

CPB系列电容式按钮(IP69K)

特点

- 高强度不锈钢外壳设计
- 触压控制，不需要任何机械力
- 适用于制药，医疗和食品行业
- 外壳设计符合DIN EN1672-1/2 (Hygiene 卫生学) 认证
- 防护等级：IP69K。易于清洗。

规格参数

电源电压	10-30VDC
开关电流	200mA
输出类型	PNP-NO or NPN
极性反接保护	Yes
短路保护	Yes
电压降	最大值 2V @200mA
电流消耗	最大值20mA @24V
工作温度	-30~+70°C (-22 ~158°F)
使用寿命	100 百万 (次)
防护等级	IP69K (前), IP67 (后)

选型指南:

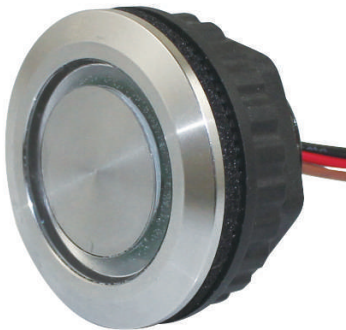
CPB - 22	-	P	-	24	-	M	-	P3	-	RG	-	M8
安装孔或按钮直径		按钮形状		输入电压 (10-30VDC)		输出		触点类型		LED 颜色		电线和连接器
22: 22mm		P: Pushbutton (透明或自定义)				: 瞬时型		P3: PNP/3-线		B: 黑		L2: 2 米线
30: 30mm		S: Pushbutton (不锈钢插件)				M: 保持式		P5: PNP/5-线		R: 红		F2: 2 英尺线
60: 60mm						S: 0.3S 时限		N3: NPN/3-线		Y: 黄		M8: M8 连接器
								N5: NPN/5-线		O: 橙		M12: M12 连接器
										U: 蓝		
										W: 白		

产品图

CPB22-P-24_-P3-RG

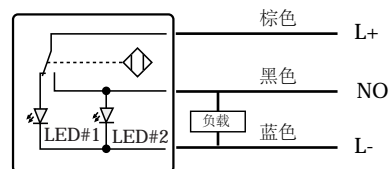


CPB30-S-24_-P5-RG



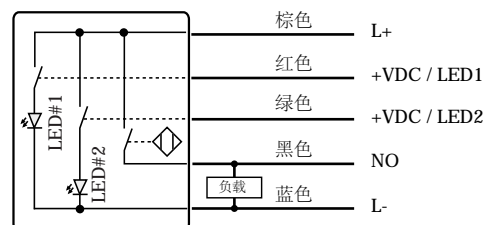
接线图

3-线输出:



当按压按钮表面的时候, LED#1 (红色) 关 and LED#2 (绿色) 开.


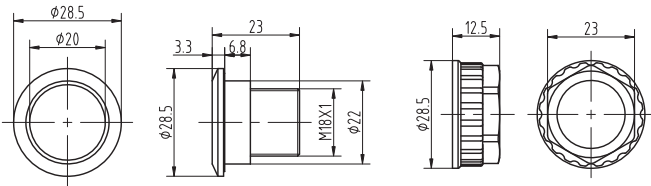

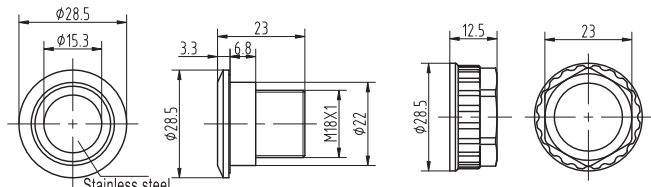

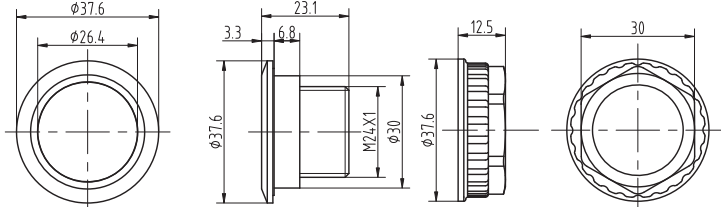

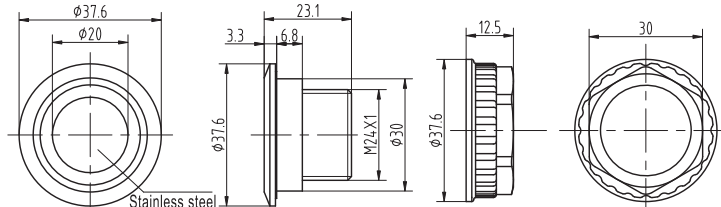
5-线输出:



LED#1 (红) and LED#2 (绿) 可接通且独立控制

CPB 系列电容式按钮 (IP69K)

安装尺寸(mm)

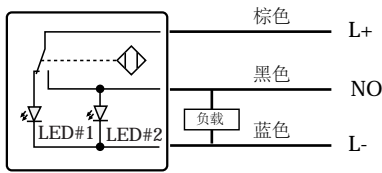
<p>CPB22-P (22mm)</p> 	
<p>CPB22-S (22mm)</p> 	
<p>CPB30-P (30mm)</p> 	
<p>CPB30-S (30mm)</p> 	

CPB45/CPB60 系列电容式按钮(IP69K)

特点

- 高强度不锈钢外壳设计
- 触压控制，不需要任何机械力
- 适用于制药，医疗和食品行业
- 外壳设计符合DIN EN1672-1/2 (Hygiene 卫生学)认证
- 防护等级IP69K。易于清洗。

接线图:



LED#1 绿色: 电源 LED#2 红色: 输出

规格参数

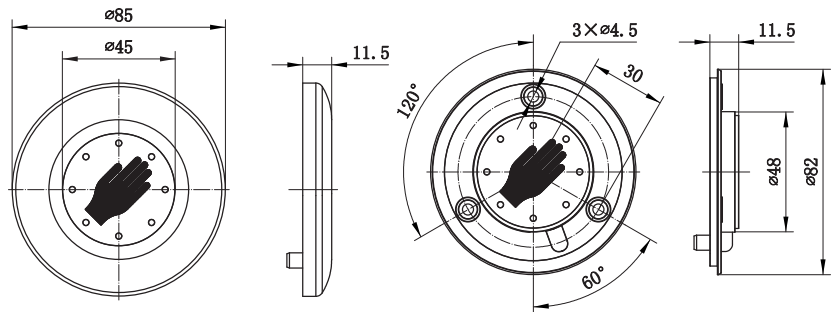
电源电压	10-30VDC
开关电流	200mA
输出类型	PNP-NO (or NPN)
极性反接保护	Yes
短路保护	Yes
电压降	Max. 2V @200mA
电流消耗	Max. 20mA @24V
工作温度	-30~+70°C (-22 ~158°F)
使用寿命	100 百万次
防护等级	IP69K (前), IP67 (后)

产品图:

CPB45-P24S-P3_RG



安装尺寸: mm



CPB60-P24S-P3_RG

