

## HES 系列重载防爆开关 (EEX)

### 特点

- 结实的铝合金外壳，适用于极其恶劣的环境
- 符合 EN 60947-5-1, IEC 60947-5-1, UL508, NEMA250, CSA22.2 标准
- 多种执行机构可选
- 重复精度高 (0.03mm 线性)

### 参数

IEC 60947-5-1 / EN 90947-5-1							
电气额定值和使用类别		不同额定工作电压下的额定工作电流				控制容量 接通 分断	
AC15 A600	120V	240V	380V	480V	600V	7200	720
	6A	3A	1.9A	1.5A	1.2A		
DC13 Q300	125VDC	250VDC				69	69
	0.55A	0.27A					

### 规格

操作速度	0.05mm-2m/s
额定电压/电流	10A/600V AC (EN60947-5-1) AC15 A600 / DC13 Q300
寿命	机械 1000万次 (最少) 电气 100万次 (最少)
环境温度	-28.9~+85°C (-20~185°F)
耐振动	25gn (10..150 Hz, 11ms) per IEC60068-2-6
耐冲击	60gn (9ms) per IEC 60068-2-27
绝缘强度	2200VAC 持续1分钟
短路保护	10A fuse
终端线	12-22AWG (2.05-0.644mm <sup>2</sup> )
保护等级	IP 67 依照 IEC 60529, NEMA Types 2, 4, 6, 6P, 12, 13
HES 适用危险场地:	CLASS I DIV GROUPS B,C,D CLASS II DIV GROUPS E,F,G

\* 可以提供超低温，高温款式。请联系我们

### 选型指南:

HES

1

接点形式

- 1: SPDT (1NO/1NC) 快动
- 2: DPDT (2NO/2NC) 快动
- 3: DPDT (2NO/2NC) 两级动作
- 4: DPDT (2NO/2NC) 左右分别动作

A

1/2NPT 螺纹孔  
(其他类型请联系我们)

04

执行机构

两位数字或  
两位数字加一个字母

A

杆臂形式

- B: 标准
- A: 高精度
- N: 轻动作力
- D: 高精度轻动作力
- C: 保持式
- TB: 左右分别动作
- TA: 左右分别动作 (高精度)

F

橡胶密封

- 空白: 标准
- F: 氟橡胶

杆臂直径

- 空白: 11.0mm
- (AB): 8.0mm
- (CH): 7.0mm
- (HW): 7.3mm

## HES 系列重载防爆开关 (EEX)

### 柱塞式

01 Style



11 Style



12 Style



13 styles



05 styles



### 侧柱塞式

11H styles



12H styles



13H styles



### 侧柱塞式 (保持式)

10H styles



### 盘簧式



00

66

69

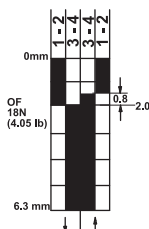
### 细盘簧式

68 Style



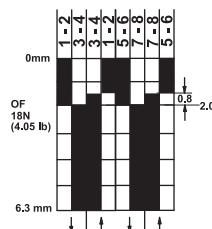
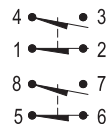
### HES-1A

1NO/1NC



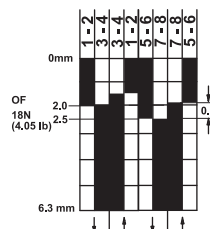
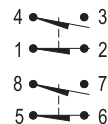
### HES-2A

2NO/2NC

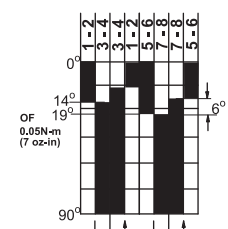
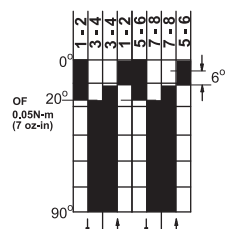
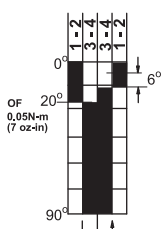
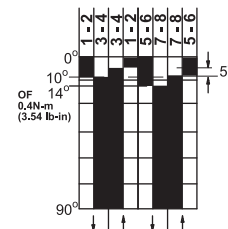
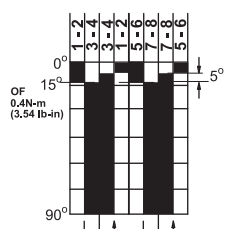
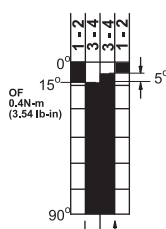
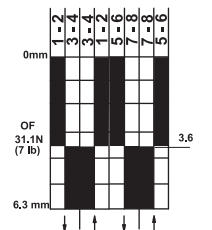
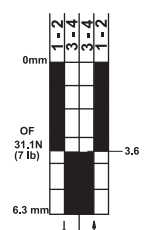
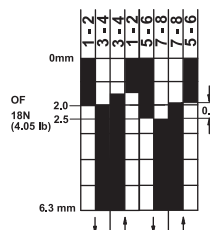
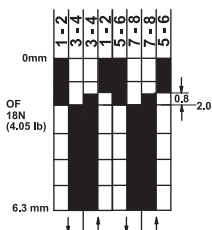
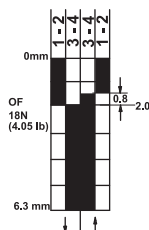


### HES-3A

2NO/2NC (两级动作)

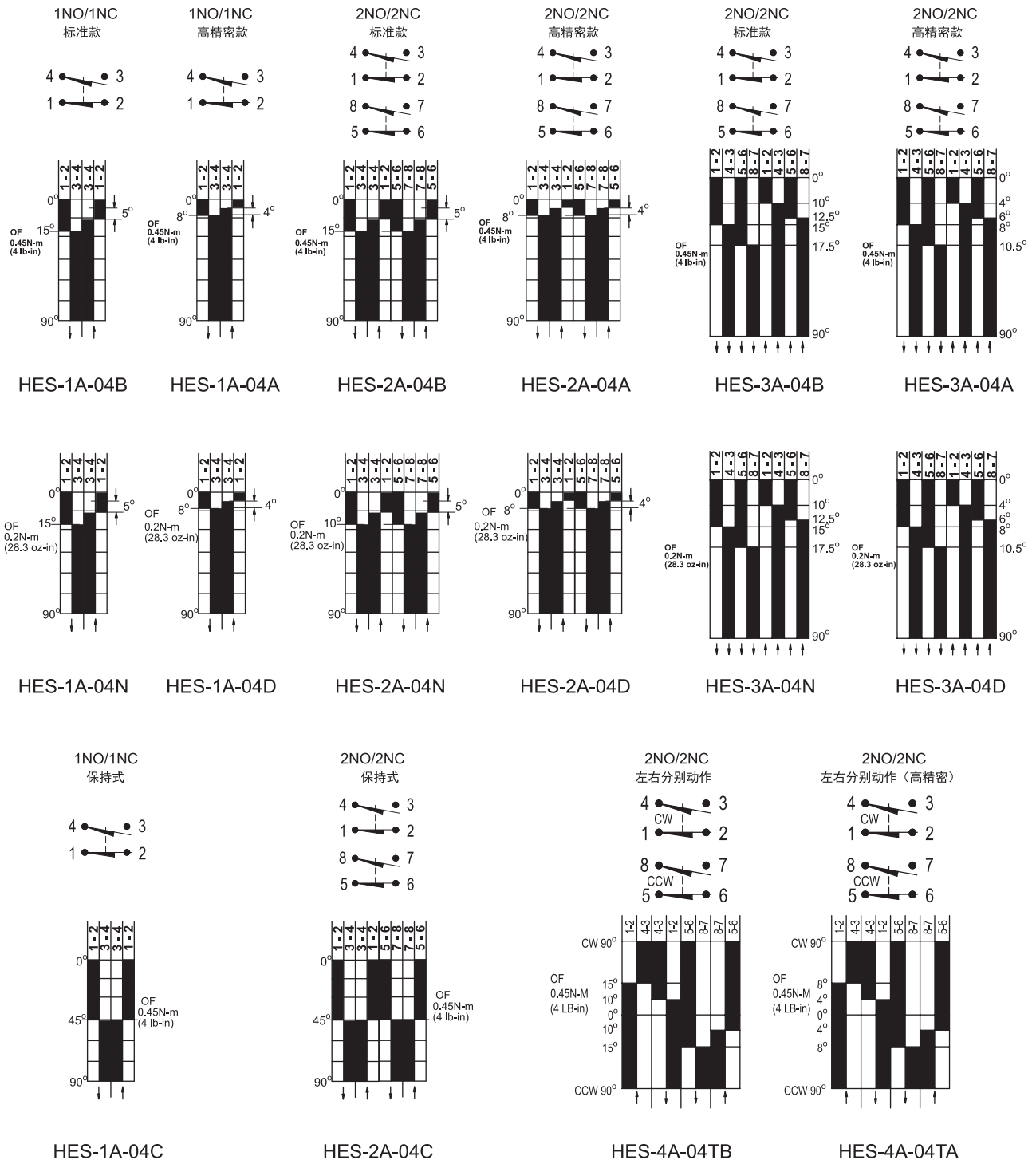


\* 注: 01款的动作力是 31.7N (7 lb)

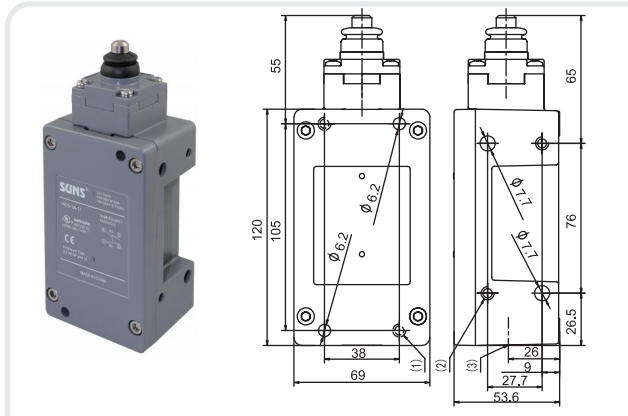


## HES 系列重载防爆开关 (EEX)

转动式头部行程动作图:

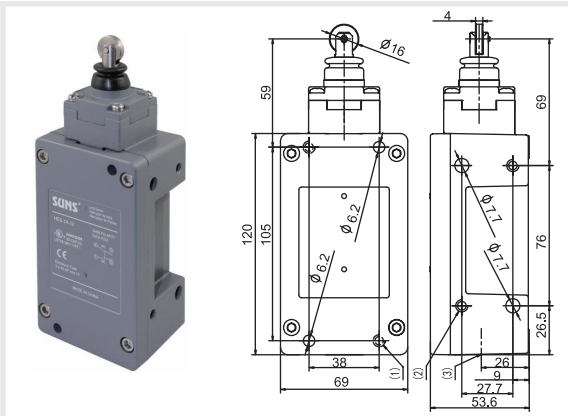


## HES 系列重载防爆开关 (EEX)



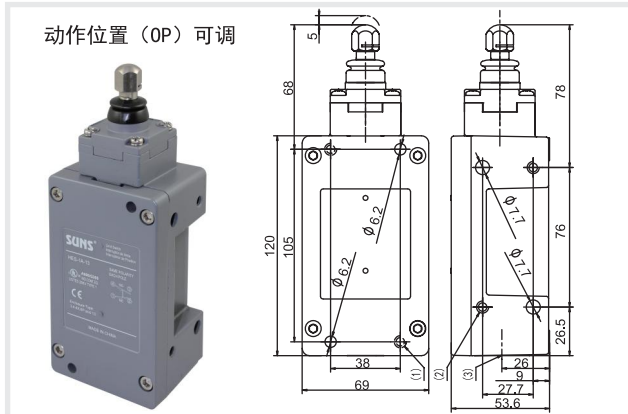
型号

HES-1A-11: 1NO/1NC  
HES-2A-11: 2NO/2NC  
HES-3A-11: 2NO/2NC (两级动作)



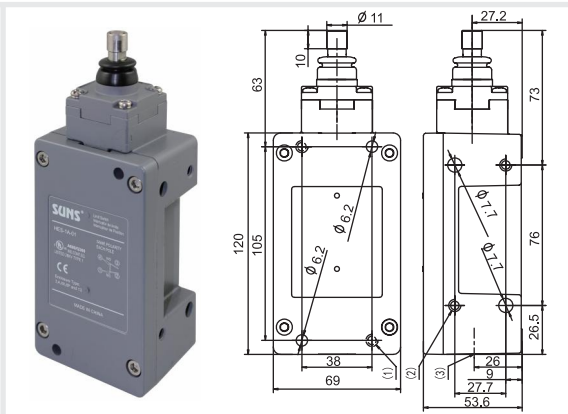
型号

HES-1A-12: 1NO/1NC  
HES-2A-12: 2NO/2NC  
HES-3A-12: 2NO/2NC (两级动作)



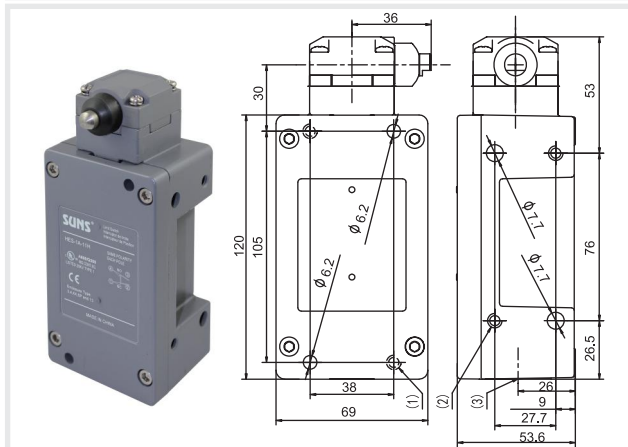
型号

HES-1A-13: 1NO/1NC  
HES-2A-13: 2NO/2NC  
HES-3A-13: 2NO/2NC (两级动作)



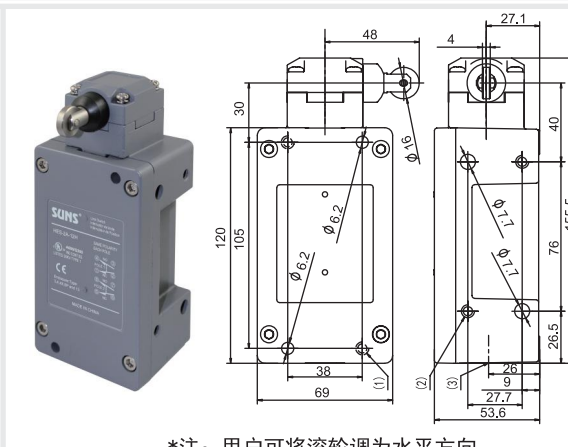
型号

HES-1A-01: 1NO/1NC  
HES-2A-01: 2NO/2NC  
HES-3A-01: 2NO/2NC (两级动作)



型号

HES-1A-11H: 1NO/1NC  
HES-2A-11H: 2NO/2NC  
HES-3A-11H: 2NO/2NC (两级动作)



型号

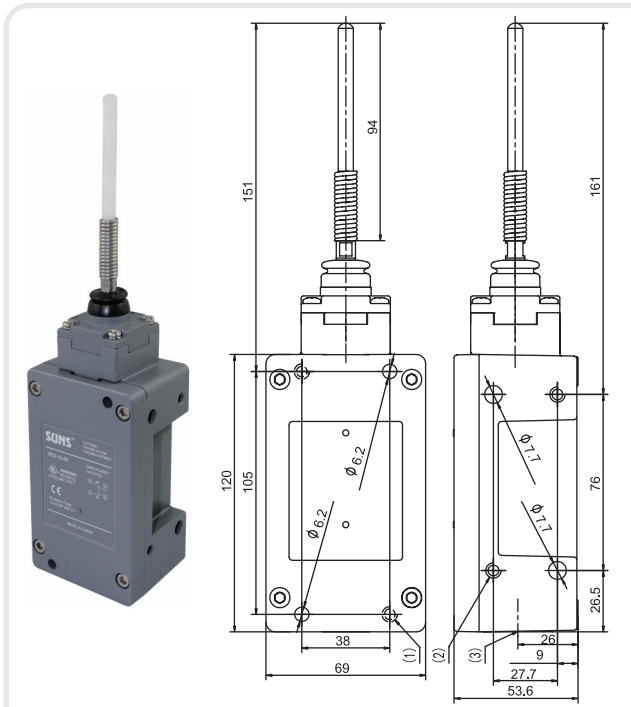
HES-1A-12H: 1NO/1NC  
HES-2A-12H: 2NO/2NC  
HES-3A-12H: 2NO/2NC (两级动作)

\*注: 用户可将滚轮调为水平方向

\*注: (1): 背面安装螺孔, 两个1/4-20 UNC, 深0.63英寸(16mm)  
(2): 两侧安装螺孔, 各两个1/4-20 UNC, 深0.32英寸(8mm)  
(3): 电缆出线孔, A:1/2"NPT; F:3/4"NPT

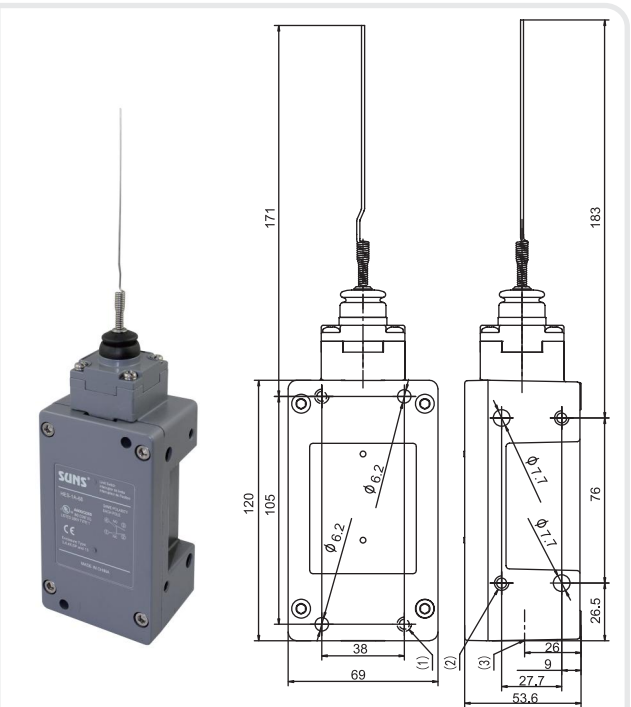


## HES 系列重载防爆开关 (EEX)



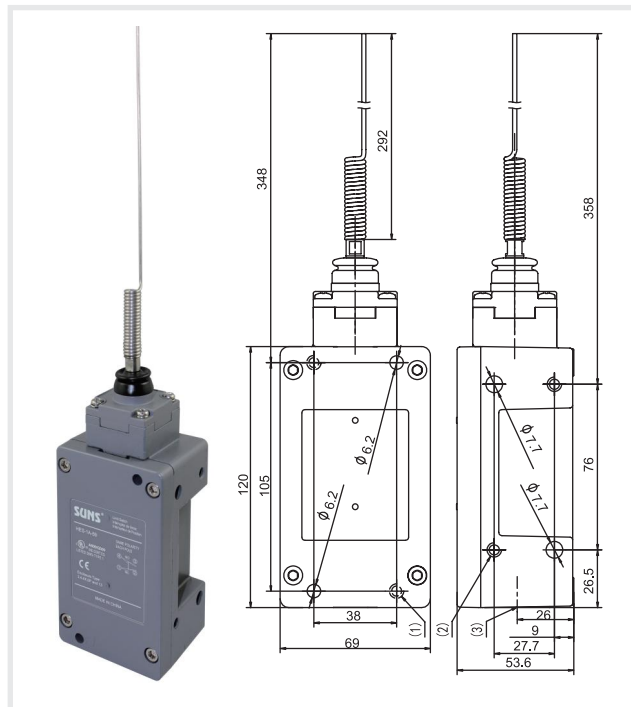
型号

- HES-1A-66: 1NO/1NC
- HES-2A-66: 2NO/2NC
- HES-3A-66: 2NO/2NC (两级动作)



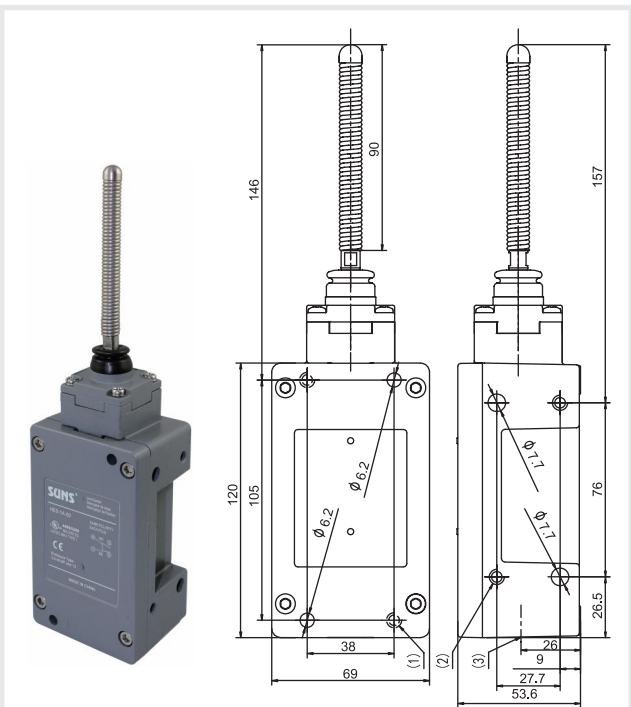
型号

- HES-1A-68: 1NO/1NC
- HES-2A-68: 2NO/2NC
- HES-3A-68: 2NO/2NC (两级动作)



型号

- HES-1A-69: 1NO/1NC
- HES-2A-69: 2NO/2NC
- HES-3A-69: 2NO/2NC (两级动作)



型号

- HES-1A-00: 1NO/1NC
- HES-2A-00: 2NO/2NC
- HES-3A-00: 2NO/2NC (两级动作)

\* 注: (1): 背面安装螺孔, 两个1/4-20 UNC, 深0.63英寸(16mm)  
 (2): 两侧安装螺孔, 各两个1/4-20 UNC, 深0.32英寸(8mm)  
 (3): 电缆出线孔, A:1/2"NPT; F:3/4"NPT



## 摆臂 (HMS/HLS/HNS/HES 系列重载限位开关)



### 铝铸件滚轮摆臂

需要尼龙材料: 在型号后面加 -P

摆臂长度 in. (mm)	滚轮直径 in. (mm)	滚轮厚度 in. (mm)	订货型号
1.38 (35)	0.75 (19)	0.25 (6.3)	H-04B1
		0.63 (16)	H-04B2
	0.63 (16)	0.25 (6.3)	H-04B3
		0.63 (16)	H-04B4
		1 (25.4)	H-04B5
1.5 (38)	0.75 (19)	0.25 (6.3)	H-04C1
		0.63 (16)	H-04C2
	0.63 (16)	0.25 (6.3)	H-04C3
		0.63 (16)	H-04C4
		1 (25.4)	H-04C5
		1.97 (50)	H-04C6
2 (51)	0.75 (19)	0.25 (6.3)	H-04D1
		0.63 (16)	H-04D2
	0.63 (16)	0.25 (6.3)	H-04D3
		0.63 (16)	H-04D4
2.5 (63.5)	0.75 (19)	0.25 (6.3)	H-04E1
		0.63 (16)	H-04E2
	0.63 (16)	0.25 (6.3)	H-04E3
		0.63 (16)	H-04E4
3 (76)	0.75 (19)	0.25 (6.3)	H-04F1
		0.63 (16)	H-04F2
	0.63 (16)	0.25 (6.3)	H-04F3
		0.63 (16)	H-04F4

\*安装孔到滚轮中心距离



### 90° 双滚轮 (羊角式)

需要尼龙材料: 在型号后面加 -P

摆臂长度 in. (mm)	滚轮			订货型号
	滚轮位置	滚轮直径 in. (mm)	滚轮厚度 in. (mm)	
1.5 (38)	两滚轮在同侧	0.75 (19)	0.25 (6.3)	H-05-1
		0.63 (16)	0.25 (6.3)	H-05-3
	右滚轮在对侧	0.75 (19)	0.25 (6.3)	H-05-1RH
		0.63 (16)	0.25 (6.3)	H-05-3RH
	左滚轮在对侧	0.75 (19)	0.25 (6.3)	H-05-1LH
		0.63 (16)	0.25 (6.3)	H-05-3LH

\*安装孔到滚轮中心距离

### 金属轮可调摆臂



摆臂长度 in. (mm)	滚轮直径 in. (mm)	滚轮厚度 in. (mm)	订货型号
不可折弯, 可调范围: 22-101mm	0.63 (16)	0.25 (6.3)	H-08-3
	0.63 (16)	0.63 (16)	H-08-4
	0.75 (19)	0.25 (6.3)	H-08-5
用户可折弯, 可调范围: 22-101mm	0.63 (16)	0.25 (6.3)	H-08B-3
	0.63 (16)	0.63 (16)	H-08B-4
	0.75 (19)	0.25 (6.3)	H-08B-5

### 塑料轮可调摆臂

摆臂长度 in. (mm)	滚轮直径 in. (mm)	滚轮厚度 in. (mm)	订货型号
不可折弯, 可调范围: 22-101mm	0.63 (16)	0.25 (6.3)	H-08-3P
	1 (25.4)	0.63 (16)	H-08-5P
	0.75 (19)	0.25 (6.3)	H-08-7P
用户可折弯, 可调范围: 22-101mm	0.63 (16)	0.25 (6.3)	H-08B-3P
	1.0 (25.4)	0.63 (16)	H-08B-5P
	2 (51)	0.25 (6.3)	H-08B-6P

\*安装孔到滚轮中心距离

\*适用与11mm轴直径 (无后缀)、7.0mm轴直径 (后缀-CH)、7.3mm轴直径 (后缀-HW) 和8.0mm轴直径 (后缀-AB)

## 摆臂 (HMS/HLS/HNS/HES 系列重载限位开关)

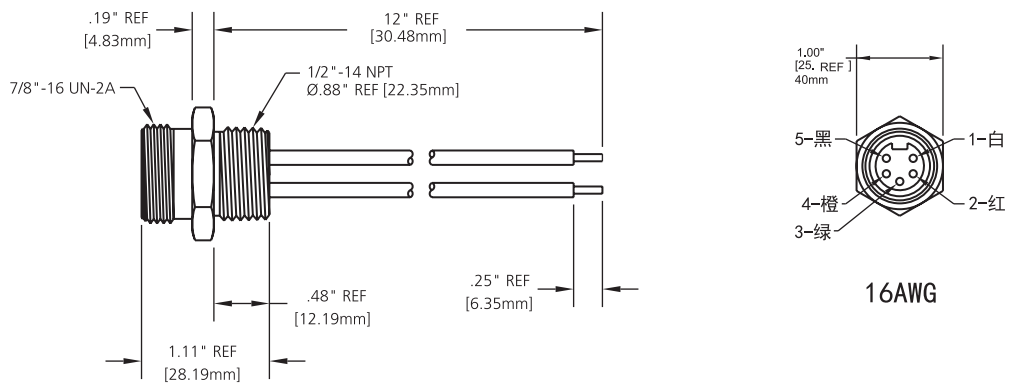


### 杆型摆臂

说明	长度 in. (mm)	订货型号
不锈钢杆	10 (254)	<b>H-07-10</b>
钢制盘簧杆	12 (304)	<b>H-07S-12</b>
钢盘簧聚甲醛树脂杆	12 (304)	<b>H-07P-12</b>
环型聚甲醛树脂棒	6.3 (160)	<b>H-06</b>
环型聚甲醛树脂棒	9 (228)	<b>H-09</b>

\* 适用于 11mm 轴直径 (空后缀)、7.0mm轴直径 (后缀 -CH)、7.3mm 轴直径 (后缀 -HW) 和 8.0mm 轴直径 (后缀 -AB)

### NPT12-16-5P 接线器 (5-PIN)



如要预定配有NPT-12-16-5P 连接器的预接线款, 请于产品型号后加上 -Q1 或 -Q9 后缀

**-Q1: 接线图**

**-Q9: 接线图**

