

通用型微动开关 Z-15 系列

规格	
操作速度	0.01毫米 - 1米/秒
操作频率	机械: 240 次/分; 电气: 20 次/分
绝缘电阻	>100MΩ@500V DC
接点电阻	<15mΩ (初值)
额定电流/电压	15A, 125/250/480VAC; 3/4HP/125VAC 1.5HP/250VAC (UL file E321073)
耐压值	同级端子间 1,000 VAC, 50/60 Hz 1分钟 端子对地或对无载金属间2,500 VAC, 50/60 Hz 1分钟
寿命	机械 1×10 ⁷ 次; 电气 5×10 ⁵ 次
环境温度	-40~+80°C (-40~176°F) 不结冰
湿度	标准款: 35~85%RH/防滴款: 35~95%RH
防护等级	标准款: IP00/防滴款: IP64

动作特性定义

OF 动作力	PT 动作行程 (预行程)
RF 复位力	MD 距差
OT 超行程	OP 动作位置
TT 总行程	

额定指标

工作电压	非感性负载 (A)				感性负载 (A)				浪涌电流	
	阻性负载		灯泡负载		感性负载		电动机负载		NC	NO
	NC	NO	NC	NO	NC	NO	NC	NO		
125 VAC	15	3	1.5	15	5	2.5	30 最大值	15 最大值		
250 VAC	15	2.5	1.25	15	3	1.5				
500 VAC	10	1.5	0.75	6	1.5	0.75				
8 VDC	15	3	1.5	15	5	2.5				
14 VDC	15	3	1.5	10	5	2.5				
30 VDC	6	3	1.5	5	5	2.5				
125 VDC	0.5	0.5	0.5	0.05	0.05	0.05				
250 VDC	0.25	0.25	0.25	0.03	0.03	0.03				

选型指南:

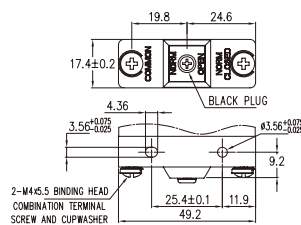
Z -	15	G	-	-	-	-	-	*
	电流	触发杆	密封	触点材质	复位	端子形式	电路	
	15 15A		无 标准款	无 银触点	无 无复位	无 螺丝端子	无 1NO/1NC	
	20 20A		55 防滴款	K 镀金触点	R 弹簧复位按钮	P0 焊接片螺丝端子	X 1NC	
	25 25A				R1 短复位	P1 焊接片螺丝端子	Y 1NO	
					R2 长复位	P2 焊接片螺丝端子		
						P3 螺丝端子 P3		
						P4 螺丝端子 P4		
						P5 螺丝端子 P5		
						P6 螺丝端子 P6		
						P7 螺丝端子 P7		
						Q1 快接端子		
						Q2 30° 快接端子		
						S1 螺丝端子 S1		

*并非所有组合都有可能, 详情请垂询SUNS技术支持

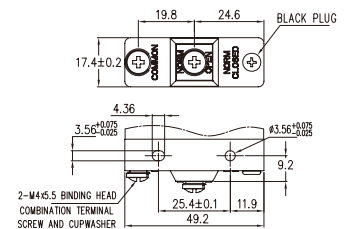
*添加(US)后缀使之有ø3.55安装孔

电路:

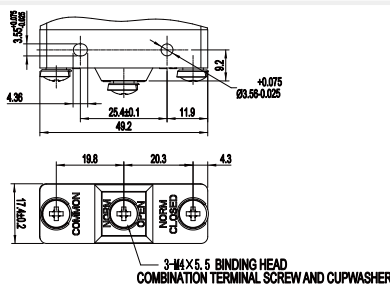
-X 仅1NC



-Y 仅1NO


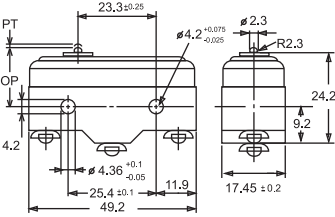

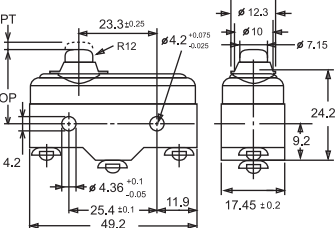

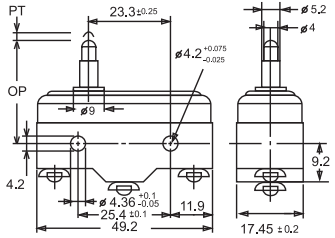

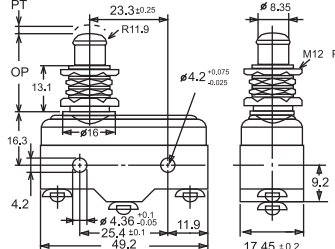

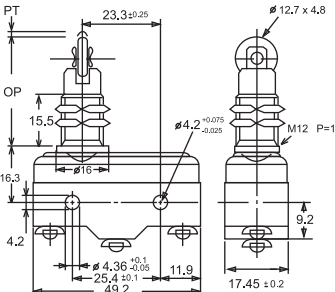

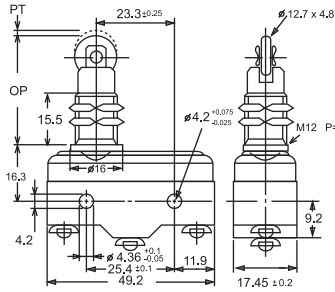

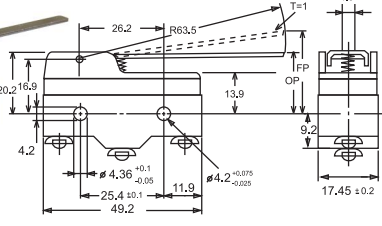

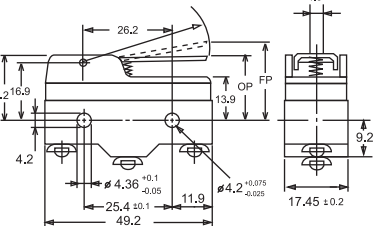


1NC/1NO

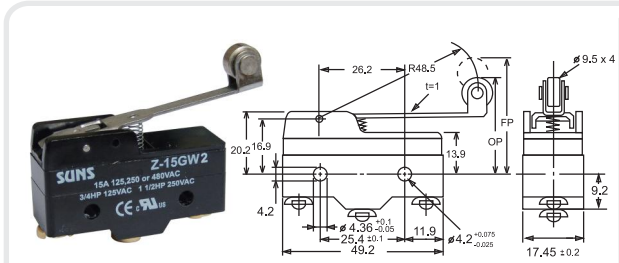


通用型微动开关 Z-15 系列

安装尺寸 单位: mm

 	 
<p>Z-15G</p> <p>动作特性</p> <ul style="list-style-type: none"> • OF_{max} 3.43N • RF_{min} 1.12N • PT_{max} 0.4mm • OT_{min} 0.13mm • MD_{max} 0.05mm • OP 15.9±0.4mm 	<p>Z-15GD</p> <p>动作特性</p> <ul style="list-style-type: none"> • OF_{max} 3.43N • RF_{min} 1.12N • PT_{max} 0.4mm • OT_{min} 1.6mm • MD_{max} 0.05mm • OP 21.5±0.5mm
 	 
<p>Z-15GS</p> <p>动作特性</p> <ul style="list-style-type: none"> • OF_{max} 3.43N • RF_{min} 1.12N • PT_{max} 0.4mm • OT_{min} 1.6mm • MD_{max} 0.05mm • OP 28.2±0.6mm 	<p>Z-15GQ</p> <p>动作特性</p> <ul style="list-style-type: none"> • OF_{max} 3.43N • RF_{min} 1.12N • PT_{max} 0.4mm • OT_{min} 5.5mm • MD_{max} 0.05mm • OP 21.8±0.8mm
 	 
<p>Z-15GQ21</p> <p>动作特性</p> <ul style="list-style-type: none"> • OF_{max} 3.43N • RF_{min} 1.12N • PT_{max} 0.4mm • OT_{min} 3.58mm • MD_{max} 0.05mm • OP 33.4±1.2mm 	<p>Z-15GQ22</p> <p>动作特性</p> <ul style="list-style-type: none"> • OF_{max} 3.43N • RF_{min} 1.12N • PT_{max} 0.4mm • OT_{min} 3.58mm • MD_{max} 0.05mm • OP 33.4±1.2mm
 	 
<p>Z-15GW</p> <p>动作特性</p> <ul style="list-style-type: none"> • OF_{max} 0.69N • RF_{min} 0.14N • PT_{max} 10mm • OT_{min} 5.6mm • MD_{max} 2mm • OP 19.1±0.7mm • FP_{max} 28.2mm 	<p>Z-15GW1</p> <p>动作特性</p> <ul style="list-style-type: none"> • OF_{max} 1.03N • RF_{min} 0.21N • PT_{max} 6.6mm • OT_{min} 3.7mm • MD_{max} 0.85mm • OP 18.4±0.5mm • FP_{max} 24.5mm

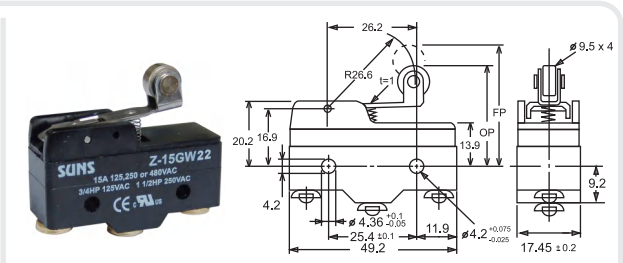
通用型微动开关 Z-15 系列



Z-15GW2

动作特性

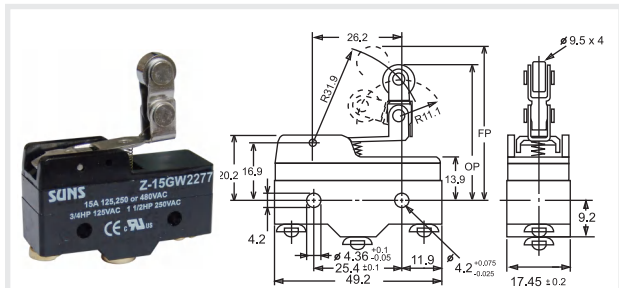
- OF_{max} 0.98N
- RF_{min} 0.21N
- PT_{max} 7.1mm
- OT_{min} 4mm
- MD_{max} 1.02mm
- FP_{max} 36.5mm
- OP 30.2±0.8mm



Z-15GW22

动作特性

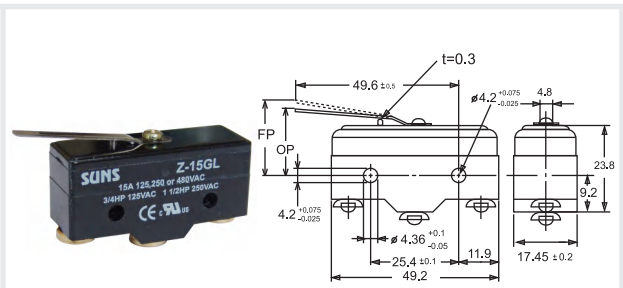
- OF_{max} 1.57N
- RF_{min} 0.41N
- PT_{max} 2.7mm
- OT_{min} 2.4
- MD_{max} 0.8mm
- FP_{max} 32.5mm
- OP 30.2±0.4mm



Z-15GW2277

动作特性

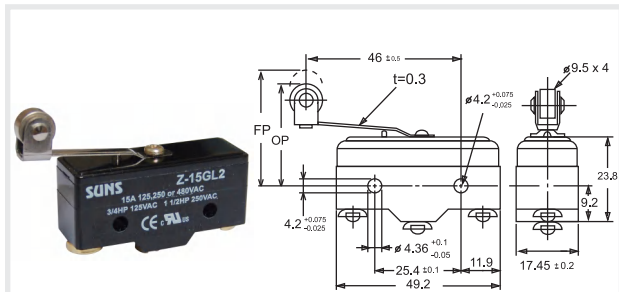
- OF_{max} 1.67N
- RF_{min} 0.41N
- PT_{max} 3mm
- OT_{min} 2.4mm
- MD_{max} 0.8mm
- FP_{max} 43.5mm
- OP 41.3±0.8mm



Z-15GL

动作特性

- OF_{max} 1.47N
- RF_{min} 0.14N
- PT_{max} 4mm
- OT_{min} 1.6mm
- MD_{max} 1.3mm
- FP 20.6mm
- OP 17.4±0.8mm

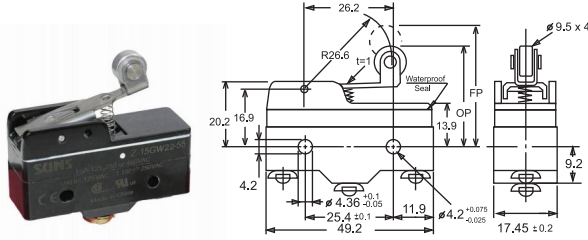


Z-15GL2

动作特性

- OF_{max} 1.47N
- RF_{min} 0.14N
- OT_{min} 1.6mm
- PT_{max} 4mm
- MD_{max} 1.3mm
- FP 31.8mm
- OP 28.6±0.8mm

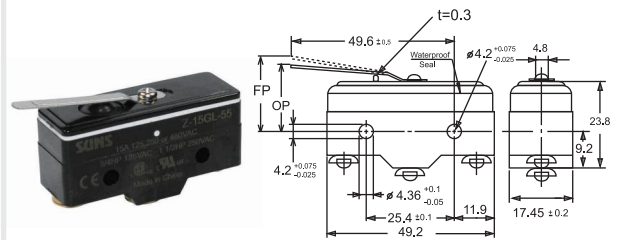
通用型微动开关 Z-15 系列(防滴款: IP64)



Z-15GW22-55

动作特性

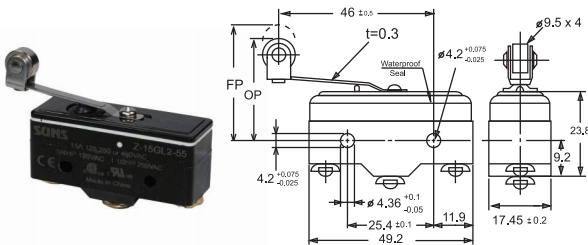
- OF_{max} 1.57N
- RF_{min} 0.41N
- PT_{max} 2.7mm
- OT_{min} 2.4
- MD_{max} 0.8mm
- FP_{max} 32.5mm
- OP 30.2±0.4mm



Z-15GL-55

动作特性

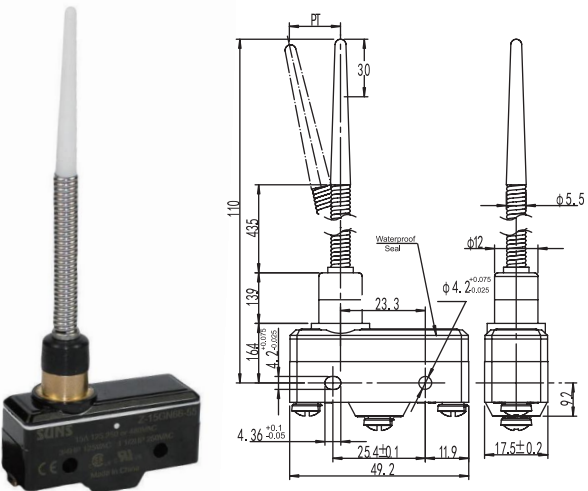
- OF_{max} 1.47N
- RF_{min} 0.14N
- PT_{max} 4mm
- OT_{min} 1.6mm
- MD_{max} 1.3mm
- FP 20.6mm
- OP 17.4±0.8mm



Z-15GL2-55

动作特性

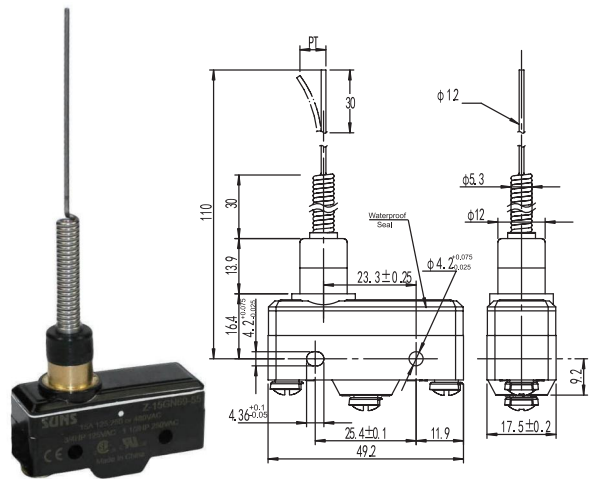
- OF_{max} 1.47N
- RF_{min} 0.14N
- OT_{min} 1.6mm
- PT_{max} 4mm
- MD_{max} 1.3mm
- FP 31.8mm
- OP 28.6±0.8mm



Z-15GN66-55

动作特性

- OF_{max} 0.7N
- PT_{max} 25mm



Z-15GN69-55

动作特性

- OF_{max} 0.7N
- PT_{max} 25mm

通用型微动开关 Z-20, Z-25 系列(大电流微动开关)

规格

操作速度	0.01毫米-1米/秒
操作频率	机械 240 次/分; 电气 20 次/分
绝缘电阻	>100MΩ@500V DC
接点电阻	<15mΩ (初值)
额定电流/电压	Z-20G: 20A, 125/250/480VAC; 1.5HP/125VAC or 2HP/250VAC Z-25G: 25A, 125/250/480VAC; 1.5HP/125VAC or 2HP/250VAC
耐压值	同级端子间1000VAC 50/60Hz 1分钟 端子对地或对无载金属间2500VAC 50/60Hz 1分钟
寿命	机械 1×10 ⁷ 次; 电气 5×10 ⁵ 次
环境温度	-40~+80°C (-40~+176°F) 不结冰
湿度	35~85%RH
防护等级	IP00

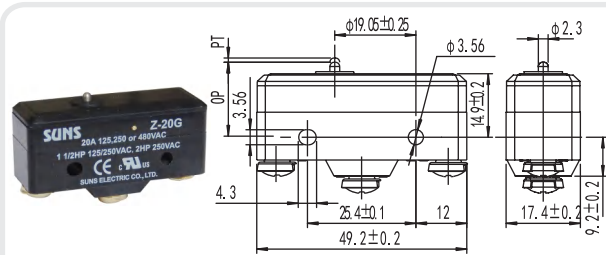
动作特性定义

OF 动作力	PT 动作行程 (预行程)
RF 复位力	MD 距差
OT 超行程	OP 动作位置
TT 总行程	

额定指标

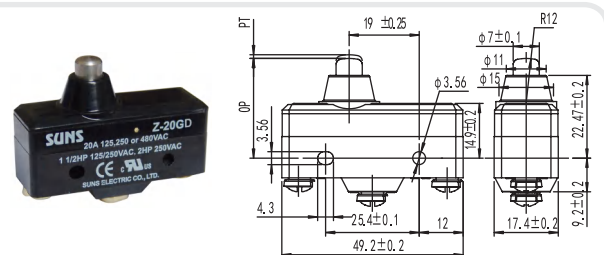
工作电压	非感性负载 (A)				感性负载 (A)			
	阻性负载		灯泡负载		感性负载		电动机负载	
	NC	NO	NC	NO	NC	NO	NC	NO
125 VAC	20 (25)	20 (25)	7.5	7.5	20 (25)	20 (25)	12.5	12.5
250 VAC	20 (25)	20 (25)	7.5	7.5	20 (25)	20 (25)	8.3	8.3
500 VAC	15	15	4	4	10	10	2	2
8 VDC	20 (25)	20 (25)	3	1.5	20 (25)	20 (25)	12.5	12.5
14 VDC	20 (25)	20 (25)	3	1.5	15	15	12.5	12.5
30 VDC	6	6	3	1.5	5	5	5	5
125 VDC	0.5	0.5	0.5	0.5	0.05	0.05	0.05	0.05
250 VDC	0.25	0.25	0.25	0.25	0.03	0.03	0.03	0.03
浪涌电流	NC: 75A max. NO: 75A max		NC: 75A approx. NO: 75A max					

安装尺寸 单位:mm



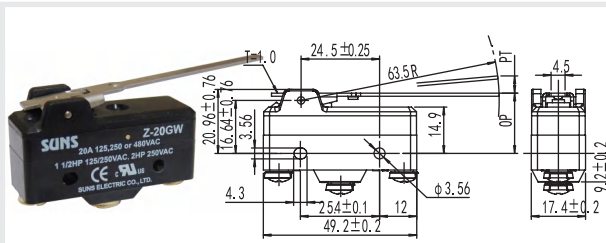
Z-20G & Z-25G

动作特性	● OF	3.89~6.11N	● OT (Min)	0.25mm
	● RF (Min)	2.78N	● MD	0.05~0.2mm
	● PT (Max)	1.3mm	● OP	16.27±0.4mm



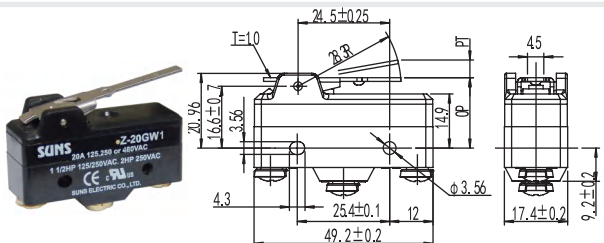
Z-20GD & Z-25GD

动作特性	● OF	3.89~6.11N	● OT (Min)	3.0mm
	● RF (Min)	2.78N	● MD	0.05~0.2mm
	● PT (Max)	1.3mm	● OP	26.2±0.5mm



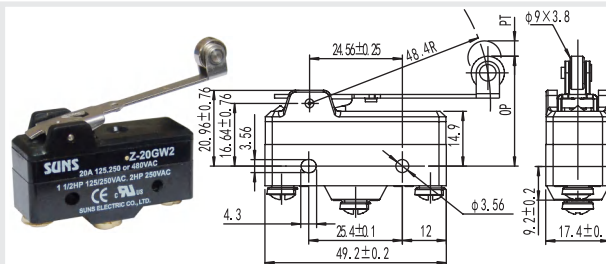
Z-20GW & Z-25GW

动作特性	● OF (Max)	0.7N	● OT (Min)	1.98mm
	● RF (Min)	0.14N	● MD (Max)	2.77mm
	● PT (Max)	15.9mm	● OP	19.1±0.8mm



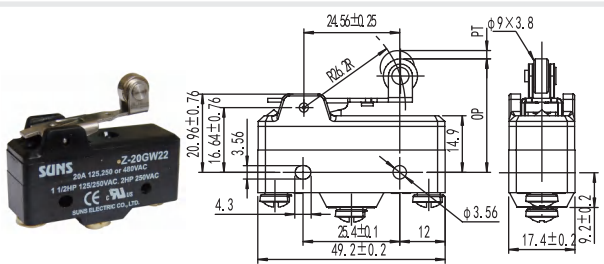
Z-20GW1 & Z-25GW1

动作特性	● OF (Max)	1.6N	● OT (Min)	1.2mm
	● RF (Min)	0.4N	● MD (Max)	1.2mm
	● PT (Max)	6.5mm	● OP	19.1±0.8mm



Z-20GW2 & Z-25GW2

动作特性	● OF (Max)	0.97N	● OT (Min)	1.52mm
	● RF (Min)	0.14N	● MD (Max)	2.16mm
	● PT (Max)	11.9mm	● OP	30.2±0.8mm



Z-20GW22 & Z-25GW22

动作特性	● OF (Max)	1.67N	● OT (Min)	0.76mm
	● RF (Min)	0.42N	● MD (Max)	1.14mm
	● PT (Max)	6.35mm	● OP	30.2±0.8mm

通用型微动开关 Z-20,Z-25 系列(大电流微动开关)

<p>Z-20GQ22 & Z-25GQ22</p> <p>动作特性</p> <table border="0"> <tr> <td>● OF</td> <td>3.89~6.11N</td> <td>● OT (Min)</td> <td>3.58mm</td> </tr> <tr> <td>● RF (Min)</td> <td>2.78N</td> <td>● MD</td> <td>0.05~0.2mm</td> </tr> <tr> <td>● PT (Max)</td> <td>1.3mm</td> <td>● OP</td> <td>33.4±1.2mm</td> </tr> </table>	● OF	3.89~6.11N	● OT (Min)	3.58mm	● RF (Min)	2.78N	● MD	0.05~0.2mm	● PT (Max)	1.3mm	● OP	33.4±1.2mm	<p>Z-20GQ21 & Z-25GQ21</p> <p>动作特性</p> <table border="0"> <tr> <td>● OF</td> <td>3.89~6.11N</td> <td>● OT (Min)</td> <td>3.58mm</td> </tr> <tr> <td>● RF (Min)</td> <td>2.78N</td> <td>● MD</td> <td>0.05~0.2mm</td> </tr> <tr> <td>● PT (Max)</td> <td>1.3mm</td> <td>● OP</td> <td>33.4±1.2mm</td> </tr> </table>	● OF	3.89~6.11N	● OT (Min)	3.58mm	● RF (Min)	2.78N	● MD	0.05~0.2mm	● PT (Max)	1.3mm	● OP	33.4±1.2mm
● OF	3.89~6.11N	● OT (Min)	3.58mm																						
● RF (Min)	2.78N	● MD	0.05~0.2mm																						
● PT (Max)	1.3mm	● OP	33.4±1.2mm																						
● OF	3.89~6.11N	● OT (Min)	3.58mm																						
● RF (Min)	2.78N	● MD	0.05~0.2mm																						
● PT (Max)	1.3mm	● OP	33.4±1.2mm																						
	<p>Z-20GQ & Z-25GQ</p> <p>动作特性</p> <table border="0"> <tr> <td>● OF</td> <td>3.89~6.11N</td> <td>● OT (Min)</td> <td>5.56mm</td> </tr> <tr> <td>● RF (Min)</td> <td>2.78N</td> <td>● MD</td> <td>0.05~0.2mm</td> </tr> <tr> <td>● PT (Max)</td> <td>1.3mm</td> <td>● OP</td> <td>21.8±0.8mm</td> </tr> </table>	● OF	3.89~6.11N	● OT (Min)	5.56mm	● RF (Min)	2.78N	● MD	0.05~0.2mm	● PT (Max)	1.3mm	● OP	21.8±0.8mm												
● OF	3.89~6.11N	● OT (Min)	5.56mm																						
● RF (Min)	2.78N	● MD	0.05~0.2mm																						
● PT (Max)	1.3mm	● OP	21.8±0.8mm																						

