

门联锁开关 SXP3 系列



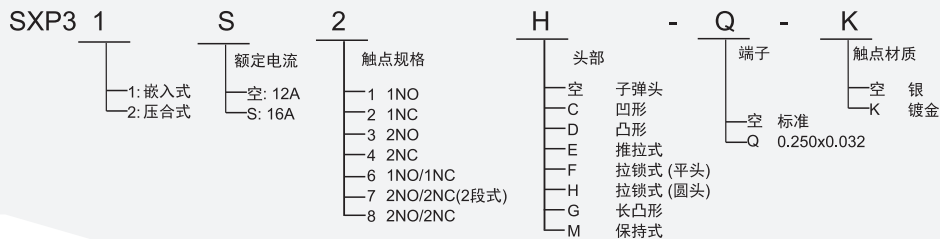
特点

- 紧凑轻型设计、准确的可重复性
- 三种触发规格：
瞬时、推拉、拉锁
- 嵌入式面板外壳使其易于安装，适用于面板厚度 1.14 到 2.54mm (0.045 到 0.10 in)
- 快接端子：0.188x0.02in (4.78mmx0.51mm) 或 0.25x0.032in (6.35x0.81mm)
- 银触点或金合金触点
- 适用场景： 家电门灯，门联锁，指示电路

规格

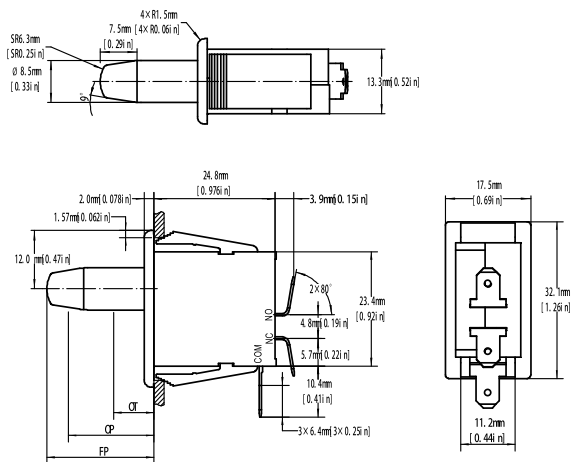
操作速度	10毫米-1米/秒
操作频率	机械 120 次/分；电气 30 次/分
绝缘电阻	>100MΩ @500VDC
接点电阻	<50mΩ (初值)
额定电流/电压	12A 标准: 12A 1/2HP 125VAC, 10A 1/2HP 250VAC 16A DPDT: 16A 3/4HP 125VAC, 12A 1HP 250VAC 16A SPDT: 16A 1HP 125VAC, 12A 1HP 250VAC
耐压值	同级端子间1000VAC 50/60Hz 1分钟 端子对地或对无载金属间2500VAC 50/60Hz 1分钟
寿命	机械 1 × 10 ⁶ 次；电气 1 × 10 ⁵ 次
工作温度	-25~80°C (-35~180°F) 不结冰
湿度	<85%RH
保护等级	IP40

选型指南:

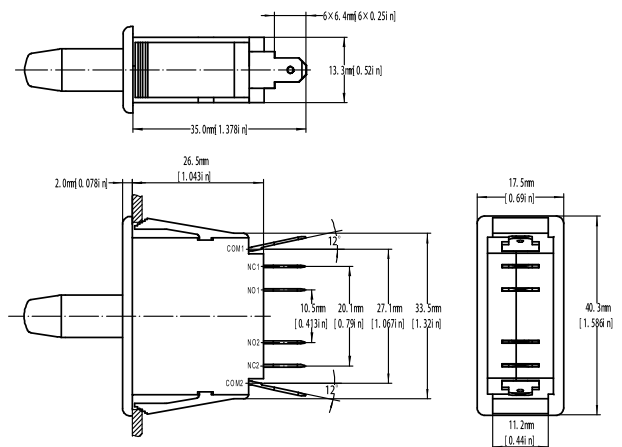


尺寸图:

SXP311 SXP312 SXP316

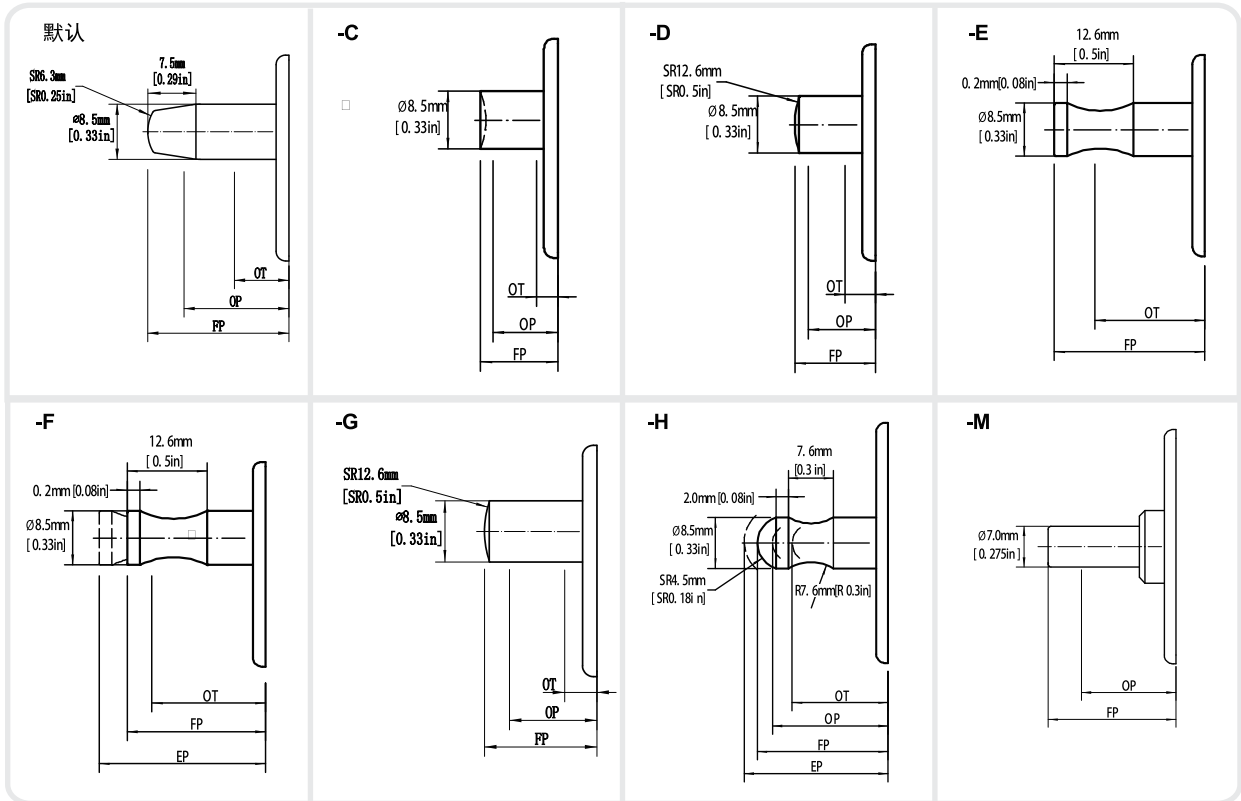


SXP313 SXP314 SXP317 SXP318

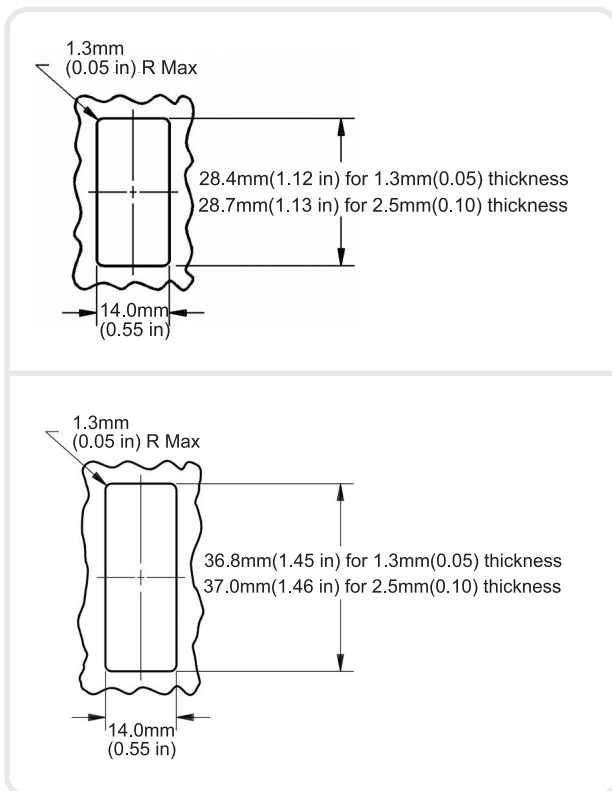


门联锁开关 SXP3 系列

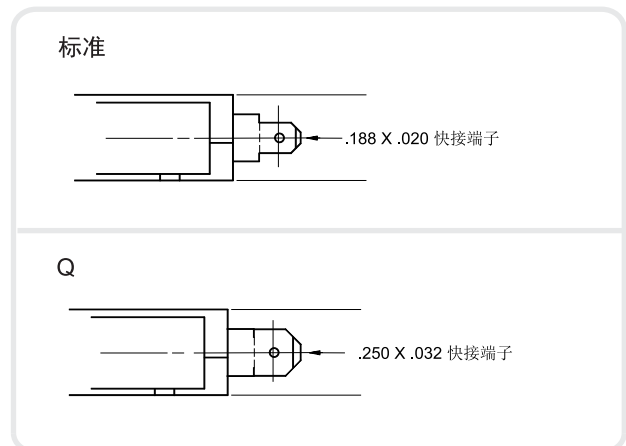
头部尺寸图:



面板剪影:



端子规格:

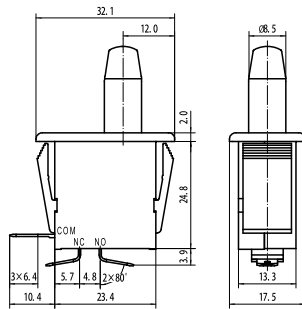


门联锁开关 SXP3 系列

安装尺寸 单位:mm

SXP316

子弹头

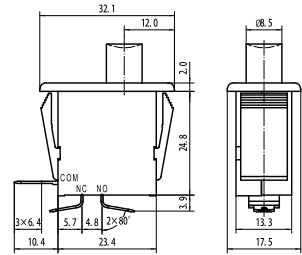


动作特性

- OF_{max} 4.17N (15oz)
- RF_{min} 0.83N (3oz)
- FP 22.4mm (0.88in.)
- OT_{max} 9.53mm (0.375in.)
- OP 19.1±1.5mm (0.752±0.06in.)

SXP316C

凹形

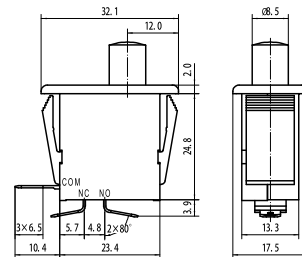


动作特性

- OF_{max} 4.17N (15oz)
- RF_{min} 0.83N (3oz)
- FP 11.4mm (0.45in.)
- OT_{max} 3.05mm (0.120in.)
- OP 9.0±1.5mm (0.354±0.06in.)

SXP316D

凸形

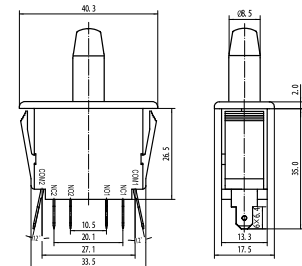


动作特性

- OF_{max} 4.17N (15oz)
- RF_{min} 0.83N (3oz)
- FP 11.4mm (0.45in.)
- OT_{max} 3.05mm (0.120in.)
- OP 9.0±1.5mm (0.354±0.06in.)

SXP318

子弹头

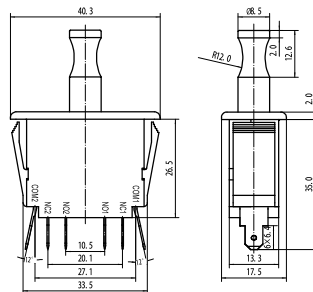


动作特性

- OF_{max} 6.67N (24oz)
- RF_{min} 1.66N (6oz)
- FP 22.4mm (0.88in.)
- OT_{max} 9.53mm (0.375in.)
- OP 19.5±1.0mm (0.768±0.04in.)

SXP318E

推拉式

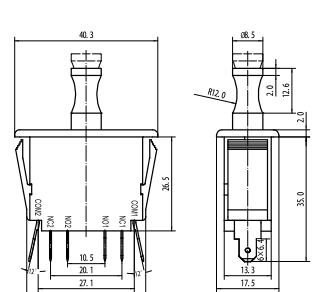


动作特性

- FP 24.1mm (0.95in.)
- OT_{max} 15.9mm (0.624in.)

SXP318F

拉锁式(平头)

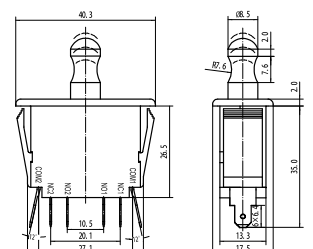


动作特性

- OF_{max} 6.67N (24oz)
- RF_{min} 1.66N (6oz)
- FP 19.7mm (0.77in.)
- OT_{max} 14.2mm (0.559in.)
- OP 17.3±1.3mm (0.681±0.05in.)
- EP 23.9mm (0.976in.)

SXP318H

拉锁式(圆头)

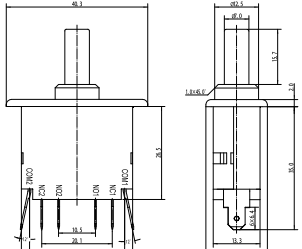


动作特性

- OF_{max} 6.67N (24oz)
- RF_{min} 1.66N (6oz)
- FP 19.6mm (0.77in.)
- OT_{max} 14.9mm (0.587in.)
- OP 17.1±1.3mm (0.673±0.05in.)
- EP 25.1mm (0.989in.)

SXP328M

保持式



动作特性

- FP 22.2mm (0.87in.)
- OP 18.1mm (0.713in.)