

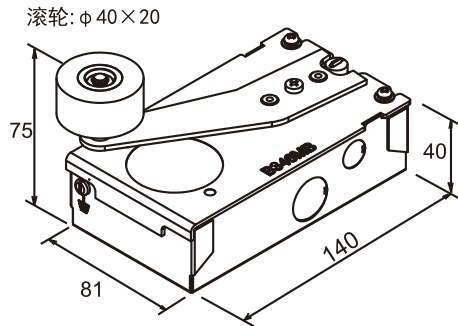
## 升降机限位开关 6098系列

### 特点

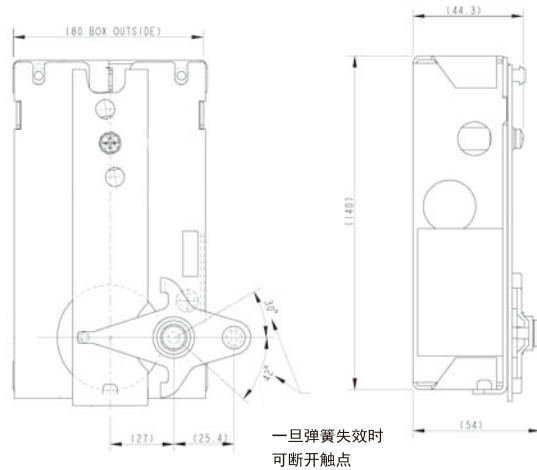
- 镀锌防护钢板外壳
- 透明上盖方便检查, 调整触点
- 40mm大橡胶滚轮使触发时消声
- 提供大面积的具有自清洁功能的触点, 使开关保持可靠稳定的动作
- 可提供 1NO, 1NC, 2NO, 2NC 多种触点形式
- 安全自动脱钩机构



安装尺寸 单位: mm



6098NM



6098NR

### 可选型号

| 型号       | 触点形式 | 摆臂安装位置  |
|----------|------|---------|
| 6098NM1  | 1NC  | 如上尺寸图所示 |
| 6098NM2  | 1NC  | 反向      |
| 6098NM3  | 2NC  | 如上尺寸图所示 |
| 6098NM4  | 2NC  | 反向      |
| 6098NM8  | 1NO  | 如上尺寸图所示 |
| 6098NM9  | 1NO  | 反向      |
| 6098NM10 | 2NO  | 如上尺寸图所示 |
| 6098NM11 | 2NO  | 反向      |
| 6098NR1  | 1NC  | 如上尺寸图所示 |
| 6098NR2  | 1NC  | 反向      |
| 6098NR3  | 2NC  | 如上尺寸图所示 |
| 6098NR4  | 2NC  | 反向      |