

## 限速器限位开关 (手动复位)

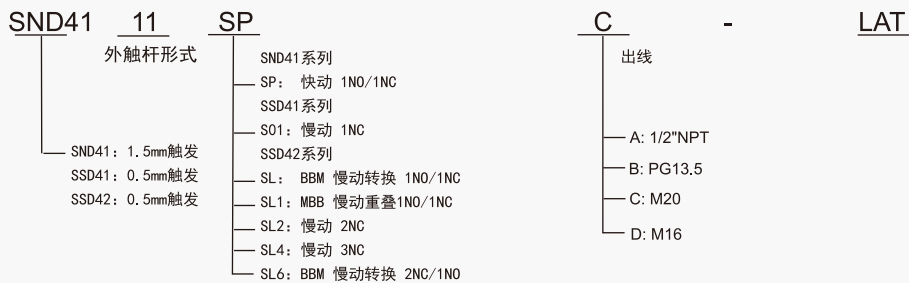
### 特点

- 高强度玻璃纤维增强尼龙材料
- 符合 EN 60947-5-1, IEC 60947-5-1, UL508, ASME A17.1/5, EN81-1, EN81-2 标准
- 高灵敏性及轻触发力
- 电气隔离式触点
- NC触点具有强制开离机构
- 符合EN 50047标准

### 规格

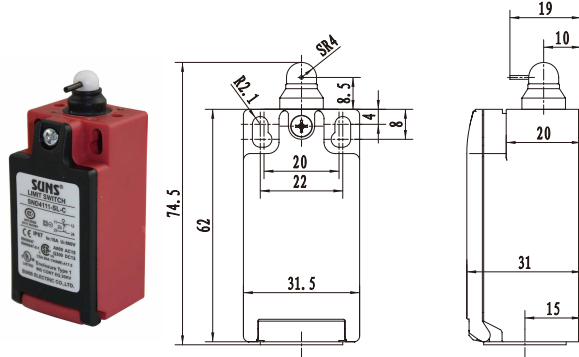
操作速度	0.05mm-2m/sec
额定电流/电压	10A/600V AC (EN60947-5-1) AC15 A600 / DC13 Q300
寿命	机械 120ops/min ; 电气 30 ops/min
环境温度	-25~+80°C (-13~176°F) 不结冰
动作力	6N(+/- 2N)
触发行程	< 0.5mm
触点间距	2 × 2 mm
保护等级	IP67

### 选型指南

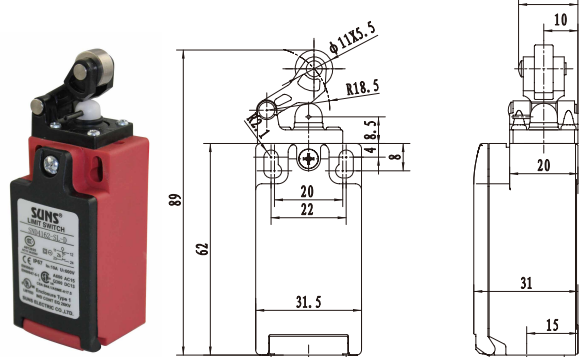


安装尺寸 单位: mm

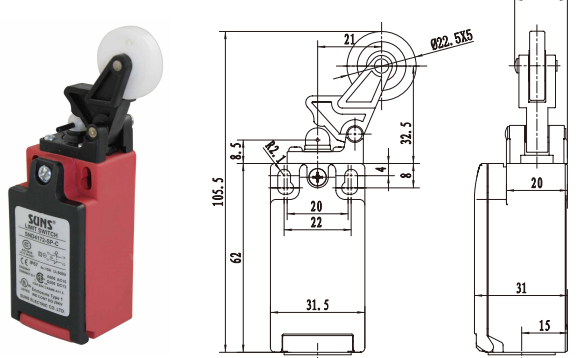
**SND4111-SP**



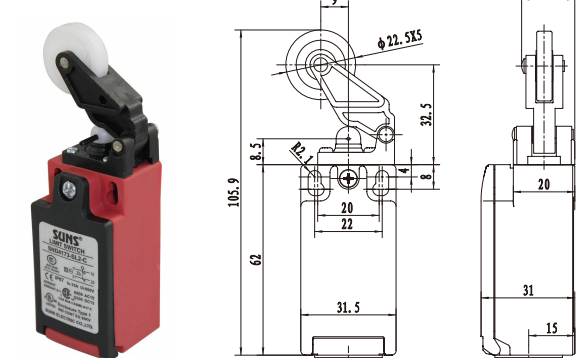
**SND4162-SP**



**SND4172-SP**


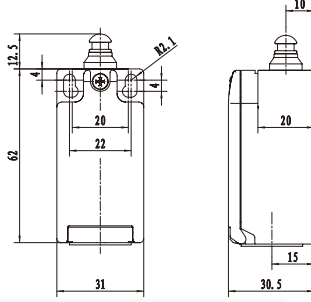

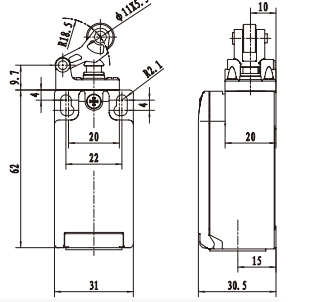

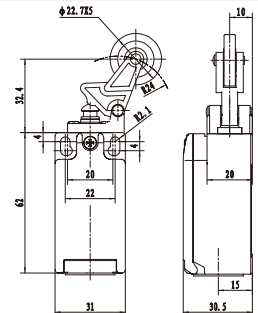

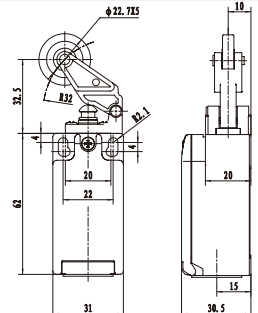

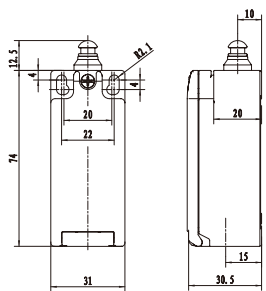

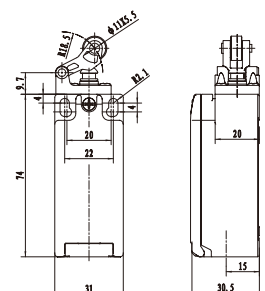

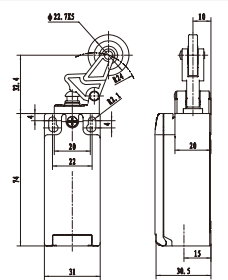

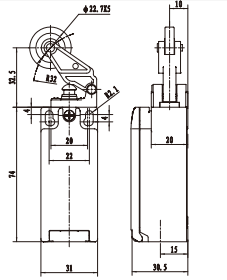


**SND4173-SP**



## 限速器限位开关 (手动复位)

### SSD4 系列

  <p>型号 SSD4111-S01</p> <p>强制开离</p> <p>慢动</p> <p>1NC</p>	  <p>型号 SSD4162-S01</p> <p>强制开离</p> <p>慢动</p> <p>1NC</p>
  <p>型号 SSD4172-S01</p> <p>强制开离</p> <p>慢动</p> <p>1NC</p>	  <p>型号 SSD4173-S01</p> <p>强制开离</p> <p>慢动</p> <p>1NC</p>
  <p>型号 SSD4211-SL</p> <p>强制开离</p> <p>慢动</p> <p>1NC/1NO BBM</p> <p>SSD4211-SL2</p> <p>慢动</p> <p>2NC</p> <p>SSD4211-SL6</p> <p>慢动</p> <p>2NC/1NO</p>	  <p>型号 SSD4262-SL</p> <p>强制开离</p> <p>慢动</p> <p>1NC/1NO BBM</p> <p>SSD4262-SL2</p> <p>慢动</p> <p>2NC</p> <p>SSD4262-SL3</p> <p>慢动</p> <p>2NC/1NO</p>
  <p>型号 SSD4272-SL</p> <p>强制开离</p> <p>慢动</p> <p>1NC/1NO BBM</p> <p>SSD4272-SL2</p> <p>慢动</p> <p>2NC</p> <p>SSD4272-SL6</p> <p>慢动</p> <p>2NC/1NO</p>	  <p>型号 SSD4273-SL</p> <p>强制开离</p> <p>慢动</p> <p>1NC/1NO BBM</p> <p>SSD4273-SL2</p> <p>慢动</p> <p>2NC</p> <p>SSD4273-SL6</p> <p>慢动</p> <p>2NC/1NO</p>