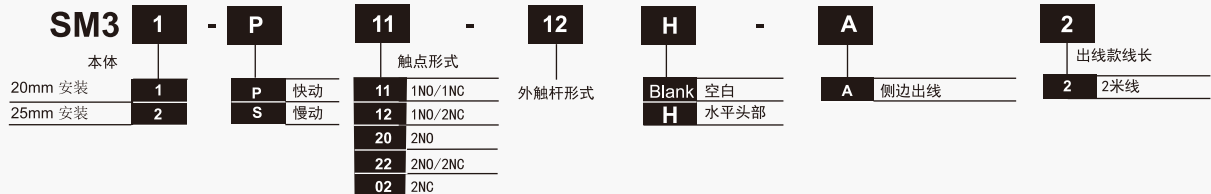


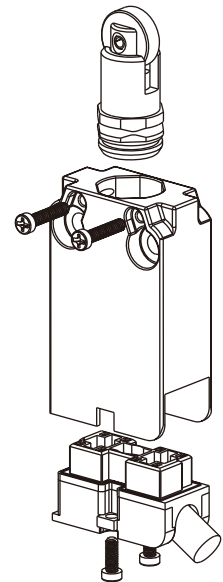
## 安全限位开关 (分体式, 模块化, 金属外壳, IP67防水型) SM31 系列、SM32系列

### 选型指南



### 规格

操作速度	0.05mm-2m/s
操作频率	机械 120 次/分；电气 30 次/分
绝缘电阻	>100MΩ@500V DC
接点电阻	<25mΩ (初值)
额定封闭发热电流	5A (EN60947-5-1)
电气等级	AC15 B300 / DC13 R300
耐压值	同级端子间1000VAC 50/60Hz 1分钟 端子对地或对无载金属间2500VAC 50/60Hz 1分钟
寿命	机械 1×10 <sup>7</sup> 次 电气 5×10 <sup>5</sup> 次
环境温度	-25~+80°C (-13~176°F) 不结冰
相对湿度	< 95%
电缆	5芯, 0.75mm <sup>2</sup> 7芯, 0.5mm <sup>2</sup> 9芯, 0.34mm <sup>2</sup>
保护等级	IP67



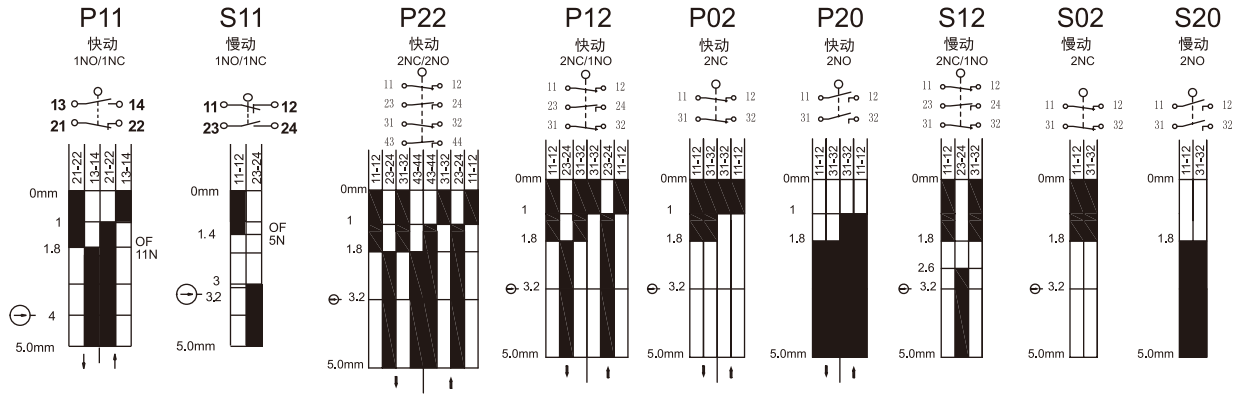
### 参数

IEC 60947-5-1 / EN 90947-5-1								
电气额定值和使用类别	不同额定工作电压下的额定工作电流					控制容量		
	120V	240V	380V	480V	500V	600V	接通	分断
AC15 B300	3A	1.5A	-	-	-	-	3600	360
DC13 R300	125VDC	250VDC					28	28
	0.22A	0.11A						

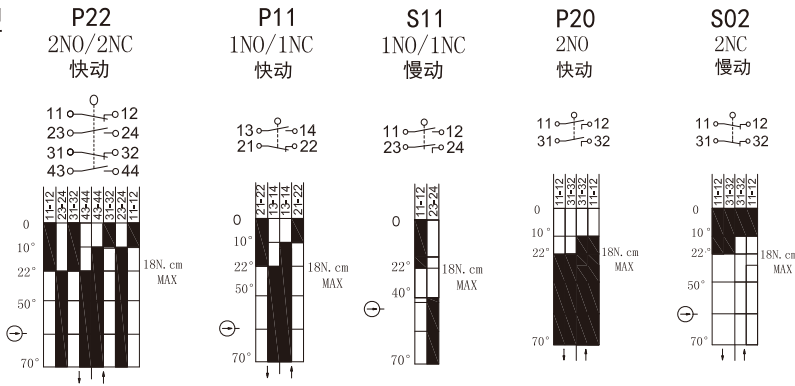
## 安全限位开关 (分体式, 模块化, 金属外壳, IP67防水型)

### SM31 系列、SM32系列

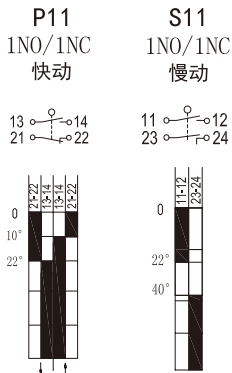
#### 柱塞型



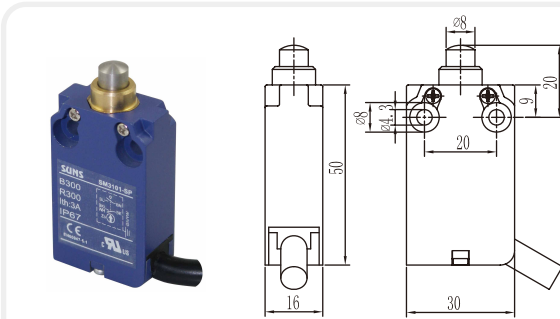
#### 摆杆型



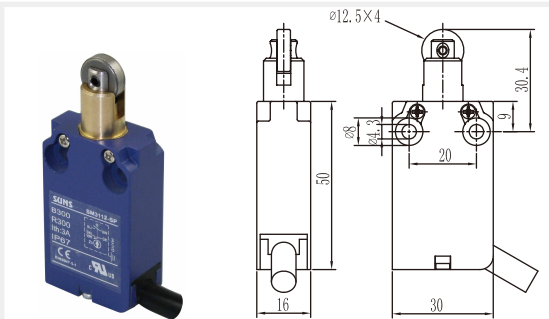
#### 万向型



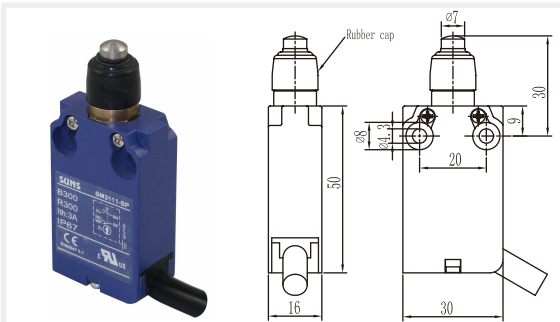
## 安全限位开关 (分体式, 模块化, IP67防水型, 20mm安装) SM31 系列



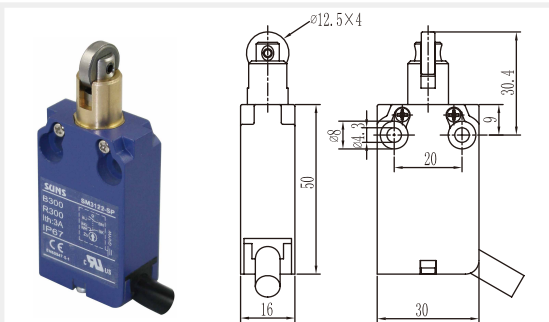
型号	强制开离		
SM31-P11-01	SP	快动	1NO+1NC
SM31-S11-01	SL	慢动	1NO+1NC BBM



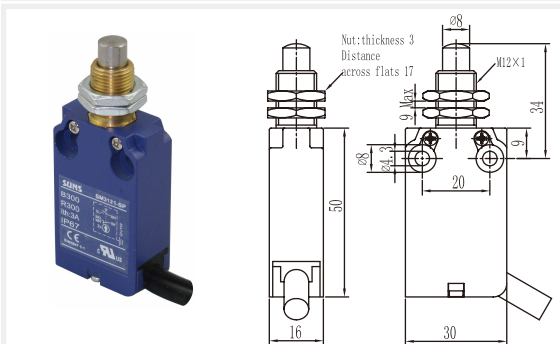
型号	强制开离		
SM31-P11-12	SP	快动	1NO+1NC
SM31-S11-12	SL	慢动	1NO+1NC BBM



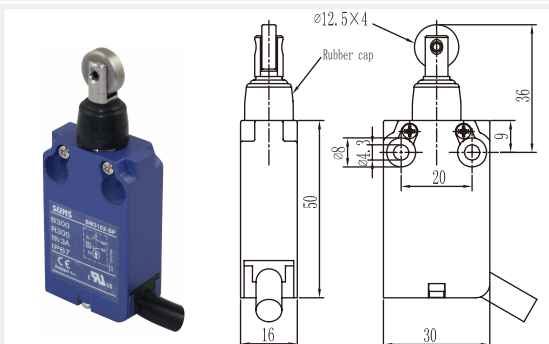
型号	强制开离		
SM31-P11-11	SP	快动	1NO+1NC
SM31-S11-11	SL	慢动	1NO+1NC BBM



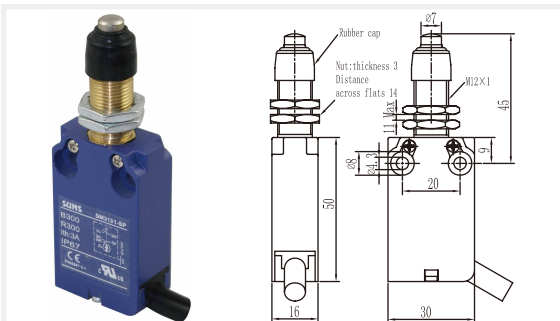
型号	强制开离		
SM31-P11-22	SP	快动	1NO+1NC
SM31-S11-22	SL	慢动	1NO+1NC BBM



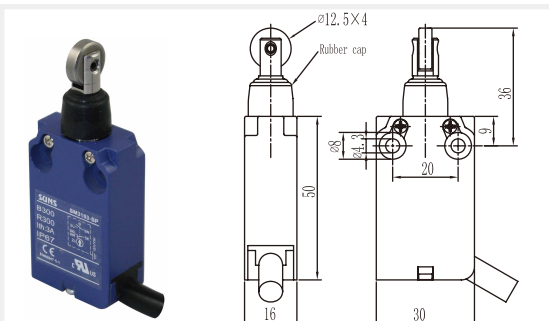
型号	强制开离		
SM31-P11-21	SP	快动	1NO+1NC
SM31-S11-21	SL	慢动	1NO+1NC BBM



型号	强制开离		
SM31-P11-02	SP	快动	1NO+1NC
SM31-S11-02	SL	慢动	1NO+1NC BBM

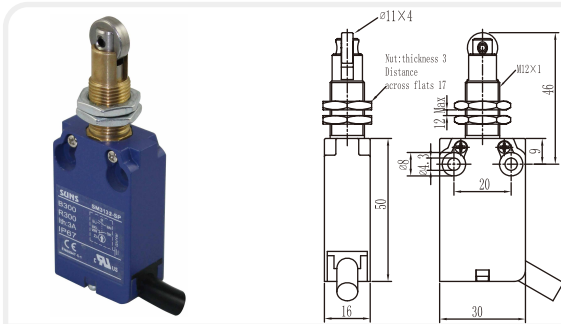


型号	强制开离		
SM31-P11-31	SP	快动	1NO+1NC
SM31-S11-31	SL	慢动	1NO+1NC BBM

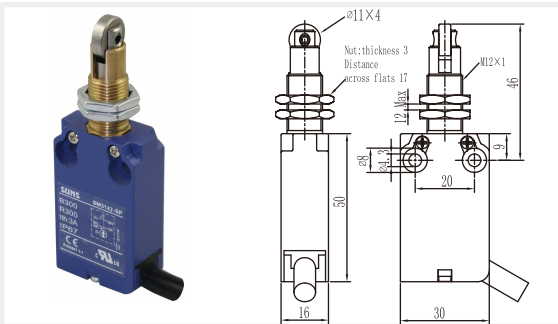


型号	强制开离		
SM31-P11-03	SP	快动	1NO+1NC
SM31-S11-03	SL	慢动	1NO+1NC BBM

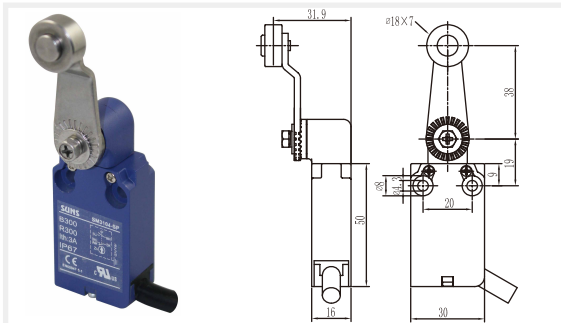
## 安全限位开关 (分体式, 模块化, IP67防水型, 20mm安装) SM31 系列



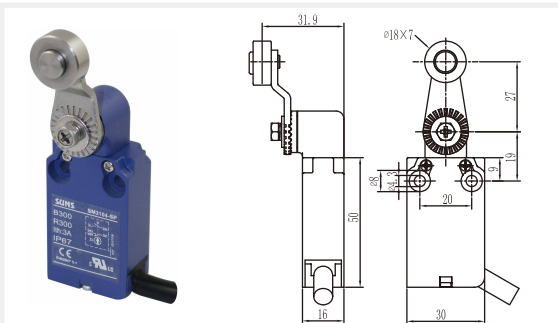
型号	强制开离			
SM31-P11-32	SP	↻ 快动	1NO+1NC	
SM31-S11-32	SL	↻ 慢动	1NO+1NC	BBM



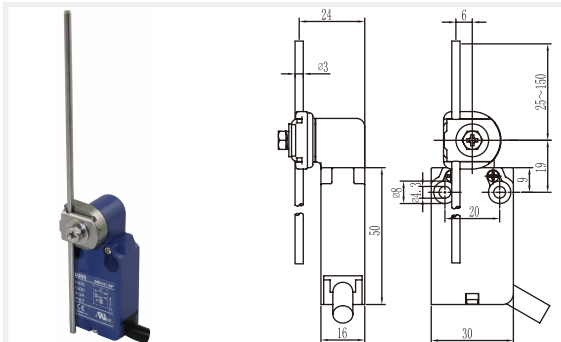
型号	强制开离			
SM31-P11-42	SP	↻ 快动	1NO+1NC	
SM31-S11-42	SL	↻ 慢动	1NO+1NC	BBM



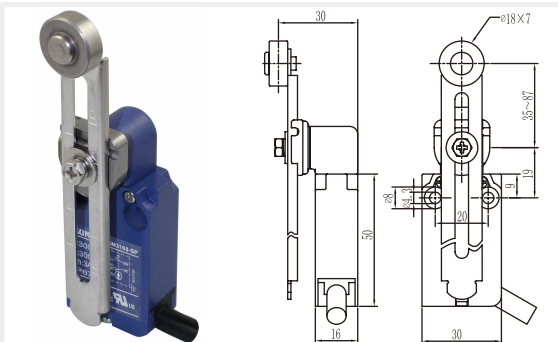
型号	强制开离			
SM31-P11-04	SP	↻ 快动	1NO+1NC	
SM31-S11-04	SL	↻ 慢动	1NO+1NC	BBM



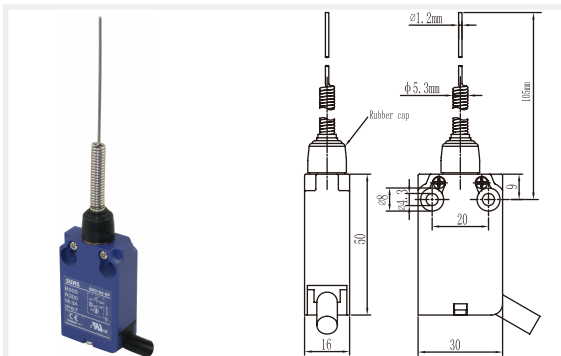
型号	强制开离			
SM31-P11-04S	SP	↻ 快动	1NO+1NC	
SM31-S11-04S	SL	↻ 慢动	1NO+1NC	BBM



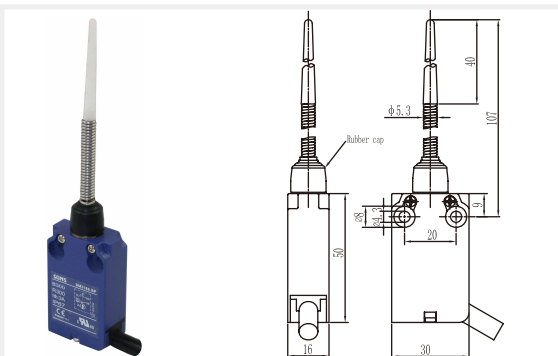
型号	强制开离			
SM31-P11-07	SP	↻ 快动	1NO+1NC	
SM31-S11-07	SL	↻ 慢动	1NO+1NC	BBM



型号	强制开离			
SM31-P11-08	SP	↻ 快动	1NO+1NC	
SM31-S11-08	SL	↻ 慢动	1NO+1NC	BBM



型号	强制开离			
SM31-P11-69	SP	↻ 快动	1NO+1NC	
SM31-S11-69	SL	↻ 慢动	1NO+1NC	BBM



型号	强制开离			
SM31-P11-66	SP	↻ 快动	1NO+1NC	
SM31-S11-66	SL	↻ 慢动	1NO+1NC	BBM

## 安全限位开关 (分体式, 模块化, IP67防水型, 20mm安装) SM31 系列

<p>型号                      强制开离</p> <p>SM31-P11-62    SP    快动                      1NO+1NC</p> <p>SM31-S11-62    SL    慢动                      1NO+1NC BBM</p>	<p>型号                      强制开离</p> <p>SM31-P11-63    SP    快动                      1NO+1NC</p> <p>SM31-S11-63    SL    慢动                      1NO+1NC BBM</p>
<p>型号                      强制开离</p> <p>SM31-P11-72    SP    快动                      1NO+1NC</p> <p>SM31-S11-72    SL    慢动                      1NO+1NC BBM</p>	<p>型号                      强制开离</p> <p>SM31-P11-73    SP    快动                      1NO+1NC</p> <p>SM31-S11-73    SL    慢动                      1NO+1NC BBM</p>
<p>型号                      强制开离</p> <p>SM31-P11-11 G SP    快动                      1NO+1NC</p> <p>SM31-S11-11 G SL    慢动                      1NO+1NC BBM</p>	

## 安全限位开关 (分体式, 模块化, 塑料外壳, IP67防水型)

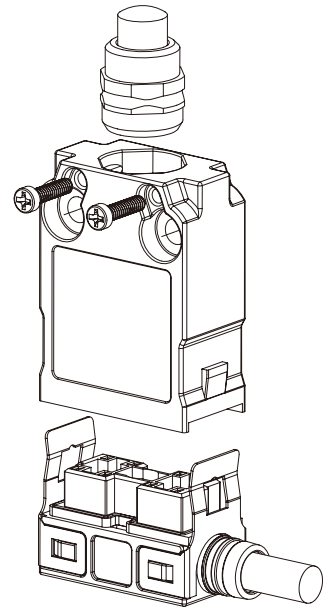
SM31N 系列、SM32N系列

### 选型指南

<b>SM3</b>	<b>1</b>	<b>N</b> - <b>P</b>	<b>11</b>	-	<b>12</b>	<b>H</b>	-	<b>A</b>	<b>2</b>
本体			触点形式		外触杆形式				出线款线长
20mm 安装	<b>1</b>	<b>P</b> 快动	<b>11</b> 1NO/1NC		<b>Blank</b> 默认	<b>A</b> 侧边出线		<b>2</b> 2米线	
25mm 安装	<b>2</b>	<b>S</b> 慢动	<b>12</b> 1NO/2NC		<b>H</b> 水平头部	<b>B</b> 底部出线			
			<b>20</b> 2NO						
			<b>22</b> 2NO/2NC						
			<b>02</b> 2NC						

### 规格

操作速度	0.05mm-2m/s
操作频率	机械 120 次/分；电气 30 次/分
绝缘电阻	>100MΩ@500V DC
接点电阻	<25mΩ (初值)
额定封闭发热电流	5A (EN60947-5-1)
电气等级	AC15 B300 / DC13 R300
耐压值	同级端子间1000VAC 50/60Hz 1分钟 端子对地或对无载金属间2500VAC 50/60Hz 1分钟
寿命	机械 1×10 <sup>7</sup> 次 电气 2×10 <sup>6</sup> 次
环境温度	-25~+80°C (-13~176°F) 不结冰
相对湿度	< 95%
电缆	4芯 0.5mm <sup>2</sup> ；6芯 0.5mm <sup>2</sup> ；8芯 0.34mm <sup>2</sup>
保护等级	IP67

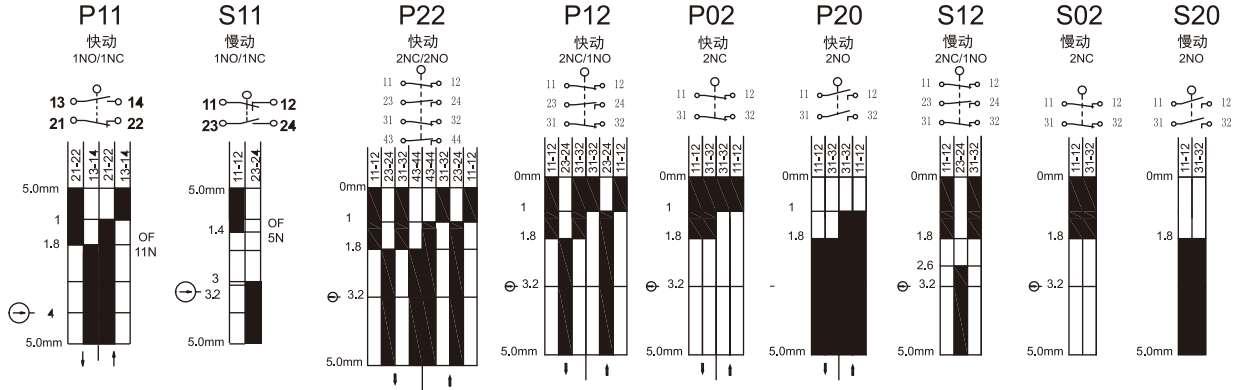


### 参数

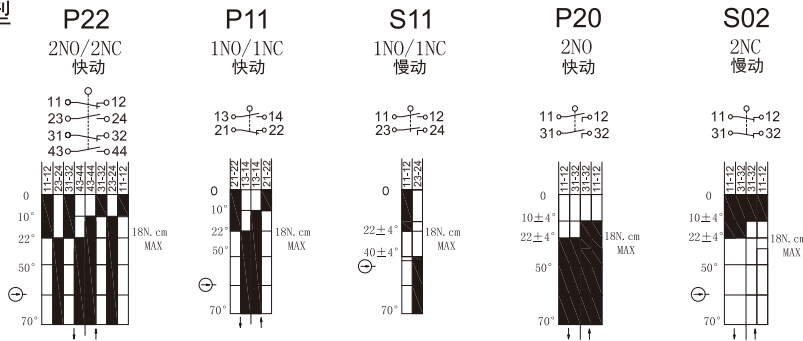
IEC 60947-5-1 / EN 90947-5-1							
电气额定值和使用类别	不同额定工作电压下的额定工作电流					控制容量 接通 分断	
AC15 B300	120V	240V	380V	480V	500V	600V	3600 360
	3A	1.5A	-	-	-	-	
DC13 R300	125VDC	250VDC					28 28
	0.22A	0.11A					

## 安全限位开关 (分体式, 模块化, 塑料外壳, IP67防水型) SM31N 系列、SM32N系列

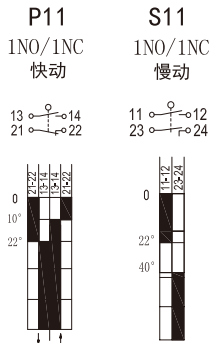
### 柱塞型



### 摆杆型



### 万向型



## 安全限位开关 (纤维增强塑料外壳, IP67, 20mm安装)

### SM31N 系列 (20mm)

<p>型号</p> <p>强制开离</p> <table border="1"> <tr> <td>SM31N-P11-01</td> <td>SP</td> <td>快动</td> <td>1NO+1NC</td> </tr> <tr> <td>SM31N-S11-01</td> <td>SL</td> <td>慢动</td> <td>1NO+1NC BBM</td> </tr> </table>	SM31N-P11-01	SP	快动	1NO+1NC	SM31N-S11-01	SL	慢动	1NO+1NC BBM	<p>型号</p> <p>强制开离</p> <table border="1"> <tr> <td>SM31N-P11-12</td> <td>SP</td> <td>快动</td> <td>1NO+1NC</td> </tr> <tr> <td>SM31N-S11-12</td> <td>SL</td> <td>慢动</td> <td>1NO+1NC BBM</td> </tr> </table>	SM31N-P11-12	SP	快动	1NO+1NC	SM31N-S11-12	SL	慢动	1NO+1NC BBM
SM31N-P11-01	SP	快动	1NO+1NC														
SM31N-S11-01	SL	慢动	1NO+1NC BBM														
SM31N-P11-12	SP	快动	1NO+1NC														
SM31N-S11-12	SL	慢动	1NO+1NC BBM														
<p>型号</p> <p>强制开离</p> <table border="1"> <tr> <td>SM31N-P11-11</td> <td>SP</td> <td>快动</td> <td>1NO+1NC</td> </tr> <tr> <td>SM31N-S11-11</td> <td>SL</td> <td>慢动</td> <td>1NO+1NC BBM</td> </tr> </table>	SM31N-P11-11	SP	快动	1NO+1NC	SM31N-S11-11	SL	慢动	1NO+1NC BBM	<p>型号</p> <p>强制开离</p> <table border="1"> <tr> <td>SM31N-P11-22</td> <td>SP</td> <td>快动</td> <td>1NO+1NC</td> </tr> <tr> <td>SM31N-S11-22</td> <td>SL</td> <td>慢动</td> <td>1NO+1NC BBM</td> </tr> </table>	SM31N-P11-22	SP	快动	1NO+1NC	SM31N-S11-22	SL	慢动	1NO+1NC BBM
SM31N-P11-11	SP	快动	1NO+1NC														
SM31N-S11-11	SL	慢动	1NO+1NC BBM														
SM31N-P11-22	SP	快动	1NO+1NC														
SM31N-S11-22	SL	慢动	1NO+1NC BBM														
<p>型号</p> <p>强制开离</p> <table border="1"> <tr> <td>SM31N-P11-21</td> <td>SP</td> <td>快动</td> <td>1NO+1NC</td> </tr> <tr> <td>SM31N-S11-21</td> <td>SL</td> <td>慢动</td> <td>1NO+1NC BBM</td> </tr> </table>	SM31N-P11-21	SP	快动	1NO+1NC	SM31N-S11-21	SL	慢动	1NO+1NC BBM	<p>型号</p> <p>强制开离</p> <table border="1"> <tr> <td>SM31N-P11-02</td> <td>SP</td> <td>快动</td> <td>1NO+1NC</td> </tr> <tr> <td>SM31N-S11-02</td> <td>SL</td> <td>慢动</td> <td>1NO+1NC BBM</td> </tr> </table>	SM31N-P11-02	SP	快动	1NO+1NC	SM31N-S11-02	SL	慢动	1NO+1NC BBM
SM31N-P11-21	SP	快动	1NO+1NC														
SM31N-S11-21	SL	慢动	1NO+1NC BBM														
SM31N-P11-02	SP	快动	1NO+1NC														
SM31N-S11-02	SL	慢动	1NO+1NC BBM														
<p>型号</p> <p>强制开离</p> <table border="1"> <tr> <td>SM31N-P11-31</td> <td>SP</td> <td>快动</td> <td>1NO+1NC</td> </tr> <tr> <td>SM31N-S11-31</td> <td>SL</td> <td>慢动</td> <td>1NO+1NC BBM</td> </tr> </table>	SM31N-P11-31	SP	快动	1NO+1NC	SM31N-S11-31	SL	慢动	1NO+1NC BBM	<p>型号</p> <p>强制开离</p> <table border="1"> <tr> <td>SM31N-P11-03</td> <td>SP</td> <td>快动</td> <td>1NO+1NC</td> </tr> <tr> <td>SM31N-S11-03</td> <td>SL</td> <td>慢动</td> <td>1NO+1NC BBM</td> </tr> </table>	SM31N-P11-03	SP	快动	1NO+1NC	SM31N-S11-03	SL	慢动	1NO+1NC BBM
SM31N-P11-31	SP	快动	1NO+1NC														
SM31N-S11-31	SL	慢动	1NO+1NC BBM														
SM31N-P11-03	SP	快动	1NO+1NC														
SM31N-S11-03	SL	慢动	1NO+1NC BBM														

\* 型号后缀加 -A 代表侧面出线 and 一位数字代表电线米数。例如: -A2



## 安全限位开关 (纤维增强塑料外壳, IP67, 20mm安装)

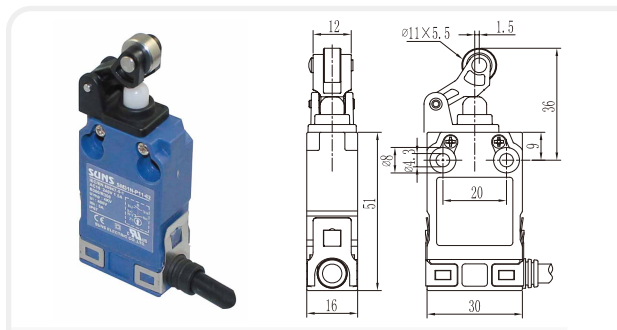
### SM31N 系列 (20mm)

<p>型号</p> <p>强制开离</p> <table border="1"> <tr> <td>SM31N-P11-32</td> <td>SP</td> <td>快动</td> <td>1NO+1NC</td> </tr> <tr> <td>SM31N-S11-32</td> <td>SL</td> <td>慢动</td> <td>1NO+1NC BBM</td> </tr> </table>	SM31N-P11-32	SP	快动	1NO+1NC	SM31N-S11-32	SL	慢动	1NO+1NC BBM	<p>型号</p> <p>强制开离</p> <table border="1"> <tr> <td>SM31N-P11-42</td> <td>SP</td> <td>快动</td> <td>1NO+1NC</td> </tr> <tr> <td>SM31N-S11-42</td> <td>SL</td> <td>慢动</td> <td>1NO+1NC BBM</td> </tr> </table>	SM31N-P11-42	SP	快动	1NO+1NC	SM31N-S11-42	SL	慢动	1NO+1NC BBM
SM31N-P11-32	SP	快动	1NO+1NC														
SM31N-S11-32	SL	慢动	1NO+1NC BBM														
SM31N-P11-42	SP	快动	1NO+1NC														
SM31N-S11-42	SL	慢动	1NO+1NC BBM														
<p>型号</p> <p>强制开离</p> <table border="1"> <tr> <td>SM31N-P11-04</td> <td>SP</td> <td>快动</td> <td>1NO+1NC</td> </tr> <tr> <td>SM31N-S11-04</td> <td>SL</td> <td>慢动</td> <td>1NO+1NC BBM</td> </tr> </table>	SM31N-P11-04	SP	快动	1NO+1NC	SM31N-S11-04	SL	慢动	1NO+1NC BBM	<p>型号</p> <p>强制开离</p> <table border="1"> <tr> <td>SM31N-P11-04-S</td> <td>SP</td> <td>快动</td> <td>1NO+1NC</td> </tr> <tr> <td>SM31N-S11-04-S</td> <td>SL</td> <td>慢动</td> <td>1NO+1NC BBM</td> </tr> </table>	SM31N-P11-04-S	SP	快动	1NO+1NC	SM31N-S11-04-S	SL	慢动	1NO+1NC BBM
SM31N-P11-04	SP	快动	1NO+1NC														
SM31N-S11-04	SL	慢动	1NO+1NC BBM														
SM31N-P11-04-S	SP	快动	1NO+1NC														
SM31N-S11-04-S	SL	慢动	1NO+1NC BBM														
<p>型号</p> <p>强制开离</p> <table border="1"> <tr> <td>SM31N-P11-07</td> <td>SP</td> <td>快动</td> <td>1NO+1NC</td> </tr> <tr> <td>SM31N-S11-07</td> <td>SL</td> <td>慢动</td> <td>1NO+1NC BBM</td> </tr> </table>	SM31N-P11-07	SP	快动	1NO+1NC	SM31N-S11-07	SL	慢动	1NO+1NC BBM	<p>型号</p> <p>强制开离</p> <table border="1"> <tr> <td>SM31N-P11-08</td> <td>SP</td> <td>快动</td> <td>1NO+1NC</td> </tr> <tr> <td>SM31N-S11-08</td> <td>SL</td> <td>慢动</td> <td>1NO+1NC BBM</td> </tr> </table>	SM31N-P11-08	SP	快动	1NO+1NC	SM31N-S11-08	SL	慢动	1NO+1NC BBM
SM31N-P11-07	SP	快动	1NO+1NC														
SM31N-S11-07	SL	慢动	1NO+1NC BBM														
SM31N-P11-08	SP	快动	1NO+1NC														
SM31N-S11-08	SL	慢动	1NO+1NC BBM														
<p>型号</p> <table border="1"> <tr> <td>SM31N-P11-69</td> <td>SP</td> <td>快动</td> <td>1NO+1NC</td> </tr> <tr> <td>SM31N-S11-69</td> <td>SL</td> <td>慢动</td> <td>1NO+1NC BBM</td> </tr> </table>	SM31N-P11-69	SP	快动	1NO+1NC	SM31N-S11-69	SL	慢动	1NO+1NC BBM	<p>型号</p> <table border="1"> <tr> <td>SM31N-P11-66</td> <td>SP</td> <td>快动</td> <td>1NO+1NC</td> </tr> <tr> <td>SM31N-S11-66</td> <td>SL</td> <td>慢动</td> <td>1NO+1NC BBM</td> </tr> </table>	SM31N-P11-66	SP	快动	1NO+1NC	SM31N-S11-66	SL	慢动	1NO+1NC BBM
SM31N-P11-69	SP	快动	1NO+1NC														
SM31N-S11-69	SL	慢动	1NO+1NC BBM														
SM31N-P11-66	SP	快动	1NO+1NC														
SM31N-S11-66	SL	慢动	1NO+1NC BBM														

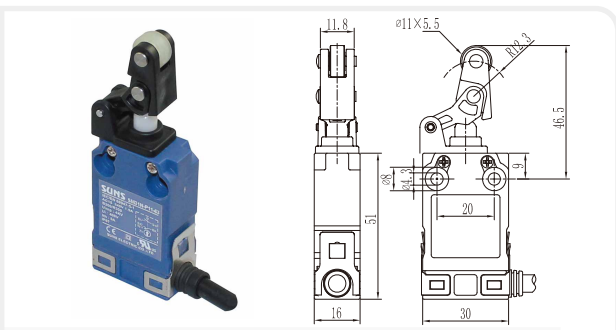
\* 型号后缀加 -A 代表侧面出线 and 一位数字代表电线米数。例如: -A2

## 安全限位开关 (分体式, 模块化, IP67防水型)

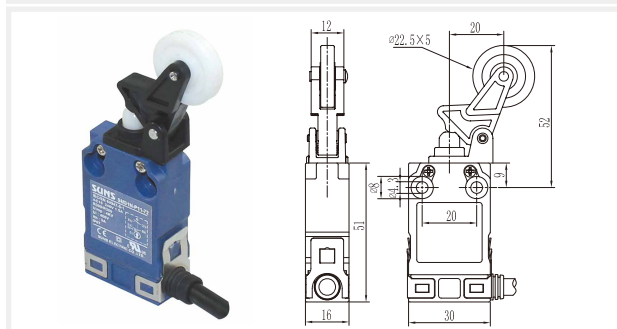
### SM31N 系列



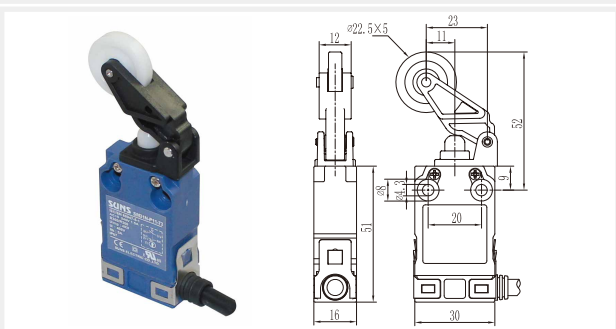
型号	强制分离	快动	1NO+1NC
SM31N-P11-62 SP	→	快动	1NO+1NC
SM31N-S11-62 SL	→	慢动	1NO+1NC BBM



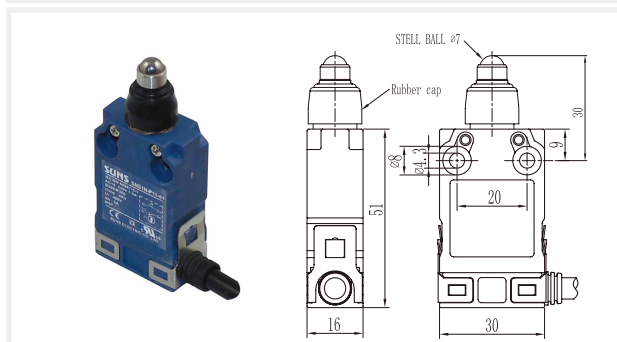
型号	强制分离	快动	1NO+1NC
SM31N-P11-63 SP	→	快动	1NO+1NC
SM31N-S11-63 SL	→	慢动	1NO+1NC BBM



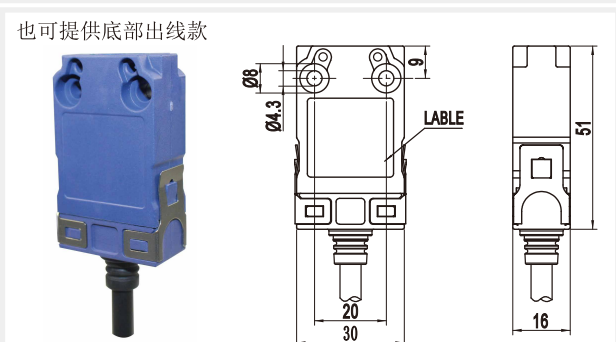
型号	强制分离	快动	1NO+1NC
SM31N-P11-72 SP	→	快动	1NO+1NC
SM31N-S11-72 SL	→	慢动	1NO+1NC BBM



型号	强制分离	快动	1NO+1NC
SM31N-P11-73 SP	→	快动	1NO+1NC
SM31N-S11-73 SL	→	慢动	1NO+1NC BBM



型号	强制分离	快动	1NO+1NC
SM31N-P11-11 G SP	→	快动	1NO+1NC
SM31N-S11-11 G SL	→	慢动	1NO+1NC BBM



也可提供底部出线款

强制分离	快动	1NO+1NC
→	快动	1NO+1NC
→	慢动	1NO+1NC BBM

\* 型号后缀加 -A 代表侧面出线 and 一位数字代表电线米数。例如: -A2