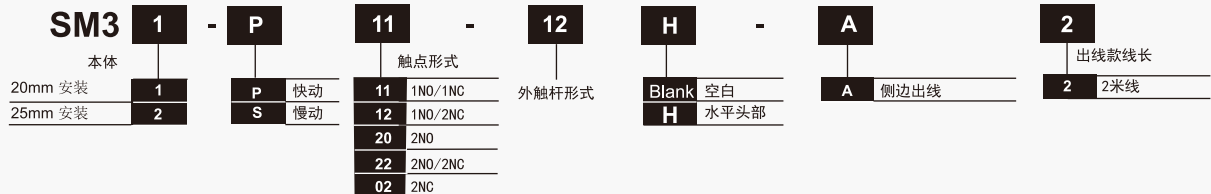


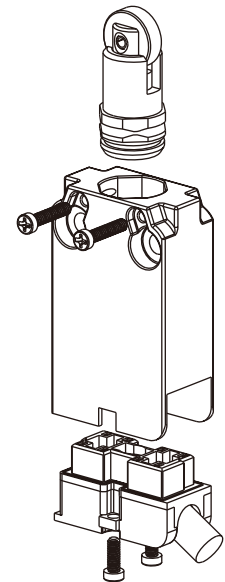
安全限位开关 (分体式, 模块化, 金属外壳, IP67防水型) SM31 系列、SM32系列

选型指南



规格

| | |
|----------|--|
| 操作速度 | 0.05mm-2m/s |
| 操作频率 | 机械 120 次/分 ; 电气 30 次/分 |
| 绝缘电阻 | >100MΩ@500V DC |
| 接点电阻 | <25mΩ (初值) |
| 额定封闭发热电流 | 5A (EN60947-5-1) |
| 电气等级 | AC15 B300 / DC13 R300 |
| 耐压值 | 同级端子间1000VAC 50/60Hz 1分钟 端子对地或对无载金属间2500VAC 50/60Hz 1分钟 |
| 寿命 | 机械 1×10 ⁷ 次 电气 5×10 ⁵ 次 |
| 环境温度 | -25~+80°C (-13~176°F) 不结冰 |
| 相对湿度 | < 95% |
| 电缆 | 5芯, 0.75mm ² 7芯, 0.5mm ² 9芯, 0.34mm ² |
| 保护等级 | IP67 |



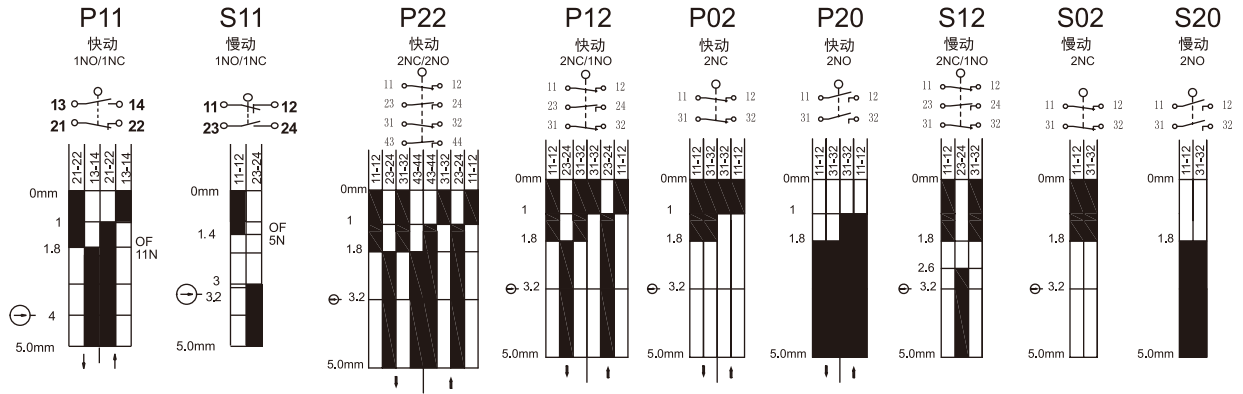
参数

| | | IEC 60947-5-1 / EN 90947-5-1 | | | | | | | |
|------------|------|------------------------------|--------|------|------|------|------|------|-----|
| 电气额定值和使用类别 | | 不同额定工作电压下的额定工作电流 | | | | | | 控制容量 | |
| | | 120V | 240V | 380V | 480V | 500V | 600V | 接通 | 分断 |
| AC15 | B300 | 3A | 1.5A | - | - | - | - | 3600 | 360 |
| DC13 | R300 | 125VDC | 250VDC | | | | | 28 | 28 |
| | | 0.22A | 0.11A | | | | | | |

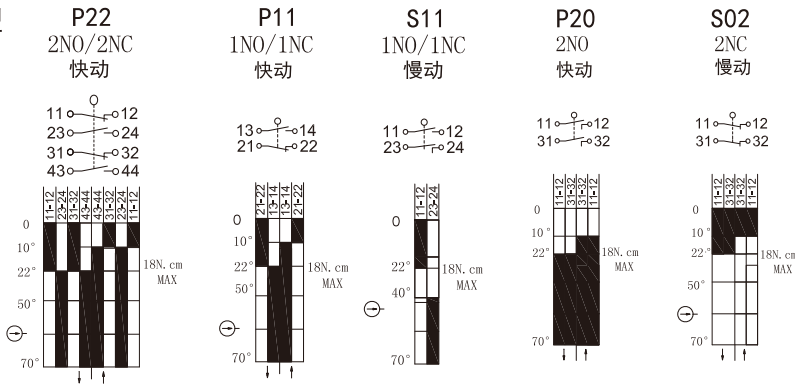
安全限位开关 (分体式, 模块化, 金属外壳, IP67防水型)

SM31 系列、SM32系列

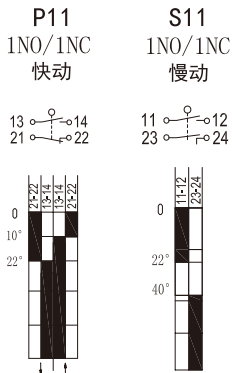
柱塞型



摆杆型



万向型



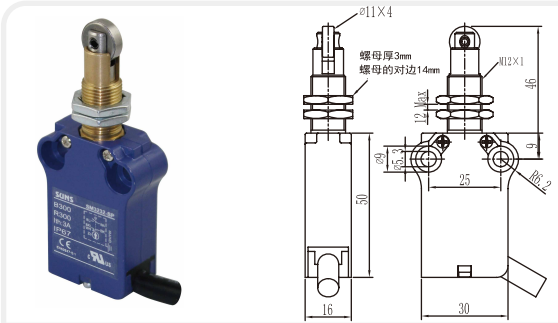
安全限位开关 (分体式, 模块化, IP67防水型, 25mm安装)

SM32系列

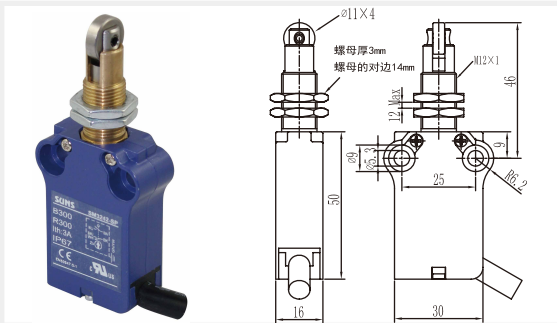
| | |
|---|---|
| | |
| <p>型号 强制开离</p> <p>SM32-P11-01 SP 快动 1NO+1NC</p> <p>SM32-S11-01 SL 慢动 1NO+1NC BBM</p> | <p>型号 强制开离</p> <p>SM32-P11-12 SP 快动 1NO+1NC</p> <p>SM32-S11-12 SL 慢动 1NO+1NC BBM</p> |
| | |
| <p>型号 强制开离</p> <p>SM32-P11-11 SP 快动 1NO+1NC</p> <p>SM32-S11-11 SL 慢动 1NO+1NC BBM</p> | <p>型号 强制开离</p> <p>SM32-P11-22 SP 快动 1NO+1NC</p> <p>SM32-S11-22 SL 慢动 1NO+1NC BBM</p> |
| | |
| <p>型号 强制开离</p> <p>SM32-P11-21 SP 快动 1NO+1NC</p> <p>SM32-S11-21 SL 慢动 1NO+1NC BBM</p> | <p>型号 强制开离</p> <p>SM32-P11-02 SP 快动 1NO+1NC</p> <p>SM32-S11-02 SL 慢动 1NO+1NC BBM</p> |
| | |
| <p>型号 强制开离</p> <p>SM32-P11-31 SP 快动 1NO+1NC</p> <p>SM32-S11-31 SL 慢动 1NO+1NC BBM</p> | <p>型号 强制开离</p> <p>SM32-P11-03 SP 快动 1NO+1NC</p> <p>SM32-S11-03 SL 慢动 1NO+1NC BBM</p> |

限位开关 (分体式, 模块化, IP67防水型, 25mm安装)

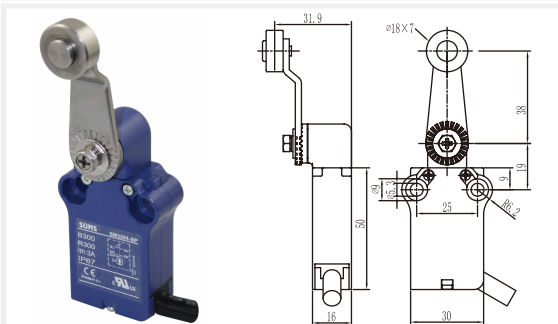
SM32系列



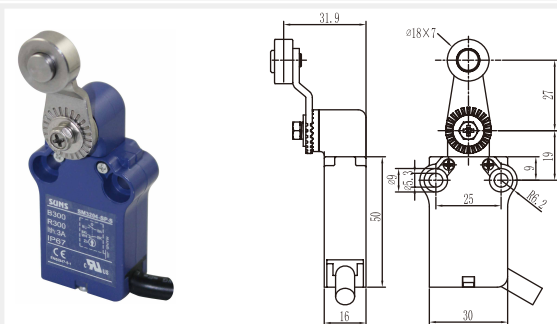
| 型号 | 强制开离 | | | |
|-------------|------|----|---------|-----|
| SM32-P11-32 | SP | 快动 | 1NO+1NC | |
| SM32-S11-32 | SL | 慢动 | 1NO+1NC | BBM |



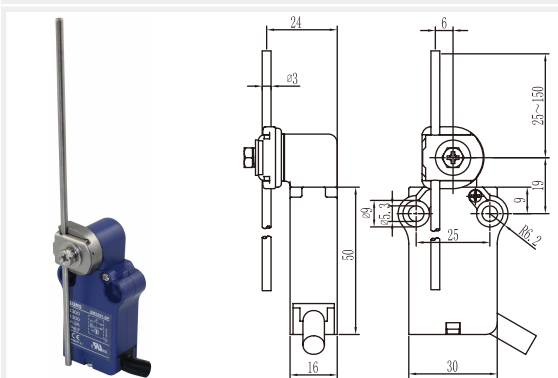
| 型号 | 强制开离 | | | |
|-------------|------|----|---------|-----|
| SM32-P11-42 | SP | 快动 | 1NO+1NC | |
| SM32-S11-42 | SL | 慢动 | 1NO+1NC | BBM |



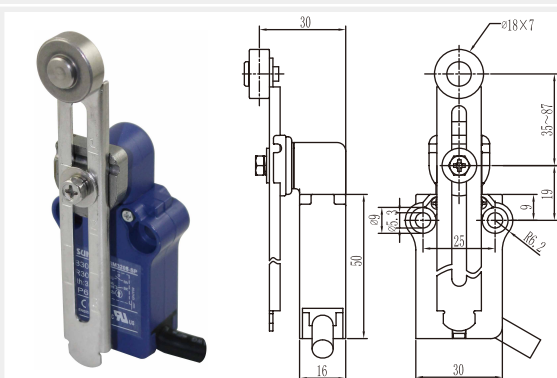
| 型号 | 强制开离 | | | |
|-------------|------|----|---------|-----|
| SM32-P11-04 | SP | 快动 | 1NO+1NC | |
| SM32-S11-04 | SL | 慢动 | 1NO+1NC | BBM |



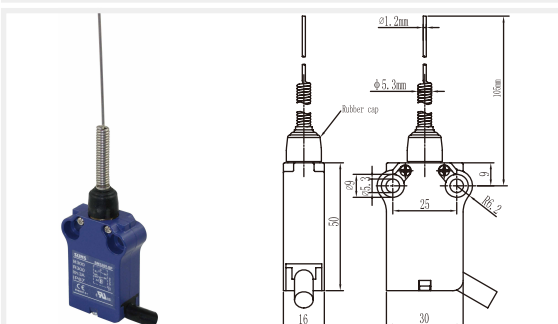
| 型号 | 强制开离 | | | |
|--------------|------|----|---------|-----|
| SM32-P11-04S | SP | 快动 | 1NO+1NC | |
| SM32-S11-04S | SL | 慢动 | 1NO+1NC | BBM |



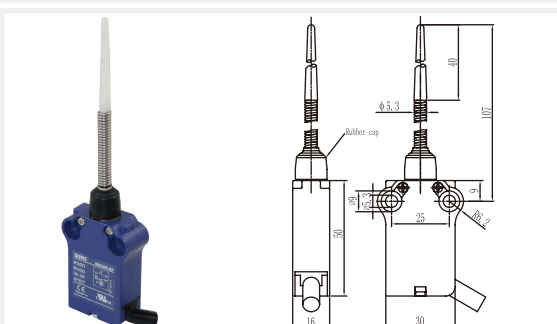
| 型号 | 强制开离 | | | |
|-------------|------|----|---------|-----|
| SM32-P11-07 | SP | 快动 | 1NO+1NC | |
| SM32-S11-07 | SL | 慢动 | 1NO+1NC | BBM |



| 型号 | 强制开离 | | | |
|-------------|------|----|---------|-----|
| SM32-P11-08 | SP | 快动 | 1NO+1NC | |
| SM32-S11-08 | SL | 慢动 | 1NO+1NC | BBM |



| 型号 | | | | |
|-------------|----|----|---------|-----|
| SM32-P11-69 | SP | 快动 | 1NO+1NC | |
| SM32-S11-69 | SL | 慢动 | 1NO+1NC | BBM |



| 型号 | | | | |
|-------------|----|----|---------|-----|
| SM32-P11-66 | SP | 快动 | 1NO+1NC | |
| SM32-S11-66 | SL | 慢动 | 1NO+1NC | BBM |

安全限位开关 (分体式, 模块化, IP67防水型, 25mm安装) SM32系列

| | |
|---|---|
| | |
| <p>型号 强制开离</p> <p>SM32-P11-62 SP 快动 1NO+1NC</p> <p>SM32-S11-62 SL 慢动 1NO+1NC BBM</p> | <p>型号 强制开离</p> <p>SM32-P11-63 SP 快动 1NO+1NC</p> <p>SM32-S11-63 SL 慢动 1NO+1NC BBM</p> |
| | |
| <p>型号 强制开离</p> <p>SM32-P11-72 SP 快动 1NO+1NC</p> <p>SM32-S11-72 SL 慢动 1NO+1NC BBM</p> | <p>型号 强制开离</p> <p>SM32-P11-73 SP 快动 1NO+1NC</p> <p>SM32-S11-73 SL 慢动 1NO+1NC BBM</p> |
| | |
| <p>型号 强制开离</p> <p>SM32-P11-11 G SP 快动 1NO+1NC</p> <p>SM32-S11-11 G SL 慢动 1NO+1NC BBM</p> | |

安全限位开关 (分体式, 模块化, 塑料外壳, IP67防水型)

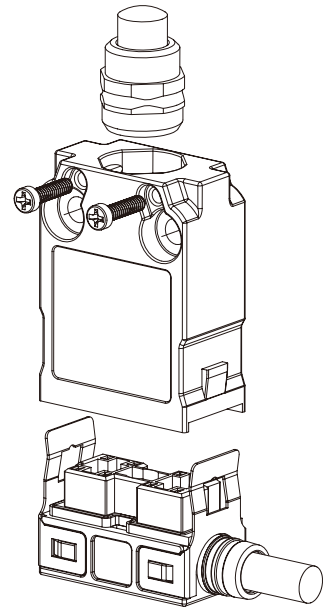
SM31N 系列、SM32N系列

选型指南

| | | | | | | | | | |
|------------|----------|---------------------|-------------------|---|-----------------|---------------|---|--------------|----------|
| SM3 | 1 | N - P | 11 | - | 12 | H | - | A | 2 |
| 本体 | | | 触点形式 | | 外触杆形式 | | | | 出线款线长 |
| 20mm 安装 | 1 | P 快动 | 11 1NO/1NC | | Blank 默认 | A 侧边出线 | | 2 2米线 | |
| 25mm 安装 | 2 | S 慢动 | 12 1NO/2NC | | H 水平头部 | B 底部出线 | | | |
| | | | 20 2NO | | | | | | |
| | | | 22 2NO/2NC | | | | | | |
| | | | 02 2NC | | | | | | |

规格

| | |
|----------|--|
| 操作速度 | 0.05mm-2m/s |
| 操作频率 | 机械 120 次/分；电气 30 次/分 |
| 绝缘电阻 | >100MΩ@500V DC |
| 接点电阻 | <25mΩ (初值) |
| 额定封闭发热电流 | 5A (EN60947-5-1) |
| 电气等级 | AC15 B300 / DC13 R300 |
| 耐压值 | 同级端子间1000VAC 50/60Hz 1分钟 端子对地或对无载金属间2500VAC 50/60Hz 1分钟 |
| 寿命 | 机械 1×10 ⁷ 次 电气 2×10 ⁶ 次 |
| 环境温度 | -25~+80°C (-13~176°F) 不结冰 |
| 相对湿度 | < 95% |
| 电缆 | 4芯 0.5mm ² ; 6芯 0.5mm ² ; 8芯 0.34mm ² |
| 保护等级 | IP67 |

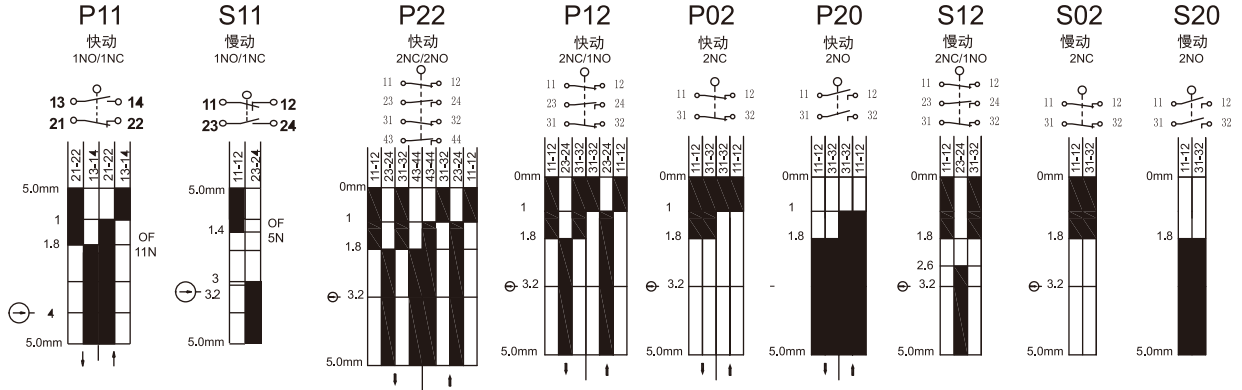


参数

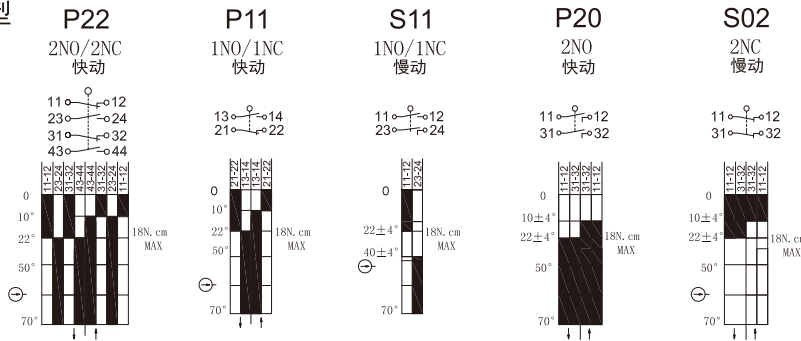
| IEC 60947-5-1 / EN 90947-5-1 | | | | | | | |
|------------------------------|------------------|--------|------|------|------|---------------|----------|
| 电气额定值和使用类别 | 不同额定工作电压下的额定工作电流 | | | | | 控制容量 接通 分断 | |
| AC15 B300 | 120V | 240V | 380V | 480V | 500V | 600V | 3600 360 |
| | 3A | 1.5A | - | - | - | - | |
| DC13 R300 | 125VDC | 250VDC | | | | | 28 28 |
| | 0.22A | 0.11A | | | | | |

安全限位开关 (分体式, 模块化, 塑料外壳, IP67防水型) SM31N 系列、SM32N系列

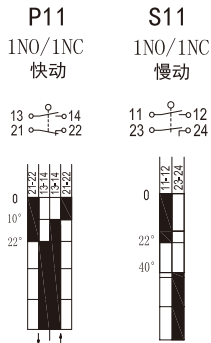
柱塞型



摆杆型



万向型



安全限位开关 (纤维增强塑料外壳, IP67, 25mm安装)

SM32N系列

| | |
|---|---|
| | |
| <p>型号</p> <p>SM32N-P11-01 SP 强制开离 快动 1NO+1NC</p> <p>SM32N-S11-01 SL 强制开离 慢动 1NO+1NC BBM</p> | <p>型号</p> <p>SM32N-P11-12 SP 强制开离 快动 1NO+1NC</p> <p>SM32N-S11-12 SL 强制开离 慢动 1NO+1NC BBM</p> |
| | |
| <p>型号</p> <p>SM32N-P11-11 SP 强制开离 快动 1NO+1NC</p> <p>SM32N-S11-11 SL 强制开离 慢动 1NO+1NC BBM</p> | <p>型号</p> <p>SM32N-P11-22 SP 强制开离 快动 1NO+1NC</p> <p>SM32N-S11-22 SL 强制开离 慢动 1NO+1NC BBM</p> |
| | |
| <p>型号</p> <p>SM32N-P11-21 SP 强制开离 快动 1NO+1NC</p> <p>SM32N-S11-21 SL 强制开离 慢动 1NO+1NC BBM</p> | <p>型号</p> <p>SM32N-P11-02 SP 强制开离 快动 1NO+1NC</p> <p>SM32N-S11-02 SL 强制开离 慢动 1NO+1NC BBM</p> |
| | |
| <p>型号</p> <p>SM32N-P11-31 SP 强制开离 快动 1NO+1NC</p> <p>SM32N-S11-31 SL 强制开离 慢动 1NO+1NC BBM</p> | <p>型号</p> <p>SM32N-P11-03 SP 强制开离 快动 1NO+1NC</p> <p>SM32N-S11-03 SL 强制开离 慢动 1NO+1NC BBM</p> |

* 型号后缀加 -B 代表底部出线 and 一位数字代表电线米数。例如: -B2

安全限位开关 (纤维增强塑料外壳, IP67, 25mm安装)

SM32N系列

| | |
|---|---|
| | |
| <p>型号</p> <p>强制开离</p> <p>SM32N-P11-32 SP 快动 1NO+1NC</p> <p>SM32N-S11-32 SL 慢动 1NO+1NC BBM</p> | <p>型号</p> <p>强制开离</p> <p>SM32N-P11-42 SP 快动 1NO+1NC</p> <p>SM32N-S11-42 SL 慢动 1NO+1NC BBM</p> |
| | |
| <p>型号</p> <p>强制开离</p> <p>SM32N-P11-04 SP 快动 1NO+1NC</p> <p>SM32N-S11-04 SL 慢动 1NO+1NC BBM</p> | <p>型号</p> <p>强制开离</p> <p>SM32N-P11-04S SP 快动 1NO+1NC</p> <p>SM32N-S11-04S SL 慢动 1NO+1NC BBM</p> |
| | |
| <p>型号</p> <p>强制开离</p> <p>SM32N-P11-07 SP 快动 1NO+1NC</p> <p>SM32N-S11-07 SL 慢动 1NO+1NC BBM</p> | <p>型号</p> <p>强制开离</p> <p>SM32N-P11-08 SP 快动 1NO+1NC</p> <p>SM32N-S11-08 SL 慢动 1NO+1NC BBM</p> |
| | |
| <p>型号</p> <p>SM32N-P11-69 SP 快动 1NO+1NC</p> <p>SM32N-S11-69 SL 慢动 1NO+1NC BBM</p> | <p>型号</p> <p>SM32N-P11-66 SP 快动 1NO+1NC</p> <p>SM32N-S11-66 SL 慢动 1NO+1NC BBM</p> |

* 型号后缀加 -B 代表底部出线 and 一位数字代表电线米数。例如: -B2

安全限位开关 (纤维增强塑料外壳, IP67, 25mm安装)

SM32N系列

| | |
|---|---|
| | |
| <p>型号</p> <p>SM32N-P11-62 SP 强制开离 快动 1NO+1NC</p> <p>SM32N-S11-62 SL 强制开离 慢动 1NO+1NC BBM</p> | <p>型号</p> <p>SM32N-P11-63 SP 强制开离 快动 1NO+1NC</p> <p>SM32N-S11-63 SL 强制开离 慢动 1NO+1NC BBM</p> |
| | |
| <p>型号</p> <p>SM32N-P11-72 SP 强制开离 快动 1NO+1NC</p> <p>SM32N-S11-72 SL 强制开离 慢动 1NO+1NC BBM</p> | <p>型号</p> <p>SM32N-P11-73 SP 强制开离 快动 1NO+1NC</p> <p>SM32N-S11-73 SL 强制开离 慢动 1NO+1NC BBM</p> |
| | <p>也可提供侧边出线款</p> |
| <p>型号</p> <p>SM32N-P11-11 G SP 强制开离 快动 1NO+1NC</p> <p>SM32N-S11-11 G SL 强制开离 慢动 1NO+1NC BBM</p> | <p>型号</p> <p>SM32N-P11-11 G SP 强制开离 快动 1NO+1NC</p> <p>SM32N-S11-11 G SL 强制开离 慢动 1NO+1NC BBM</p> |

* 型号后缀加 -B 代表底部出线 and 一位数字代表电线米数。例如: -B2