

CPB22/CPB30 电容式按钮(IP69K)

特点

- 高强度不锈钢外壳设计
- 触压控制, 不需要任何机械力
- 适用于制药, 医疗和食品行业
- 外壳设计符合DIN EN1672-1/2 (Hygiene 卫生学)认证
- 防护等级: IP69K
- 三极管输出, 寿命可达上亿次
- 易于清洗

规格参数

电源电压	10-30VDC
开关电流	200mA
输出类型	PNP
极性反接保护	是
短路保护	是
电压降	最大值 2V @200mA
电流消耗	最大值20mA @24V
工作温度	-30~+70°C (-22 ~158°F)
防护等级	IP69K (前), IP67 (后)

选型指南:

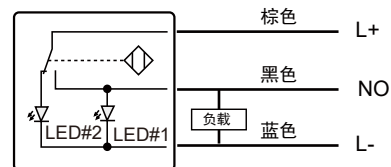
CPB	22	-	P	-	24	-	M	-	P	-	RG	-	M8
	安装孔		按钮颜色		输入电压 (10-30VDC)		输出		触点类型		LED颜色组合 例:R (#1) G (#2)		电线和连接器
	22: 22mm 30: 30mm		P: 白色 S: 不锈钢色				空: 瞬时型 M: 保持式		P3: PNP/3-线 P5: PNP/5-线		G: 绿 R: 红 Y: 黄 O: 橙 U: 蓝 W: 白		L2: 2米线 F2: 2英尺线 M8: M8 连接器

产品图



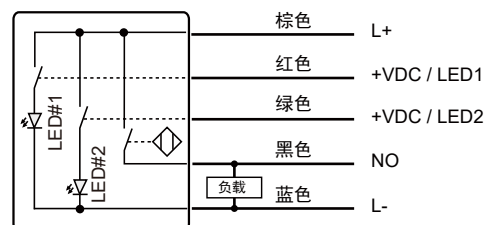
接线图

3-线输出:



当按压按钮表面的时候, LED#1 亮 和 LED#2 灭


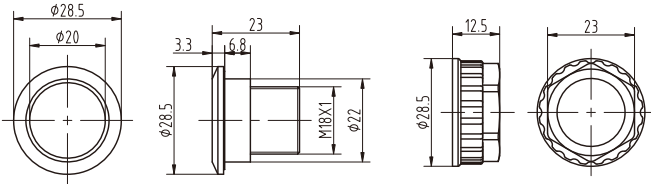

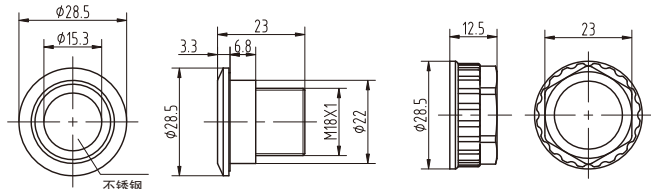

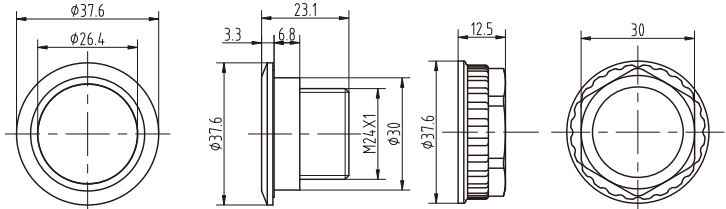
5-线输出:



LED#1 和 LED#2 可接通且独立控制

CPB22/CPB30 电容式按钮(IP69K)

产品尺寸 (mm)

<p>CPB22-P (22mm)</p> 	
<p>CPB22-S (22mm)</p> 	
<p>CPB30-P (30mm)</p> 	
<p>CPB30-S (30mm)</p> 