

TN8/TL8 密封钮子开关

特性

- 完全密封防尘防垢
- 1, 2 或 4 组开关
- 简易面板安装
- 多种触发方式可选
- 2或3位置的保持式或自动复位式
- 端子直接模铸在壳体
- 端口号码清晰标明
- 带垫螺丝便于接线

技术指标

寿命	机械: 1 X 10 ⁶ 次 电气: 额定负载下 2 X 10 ⁴ 次
使用温度范围	-40 ~ 85°C (-40 ~ 185°F)
电气等级	15A 277VAC(GP) 1/2HP 125VAC, 1HP 250VAC 20A 28VDC
防护等级	IP67 或 IP69K, NEMA 3, 3R, 4, and 13

选型指南:

TN 8	A	-	1	01	K	-	K	-	W
<ul style="list-style-type: none"> TN8: 塑料 TL8: 酚醛树脂 	本体样式 A: 见下页图 B: 见下页图 C: 见下页图 D: 见下页图 E: 见下页图 F: 见下页图 G: 见下页图 H: 见下页图	开关组数 1: 1组 2: 2组 4: 4组	端子配置 空: 标准 A: 键槽侧无端子 B: 键槽对面无端子	开关触发形式01-70	钮子材质和样式 (钮子样式详见次页) K: 不锈钢 P: 塑料 E: 塑料 E1: 塑料 E2: 塑料 L: 锁定式 需要后缀 加2位数字	钮子颜色 空: 不锈钢 Y: 黄色	端子形式 空: 螺丝端子 Q: 快接端子 S: 焊接端子 QS: 快接螺丝	选项 (镀金端子) 空白: 无防水帽 N: 带防水帽	选项(端子灌封)

开关触发形式:

UP(键槽侧) CENTER(中位) DOWN(键槽对面)

UP(键槽侧)	CENTER(中位)	DOWN(键槽对面)	产品PN
1组(2位置)			
OFF	ON(2-3)	TN8_102	
ON(1-2)	ON(2-3)	TN8_103	
OFF*	ON(2-3)	TN8_104	
ON(1-2)*	OFF	TN8_106	
ON(1-2)*	ON(2-3)	TN8_108	
	OFF	TN8_121	
	ON(1-2)	TN8_131	
	ON(1-2)	ON(2-3)*	TN8_151
ON(1-2)*	OFF	TN8_161	
1组(3位置)			
ON(1-2)	OFF	ON(2-3)	TN8_101
ON(1-2)*	OFF	ON(2-3)	TN8_105
ON(1-2)*	OFF	ON(2-3)*	TN8_107

UP(键槽侧) CENTER(中位) DOWN(键槽对面)

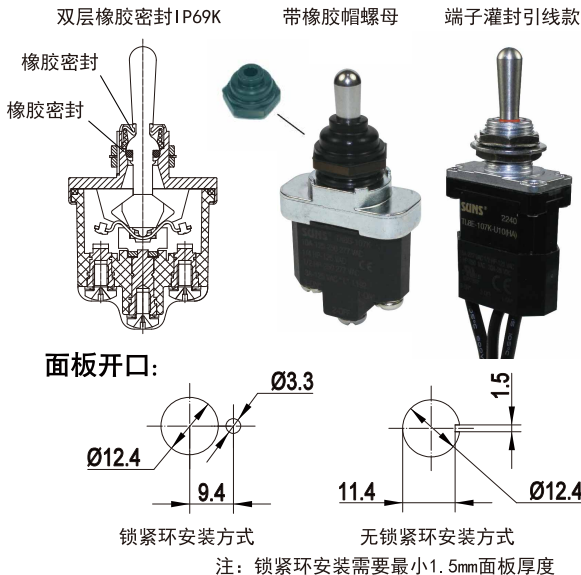
UP(键槽侧)	CENTER(中位)	DOWN(键槽对面)	产品PN
2组(2位置)			
OFF	ON(2-3,5-6)	TN8_202	
ON(1-2,4-5)	ON(2-3,5-6)	TN8_203	
OFF*	ON(2-3,5-6)	TN8_204	
ON(1-2,4-5)*	OFF	TN8_206	
ON(1-2,4-5)*	ON(2-3,5-6)	TN8_208	
	OFF	TN8_221	
	ON(1-2,4-5)	ON(2-3,5-6)	TN8_231
	ON(1-2,4-5)	ON(2-3,5-6)*	TN8_251
ON(1-2,4-5)*	OFF	TN8_261	
2组(3位置)			
ON(1-2,4-5)	OFF	ON(2-3,5-6)	TN8_201
ON(1-2,4-5)*	OFF	ON(2-3,5-6)	TN8_205
ON(1-2,4-5)*	OFF	ON(2-3,5-6)*	TN8_207
ON(1-2,4-5)	ON(1-2,5-6)	ON(2-3,5-6)	TN8_210
ON(1-2,4-5)	ON(2-3,4-5)	ON(2-3,5-6)	TN8_212
ON(1-2,4-5)*	ON(1-2,5-6)	ON(2-3,5-6)	TN8_250
ON(1-2,4-5)*	ON(1-2,5-6)	ON(2-3,5-6)*	TN8_270

UP(键槽侧) CENTER(中位) DOWN(键槽对面)

UP(键槽侧)	CENTER(中位)	DOWN(键槽对面)	产品PN
4组(2位置)			
OFF	ON(2-3,5-6)	TN8_402	
	ON(2-3,5-6)	TN8_403	
ON(1-2,4-5)	ON(2-3,5-6)	TN8_404	
OFF*	ON(2-3,5-6)	TN8_406	
ON(1-2,4-5)*	OFF	TN8_408	
ON(1-2,4-5)*	ON(2-3,5-6)	TN8_410	
ON(1-2,4-5)*	ON(2-3,4-5)	ON(2-3,5-6)	TN8_401
ON(1-2,4-5)*	OFF	ON(2-3,5-6)	TN8_405
ON(1-2,4-5)*	OFF	ON(2-3,5-6)*	TN8_407
ON(1-2,4-5)*	ON(2-3,4-5)	ON(2-3,5-6)	TN8_410

*带星号位置为自动复位式, 其他为保持式

产品结构:

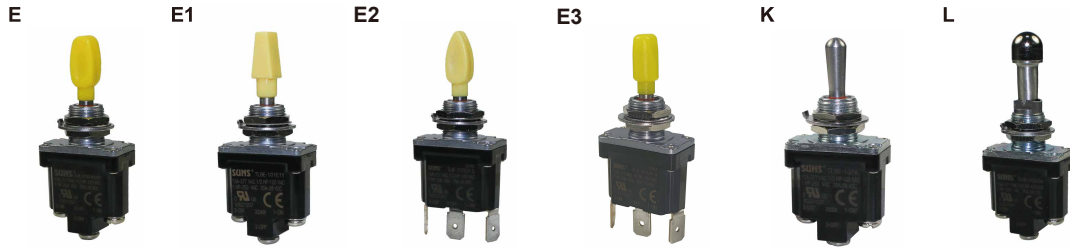


锁定配置:

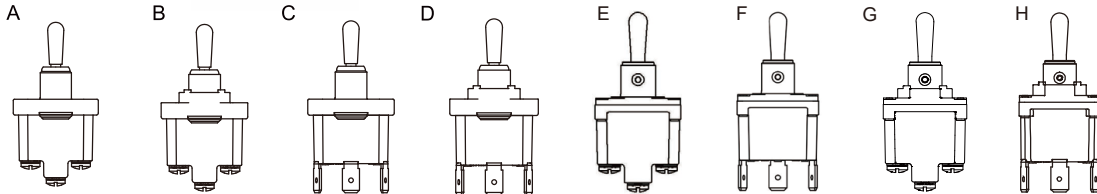
01		三位锁定	07		中位和极限位置之外锁定(键槽侧)
02		中位和极限位置锁定(键槽侧)	08		中位和极限位置之外锁定(键槽对侧)
03		中位之外锁定	09		中位和极限位置锁定(键槽对侧)
04		中间锁定	10		极限位置之外锁定(键槽侧)
05		极限位置锁定(键槽对侧)	11		极限位置之外和极限位置锁定(键槽对侧)
06		极限位置锁定(键槽侧)	12		极限位置之外锁定(键槽对侧)
13		极限位置之外和极限位置锁定(键槽侧)			

TN8/TL8 密封钮子开关

钮子样式:



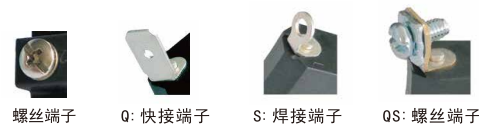
本体样式:



橡胶螺母: (可作为配件订购)



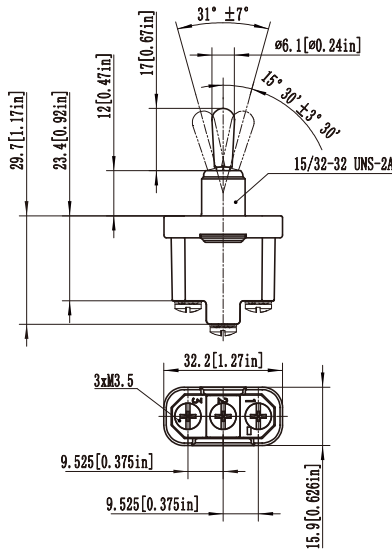
端子样式:



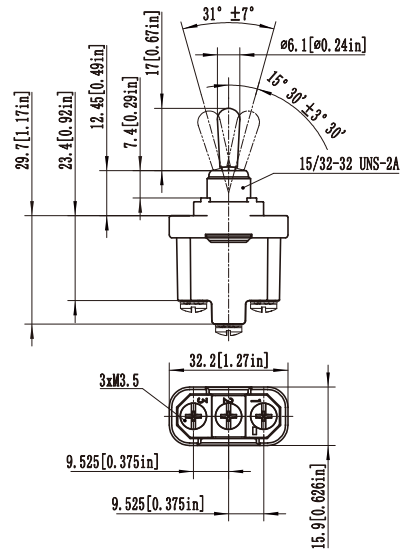
产品尺寸图:



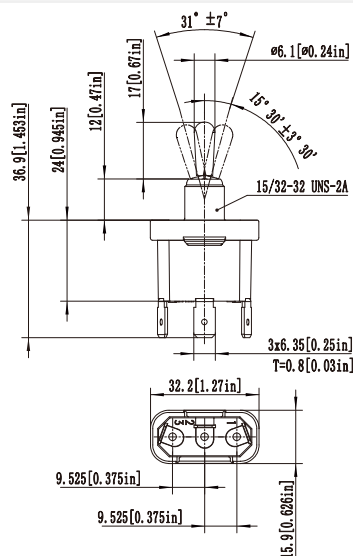
TN8A-1_K
TL8A-1_K



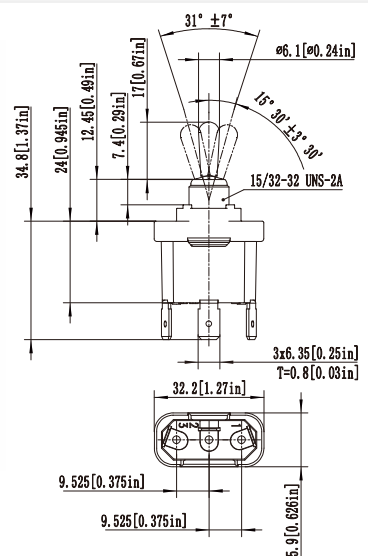
TN8B-1_K
TL8B-1_K



TN8C-1_K-Q
TL8C-1_K-Q



TN8D-1_K-Q
TL8D-1_K-Q

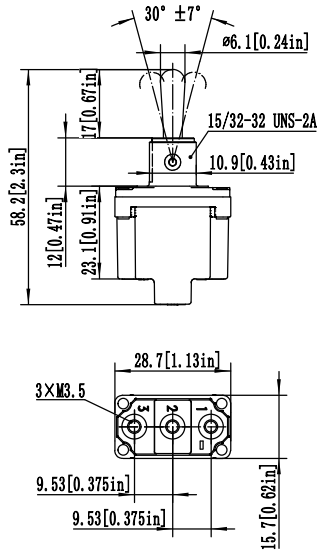


TN8/TL8 密封钮子开关

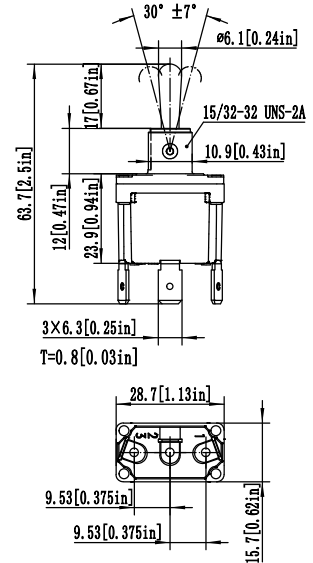
产品尺寸图:



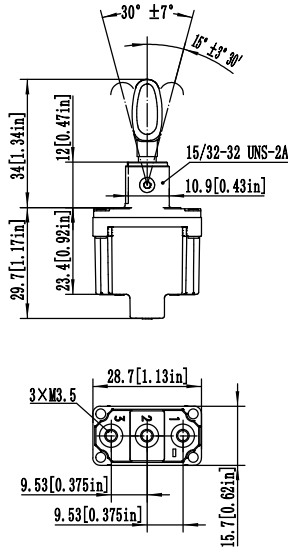
TL8E-1_K



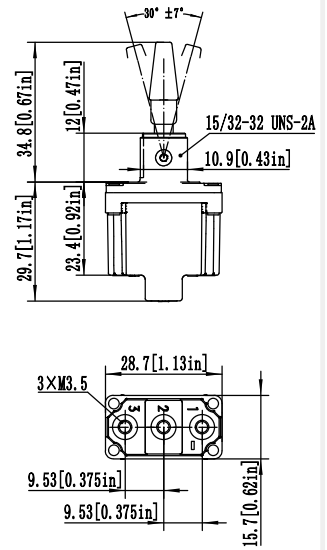
TN8F-1_K-Q



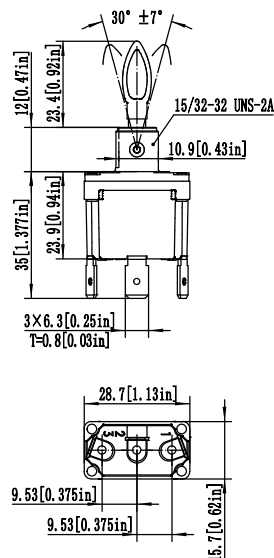
TL8E-1_EY



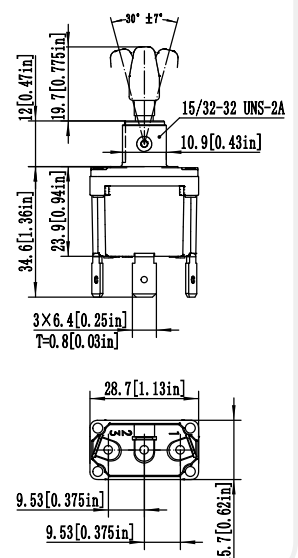
TL8E-1_E1Y



TL8F-1_E2Y-Q



TL8F-1_E3Y-Q

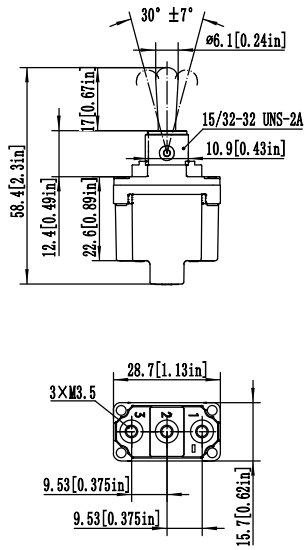


TN8/TL8 密封钮子开关

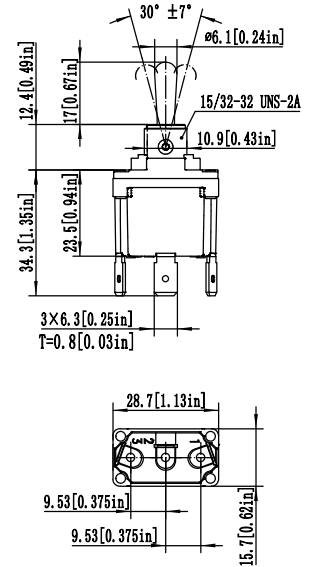
产品尺寸图:



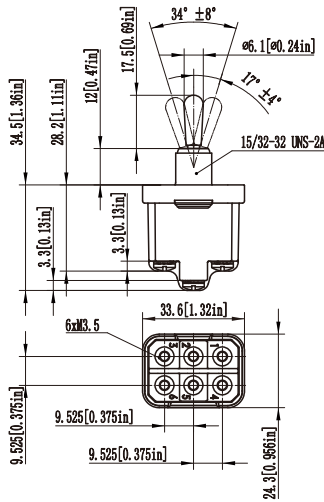
TL8G-1_K



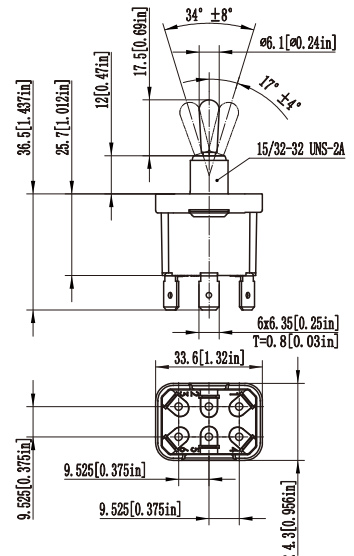
TL8H-1_K-Q



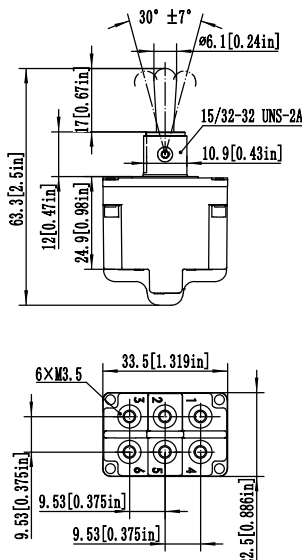
TL8A-2_K



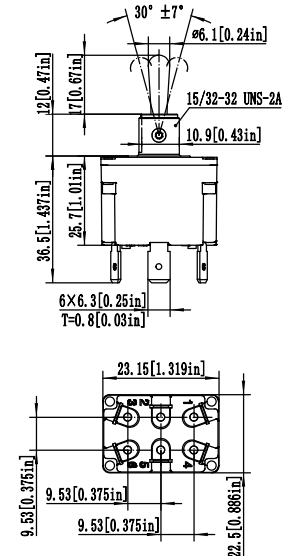
TL8C-2_K-Q



TL8E-2_K



TL8F-2_K

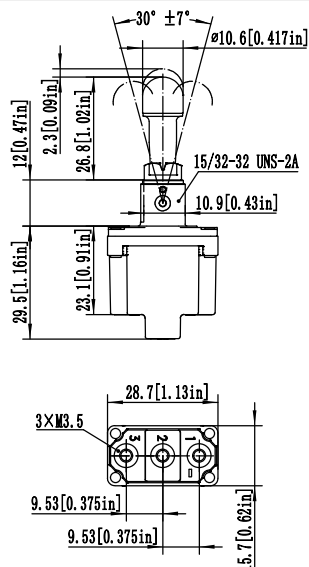


TN8/TL8 密封钮子开关

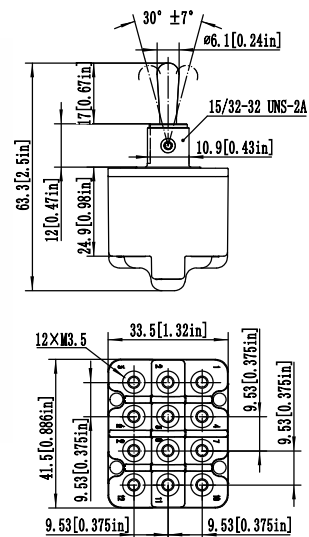
产品尺寸图:



TL8E-1_L04



TL8E-4_K

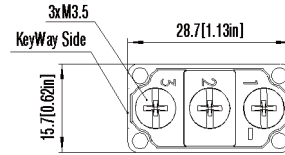
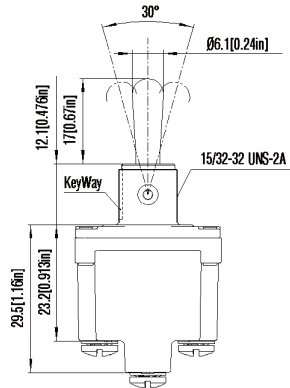


TN8/TL8 密封钮子开关

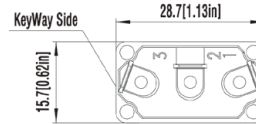
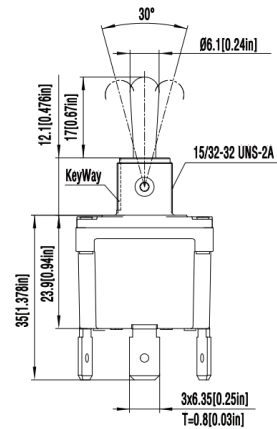
产品尺寸图:



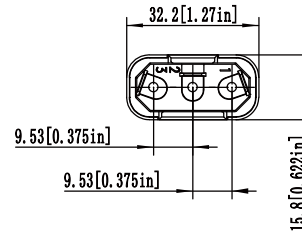
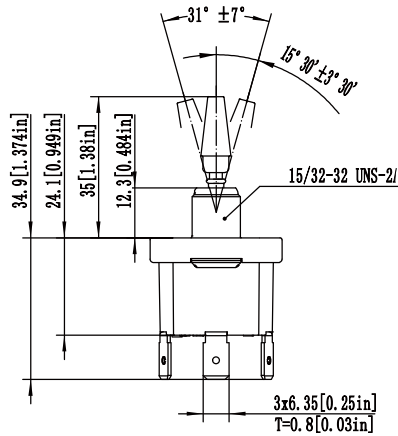
TL8E-1_K



TL8F-1_K-Q



TN8C-1_E1Y-Q



TN8C-1_E2Y-Q

