

安全限位开关

SN4 系列 (金属壳体) 单方向孔出线 EN50047 标准

我们的应用工程师为您系统的评估安装、兼容性、可靠性、可维护性并审查控制解决方案。



特点

- 锌合金压铸本体
- 接地位置和开关接线在同一个平面
- 可更换的触点模块，简单易用
- 电气隔离式触点模块
- 带垫螺丝方便接线
- 常闭触点具有强制开离功能
- 4 × 90° 换位，全方向头部
- 多种标准引线孔：M20, PG13.5 和 1/2"NPT
- 符合 EN 50047 标准

动作特性定义

- OF 动作力
- RF 复位力
- OT 超行程
- TT 总行程
- PT 动作行程 (预行程)
- MD 距差
- OP 动作位置
- PO 绝对开离位置



规格

操作速度	0.05mm-2m/s
操作频率	机械 120 次/分 ; 电气 30 次/分
绝缘电阻	>100MΩ@500V DC
接点电阻	<25mΩ (初值)
额定封闭发热电流	10A (EN60947-5-1)
电气等级	UL/cUL Listed (E216958) AC15 A600 / DC13 Q300
耐压值	同级端子间1000VAC 50/60Hz 1分钟 端子对地或对无载金属间2500VAC 50/60Hz 1分钟
寿命	机械 1 × 10 ⁷ 次 电气 5 × 10 ⁵ 次
环境温度	-25~+80°C (-13~176°F) 不结冰
相对湿度	< 95%
重量	金属壳体约重200-250g
保护等级	IP67

选型指南

SN41

本体样式

04

外触杆形式

SP

- SP: 快动 1N0/1NC
- SPT: 快动 2N0/2NC
- SL: BBM 慢动转换 1N0/1NC
- SL1: MBB 慢动重叠 1N0/1NC
- SL2: 慢动 2NC
- SL3: 慢动 2N0
- SL4: 慢动 3NC
- SL5: 慢动 3N0
- SL6: BBM 慢动转换 2NC/1N0
- SL7: MBB 慢动重叠 2NC/1N0
- SL8: BBM 慢动转换 2N0/1NC
- SL9: MBB 慢动重叠 2N0/1NC

C

出线

- A: 1/2"NPT
- B: PG13.5
- C: M20
- D: M16
- B1: PG11

-

R

- 空白: 自动复位
- R: 手动复位

安全限位开关

SN4 系列 (金属壳体) 单方向孔出线 EN50047 标准
接点形式代码导航



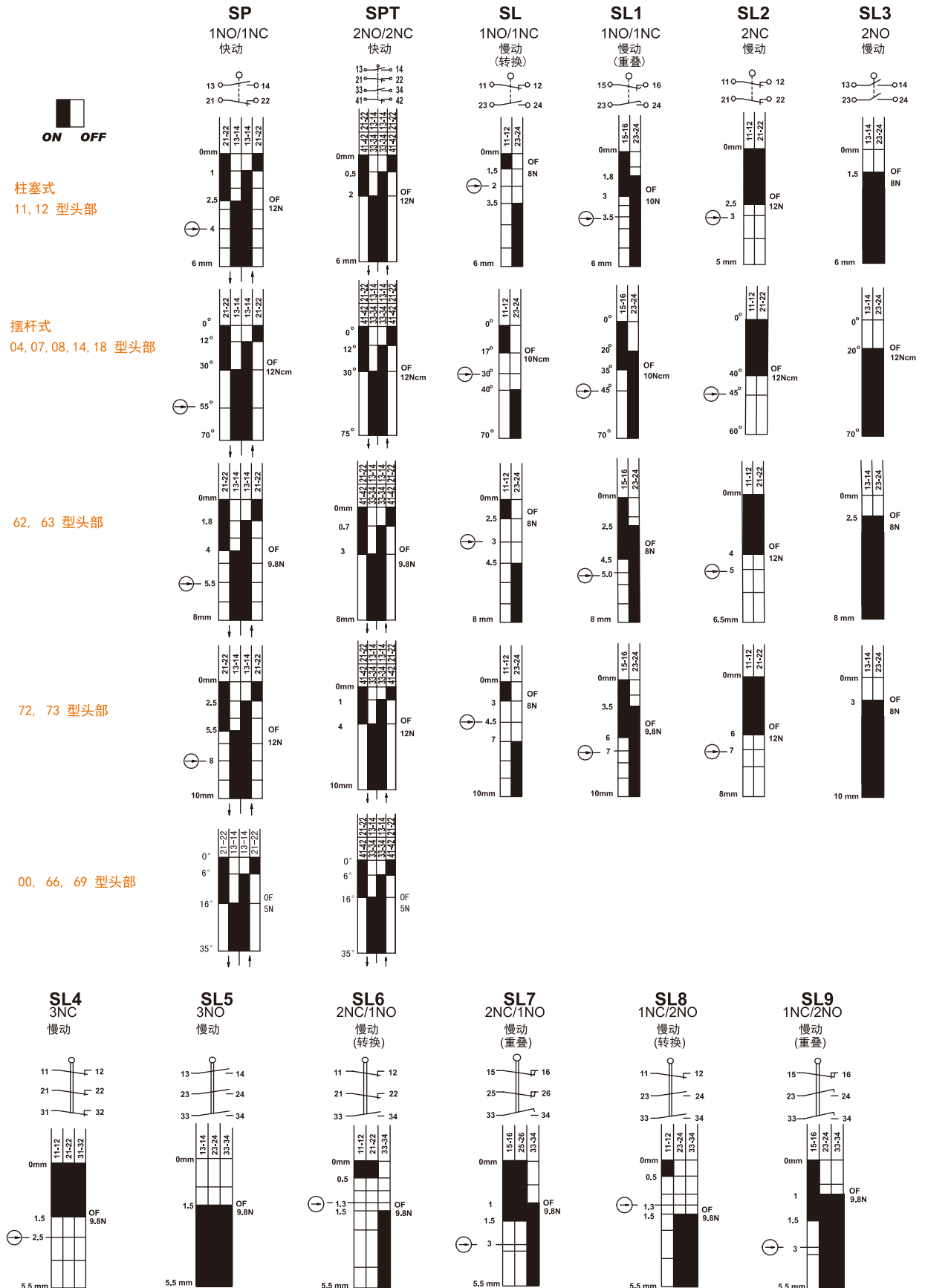
柱塞式
11, 12 型头部

摆杆式
04, 07, 08, 14, 18 型头部

62, 63 型头部

72, 73 型头部

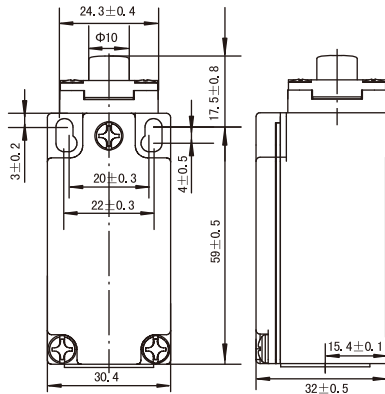
00, 66, 69 型头部



安全限位开关

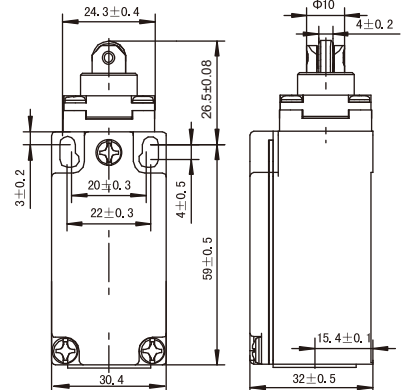
SN4 系列 (金属壳体) 单方向孔出线 EN50047 标准

SN4111



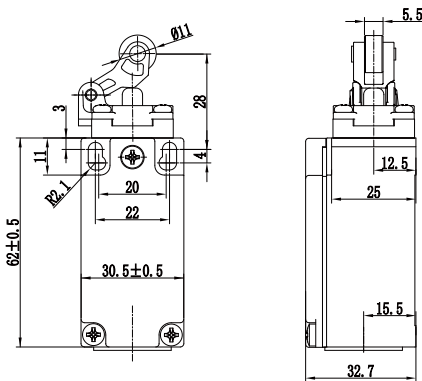
型号	强制开离		
SN4111-SP- _	SP	快动	1NO+1NC
SN4111-SL- _	SL	慢动	1NO+1NC BBM
SN4111-SL1- _	SL1	慢动	1NO+1NC MBB
SN4111-SL2- _	SL2	慢动	2NC

SN4112



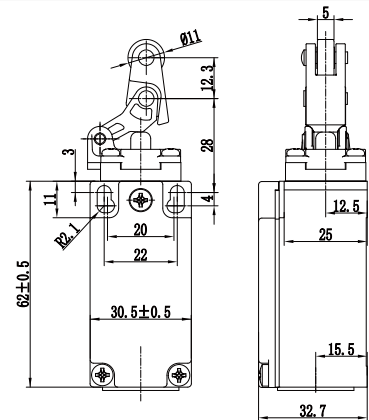
型号	强制开离		
SN4112-SP- _	SP	快动	1NO+1NC
SN4112-SL- _	SL	慢动	1NO+1NC BBM
SN4112-SL1- _	SL1	慢动	1NO+1NC MBB
SN4112-SL2- _	SL2	慢动	2NC

SN4162



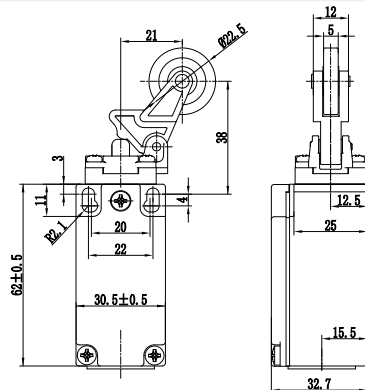
型号	强制开离		
SN4162-SP- _	SP	快动	1NO+1NC
SN4162-SL- _	SL	慢动	1NO+1NC BBM
SN4162-SL1- _	SL1	慢动	1NO+1NC MBB
SN4162-SL2- _	SL2	慢动	2NC

SN4163



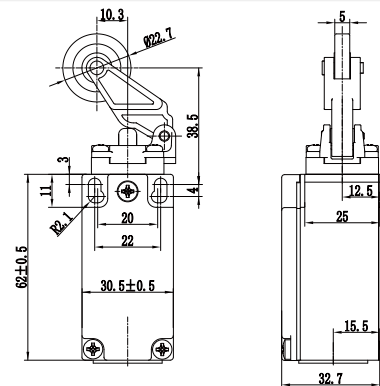
型号	强制开离		
SN4163-SP- _	SP	快动	1NO+1NC
SN4163-SL- _	SL	慢动	1NO+1NC BBM
SN4163-SL1- _	SL1	慢动	1NO+1NC MBB
SN4163-SL2- _	SL2	慢动	2NC

SN4172



型号	强制开离		
SN4172-SP- _	SP	快动	1NO+1NC
SN4172-SL- _	SL	慢动	1NO+1NC BBM
SN4172-SL1- _	SL1	慢动	1NO+1NC MBB
SN4172-SL2- _	SL2	慢动	2NC

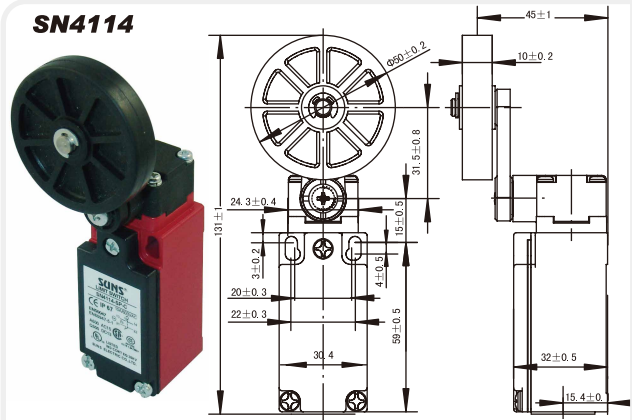
SN4173



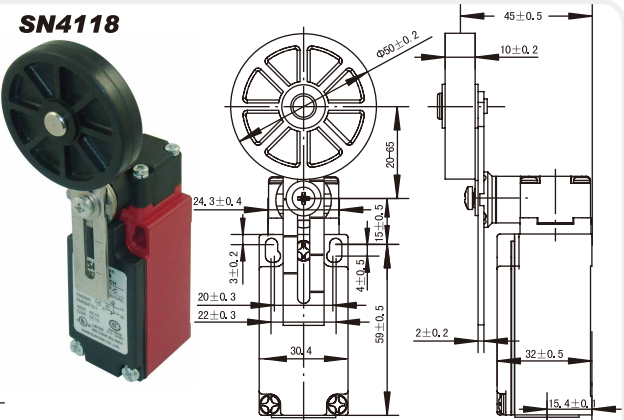
型号	强制开离		
SN4173-SP- _	SP	快动	1NO+1NC
SN4173-SL- _	SL	慢动	1NO+1NC BBM
SN4173-SL1- _	SL1	慢动	1NO+1NC MBB
SN4173-SL2- _	SL2	慢动	2NC

安全限位开关

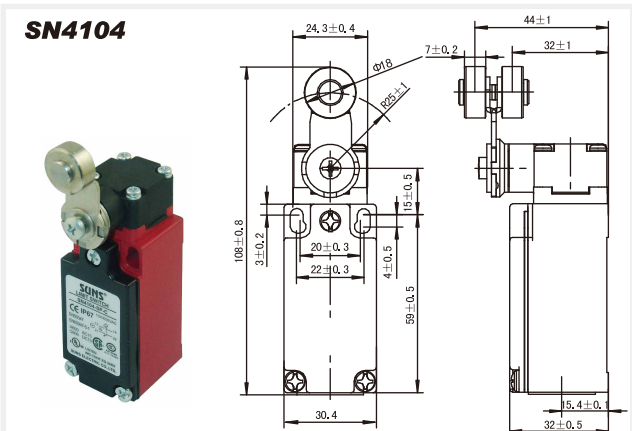
SN4 系列 (金属壳体) 单方向孔出线 EN50047 标准



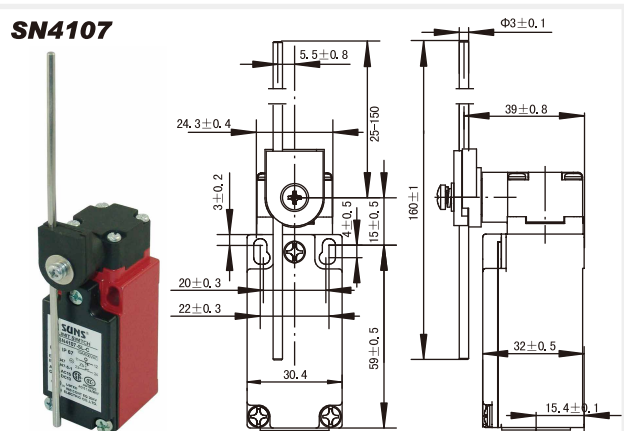
型号	强制开离			
SN4114-SP- _	SP	⊖	快动	1NO+1NC
SN4114-SL- _	SL	⊖	慢动	1NO+1NC BBM
SN4114-SL1- _	SL1	⊖	慢动	1NO+1NC MBB
SN4114-SL2- _	SL2	⊖	慢动	2NC



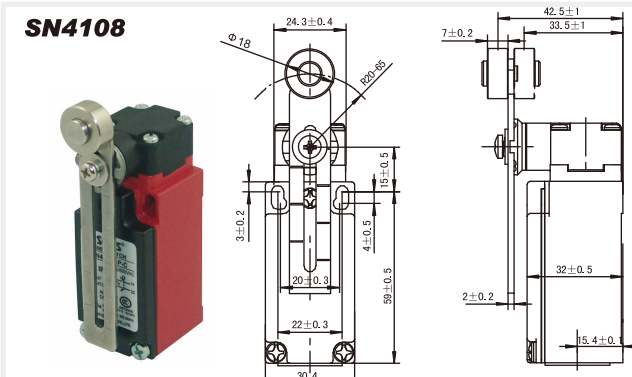
型号	强制开离			
SN4118-SP- _	SP	⊖	快动	1NO+1NC
SN4118-SL- _	SL	⊖	慢动	1NO+1NC BBM
SN4118-SL1- _	SL1	⊖	慢动	1NO+1NC MBB
SN4118-SL2- _	SL2	⊖	慢动	2NC



型号	强制开离			
SN4104-SP- _	SP	⊖	快动	1NO+1NC
SN4104-SL- _	SL	⊖	慢动	1NO+1NC BBM
SN4104-SL1- _	SL1	⊖	慢动	1NO+1NC MBB
SN4104-SL2- _	SL2	⊖	慢动	2NC



型号	强制开离			
SN4107-SP- _	SP	⊖	快动	1NO+1NC
SN4107-SL- _	SL	⊖	慢动	1NO+1NC BBM
SN4107-SL1- _	SL1	⊖	慢动	1NO+1NC MBB
SN4107-SL2- _	SL2	⊖	慢动	2NC



型号	强制开离			
SN4108-SP- _	SP	⊖	快动	1NO+1NC
SN4108-SL- _	SL	⊖	慢动	1NO+1NC BBM
SN4108-SL1- _	SL1	⊖	慢动	1NO+1NC MBB
SN4108-SL2- _	SL2	⊖	慢动	2NC

安全限位开关

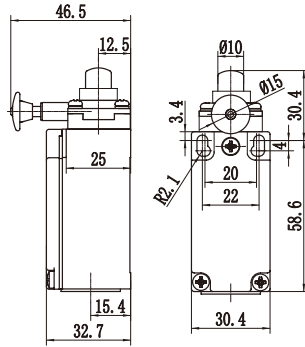
SN4 系列 (金属壳体) 单方向孔出线 EN50047 标准

SN4100		SN4166	
型号 SN4100-SP- _	SP 快动 1NO+1NC	型号 SN4166-SP- _	SP 快动 1NO+1NC
SN4169			
型号 SN4169-SP- _	SP 快动 1NO+1NC		

安全限位开关

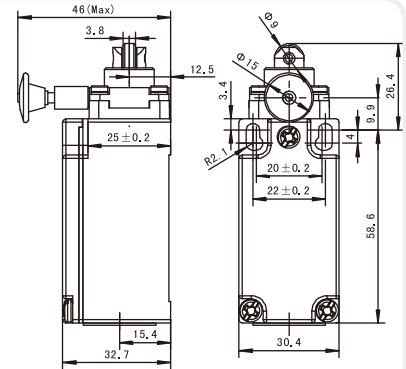
SN4 系列带手动复位 (金属壳体) 单方向孔出线 EN50047 标准

SN4111-R



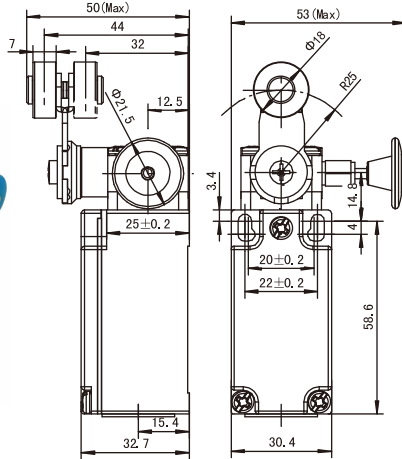
型号	强制开离			
SN4111-SP-_R	SP	⊕	快动	1NO+1NC
SN4111-SL-_R	SL	⊕	慢动	1NO+1NC BBM
SN4111-SL1-_R	SL1	⊕	慢动	1NO+1NC MBB
SN4111-SL2-_R	SL2	⊕	慢动	2NC

SN4112-R



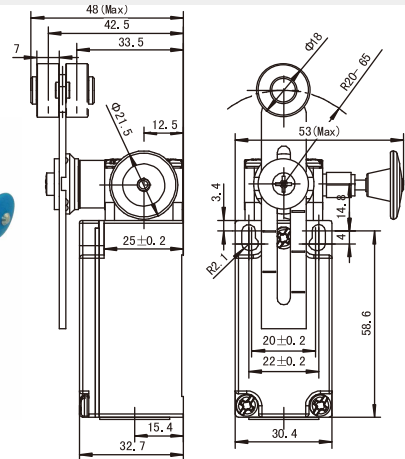
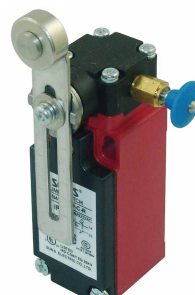
型号	强制开离			
SN4112-SP-_R	SP	⊕	快动	1NO+1NC
SN4112-SL-_R	SL	⊕	慢动	1NO+1NC BBM
SN4112-SL1-_R	SL1	⊕	慢动	1NO+1NC MBB
SN4112-SL2-_R	SL2	⊕	慢动	2NC

SN4104-R



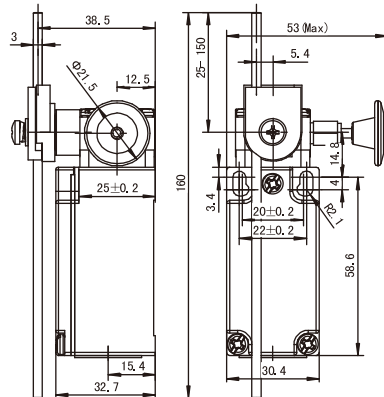
型号	强制开离			
SN4104-SP-_R	SP	⊕	快动	1NO+1NC
SN4104-SL-_R	SL	⊕	慢动	1NO+1NC BBM
SN4104-SL1-_R	SL1	⊕	慢动	1NO+1NC MBB
SN4104-SL2-_R	SL2	⊕	慢动	2NC

SN4108-R



型号	强制开离			
SN4108-SP-_R	SP	⊕	快动	1NO+1NC
SN4108-SL-_R	SL	⊕	慢动	1NO+1NC BBM
SN4108-SL1-_R	SL1	⊕	慢动	1NO+1NC MBB
SN4108-SL2-_R	SL2	⊕	慢动	2NC

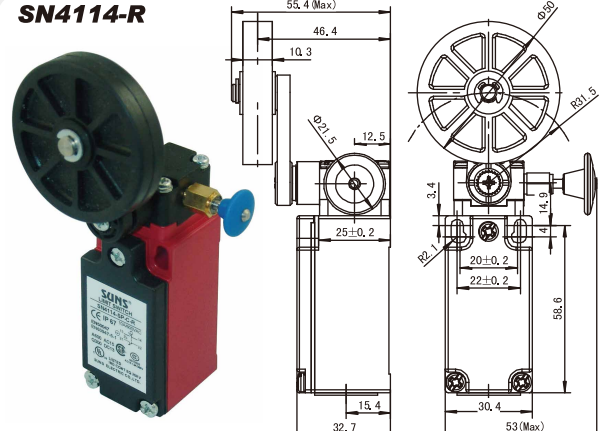
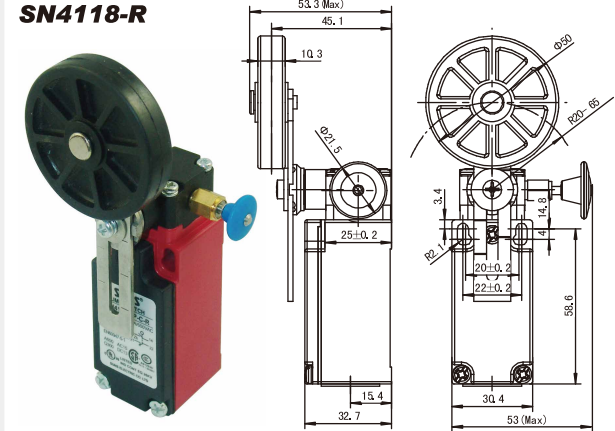
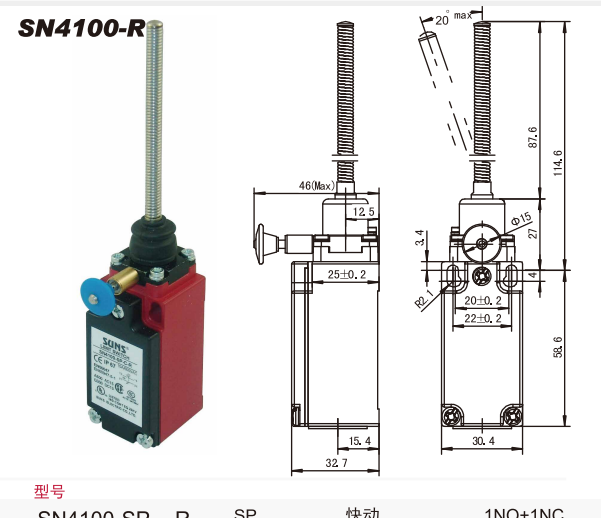
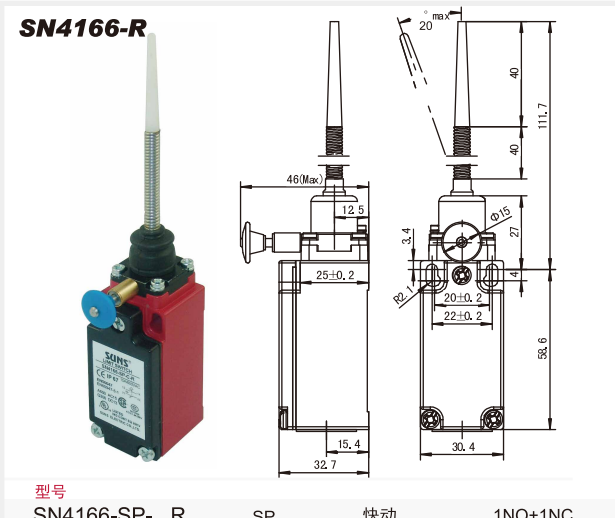
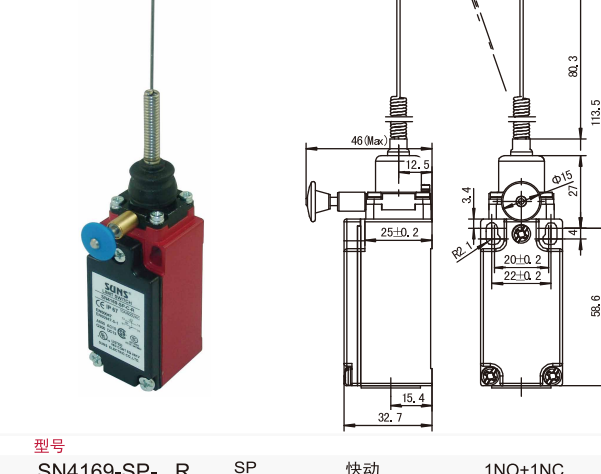
SN4107-R



型号	强制开离			
SN4107-SP-_R	SP	⊕	快动	1NO+1NC
SN4107-SL-_R	SL	⊕	慢动	1NO+1NC BBM
SN4107-SL1-_R	SL1	⊕	慢动	1NO+1NC MBB
SN4107-SL2-_R	SL2	⊕	慢动	2NC

安全限位开关

SN4 系列带手动复位 (金属壳体) 单方向孔出线 EN50047 标准

 <p>SN4114-R</p>	 <p>SN4118-R</p>																																								
<p>型号</p> <table border="1"> <thead> <tr> <th>强制开离</th> <th>符号</th> <th>速度</th> <th>触点配置</th> </tr> </thead> <tbody> <tr> <td>SN4114-SP- _R</td> <td>SP</td> <td>快动</td> <td>1NO+1NC</td> </tr> <tr> <td>SN4114-SL- _R</td> <td>SL</td> <td>慢动</td> <td>1NO+1NC BBM</td> </tr> <tr> <td>SN4114-SL1- _R</td> <td>SL1</td> <td>慢动</td> <td>1NO+1NC MBB</td> </tr> <tr> <td>SN4114-SL2- _R</td> <td>SL2</td> <td>慢动</td> <td>2NC</td> </tr> </tbody> </table>	强制开离	符号	速度	触点配置	SN4114-SP- _R	SP	快动	1NO+1NC	SN4114-SL- _R	SL	慢动	1NO+1NC BBM	SN4114-SL1- _R	SL1	慢动	1NO+1NC MBB	SN4114-SL2- _R	SL2	慢动	2NC	<p>型号</p> <table border="1"> <thead> <tr> <th>强制开离</th> <th>符号</th> <th>速度</th> <th>触点配置</th> </tr> </thead> <tbody> <tr> <td>SN4118-SP- _R</td> <td>SP</td> <td>快动</td> <td>1NO+1NC</td> </tr> <tr> <td>SN4118-SL- _R</td> <td>SL</td> <td>慢动</td> <td>1NO+1NC BBM</td> </tr> <tr> <td>SN4118-SL1- _R</td> <td>SL1</td> <td>慢动</td> <td>1NO+1NC MBB</td> </tr> <tr> <td>SN4118-SL2- _R</td> <td>SL2</td> <td>慢动</td> <td>2NC</td> </tr> </tbody> </table>	强制开离	符号	速度	触点配置	SN4118-SP- _R	SP	快动	1NO+1NC	SN4118-SL- _R	SL	慢动	1NO+1NC BBM	SN4118-SL1- _R	SL1	慢动	1NO+1NC MBB	SN4118-SL2- _R	SL2	慢动	2NC
强制开离	符号	速度	触点配置																																						
SN4114-SP- _R	SP	快动	1NO+1NC																																						
SN4114-SL- _R	SL	慢动	1NO+1NC BBM																																						
SN4114-SL1- _R	SL1	慢动	1NO+1NC MBB																																						
SN4114-SL2- _R	SL2	慢动	2NC																																						
强制开离	符号	速度	触点配置																																						
SN4118-SP- _R	SP	快动	1NO+1NC																																						
SN4118-SL- _R	SL	慢动	1NO+1NC BBM																																						
SN4118-SL1- _R	SL1	慢动	1NO+1NC MBB																																						
SN4118-SL2- _R	SL2	慢动	2NC																																						
 <p>SN4100-R</p>	 <p>SN4166-R</p>																																								
<p>型号</p> <table border="1"> <tbody> <tr> <td>SN4100-SP- _R</td> <td>SP</td> <td>快动</td> <td>1NO+1NC</td> </tr> </tbody> </table>	SN4100-SP- _R	SP	快动	1NO+1NC	<p>型号</p> <table border="1"> <tbody> <tr> <td>SN4166-SP- _R</td> <td>SP</td> <td>快动</td> <td>1NO+1NC</td> </tr> </tbody> </table>	SN4166-SP- _R	SP	快动	1NO+1NC																																
SN4100-SP- _R	SP	快动	1NO+1NC																																						
SN4166-SP- _R	SP	快动	1NO+1NC																																						
 <p>SN4169-R</p>																																									
<p>型号</p> <table border="1"> <tbody> <tr> <td>SN4169-SP- _R</td> <td>SP</td> <td>快动</td> <td>1NO+1NC</td> </tr> </tbody> </table>	SN4169-SP- _R	SP	快动	1NO+1NC																																					
SN4169-SP- _R	SP	快动	1NO+1NC																																						