

## 限位开关 SN5 系列

### 特点

- 锌合金本体，塑料上盖
- 专为狭小安装空间设计
- 外壳坚固牢靠
- 有众多不同的头部可选用
- 自带橡胶电缆头使得接线更方便快捷

### 动作特性定义

OF 动作力	PT 动作行程（预行程）
RF 复位力	MD 距差
OT 超行程	OP 动作位置
TT 总行程	

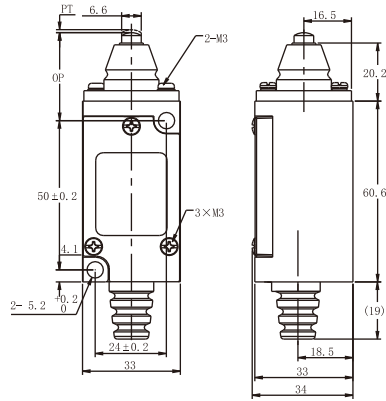
### 规格

操作速度	0.05mm-2m/s
操作频率	机械 120 次/分；电气 30 次/分
绝缘电阻	>100MΩ@500V DC
接点电阻	<25mΩ（初值）
额定电流/电压	10A/250V AC (EN60947-5-1)
电气等级	AC15 A300 / DC13 Q300
耐压值	同级端子间1000VAC 50/60Hz 1分钟 端子对地或对无载金属间2500VAC 50/60Hz 1分钟
寿命	机械 1×10 <sup>7</sup> 次 电气 5×10 <sup>5</sup> 次
环境温度	-10~+80°C (14~176°F) 不结冰
相对湿度	< 95%
重量	240-290g
保护等级	IP65

安装尺寸 单位：mm

<p><b>SN5104</b></p> <p>快动</p>	<p><b>SN5108</b></p> <p>快动</p>																								
<p>动作特性</p> <table border="0"> <tr><td>OF<sub>max</sub></td><td>18Ncm</td></tr> <tr><td>RF<sub>min</sub></td><td>3Ncm</td></tr> <tr><td>PT<sub>max</sub></td><td>20°</td></tr> <tr><td>OT<sub>min</sub></td><td>75°</td></tr> <tr><td>MD</td><td>12°</td></tr> <tr><td>TT</td><td>95°</td></tr> </table>	OF <sub>max</sub>	18Ncm	RF <sub>min</sub>	3Ncm	PT <sub>max</sub>	20°	OT <sub>min</sub>	75°	MD	12°	TT	95°	<p>动作特性</p> <table border="0"> <tr><td>OF<sub>max</sub></td><td>18Ncm</td></tr> <tr><td>RF<sub>min</sub></td><td>3Ncm</td></tr> <tr><td>PT<sub>max</sub></td><td>20°</td></tr> <tr><td>OT<sub>min</sub></td><td>75°</td></tr> <tr><td>MD</td><td>12°</td></tr> <tr><td>TT</td><td>95°</td></tr> </table>	OF <sub>max</sub>	18Ncm	RF <sub>min</sub>	3Ncm	PT <sub>max</sub>	20°	OT <sub>min</sub>	75°	MD	12°	TT	95°
OF <sub>max</sub>	18Ncm																								
RF <sub>min</sub>	3Ncm																								
PT <sub>max</sub>	20°																								
OT <sub>min</sub>	75°																								
MD	12°																								
TT	95°																								
OF <sub>max</sub>	18Ncm																								
RF <sub>min</sub>	3Ncm																								
PT <sub>max</sub>	20°																								
OT <sub>min</sub>	75°																								
MD	12°																								
TT	95°																								

## 限位开关 SN5 系列

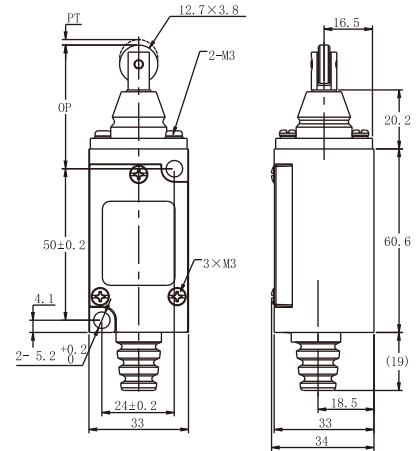


**SN5111**



**动作特性**

OF <sub>max</sub>	9N
RF <sub>min</sub>	1.5N
PT <sub>max</sub>	1.5mm
OT <sub>min</sub>	4mm
MD <sub>max</sub>	1.2mm
TT	5.5mm

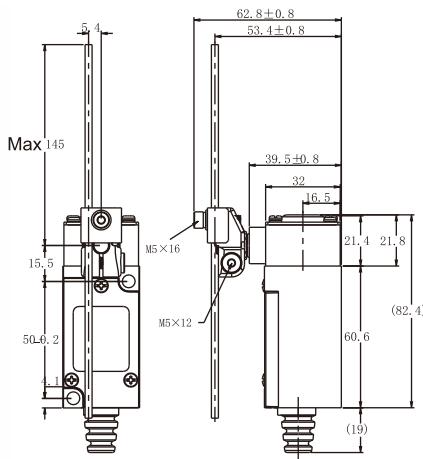


**SN5112**



**动作特性**

OF <sub>max</sub>	9N
RF <sub>min</sub>	1.5N
PT <sub>max</sub>	1.5mm
OT <sub>min</sub>	4mm
MD <sub>max</sub>	1.2mm
TT	5.5mm

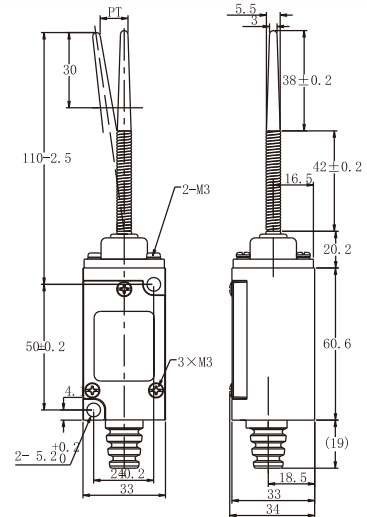


**SN5107**



**动作特性**

OF <sub>max</sub>	18Ncm
RF <sub>min</sub>	3Ncm
PT <sub>max</sub>	20°
OT <sub>min</sub>	75°
MD	12°
TT	95°



**SN5166**



**动作特性**

OF <sub>max</sub>	2N
PT <sub>max</sub>	20°
OT <sub>min</sub>	2°