

安全限位开关 SMN5 系列

特点

- 锌合金压铸本体
- 专为狭小安装空间设计
- 外壳坚固牢靠
- 有众多不同的头部可选用
- 常闭触点具有强制脱离功能

动作特性定义

OF 动作力	PT 动作行程 (预行程)
RF 复位力	MD 距差
OT 超行程	OP 动作位置
TT 总行程	

规格

操作速度	0.05mm-2m/s
操作频率	机械 120 次/分 ; 电气 30 次/分
绝缘电阻	>100MΩ@500V DC
接点电阻	<25mΩ (初值)
额定电流/电压	10A/250V AC (EN60947-5-1)
电气等级	AC15 A300 / DC13 Q300
耐压值	同级端子间1000VAC 50/60Hz 1分钟 端子对地或对无载金属间2500VAC 50/60Hz 1分钟
寿命	机械 1×10 ⁷ 次 电气 5×10 ⁵ 次
环境温度	-20~+80°C (-14~176°F) 不结冰
相对湿度	< 95%
重量	240-290g
保护等级	IP66 (根据需要可以提供IP67)

选型指南

SMN51
本体样式

04
外触杆形式

SP
 — SP: 快动 1NO/1NC
 — SL: BBM 慢动转换 1NO/1NC
 — SL1: MBB 慢动重叠 1NO/1NC
 — SL2: 慢动 2NC
 — SL3: 慢动 2NO

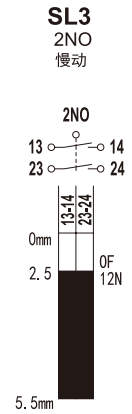
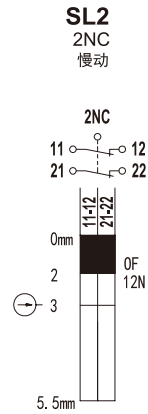
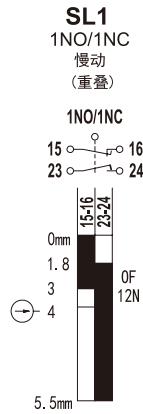
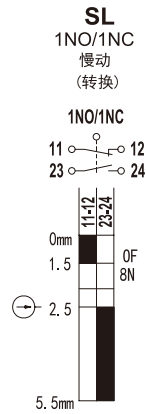
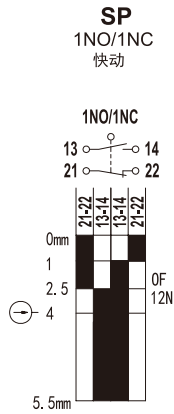
D
 出线
 D: M16 x 1.5

安全限位开关 SMN5 系列

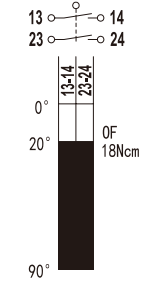
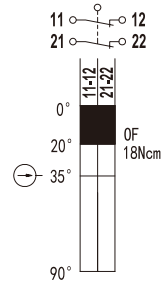
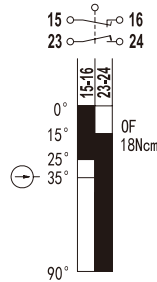
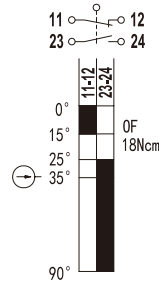
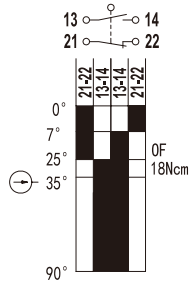
接点形式代码导航



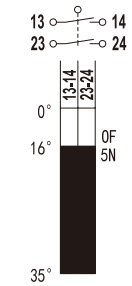
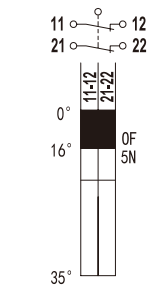
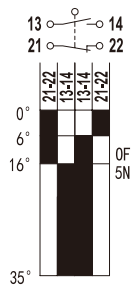
柱塞式
11, 12, 型头部



摆杆式
04, 07, 08 型头部

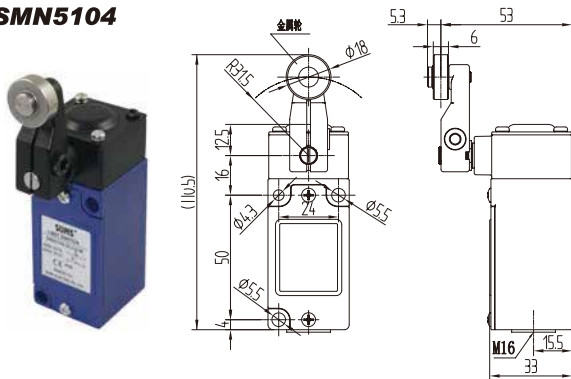


盘簧式
00, 66, 69 型头部



安全限位开关 SMN5 系列

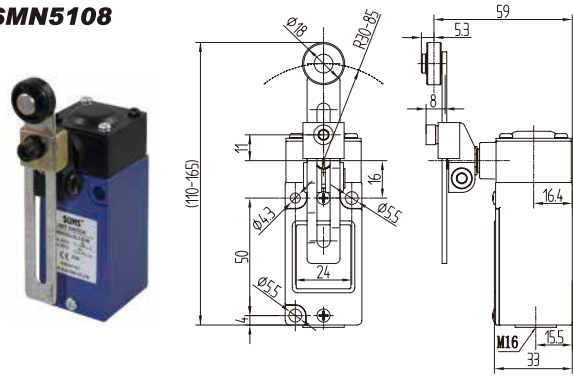
SMN5104



型号

SMN5104-SP- _	SP	快动	1NO+1NC
SMN5104-SL- _	SL	慢动	1NO+1NC BBM
SMN5104-SL1- _	SL1	慢动	1NO+1NC MBB
SMN5104-SL2- _	SL2	慢动	2NC
SMN5104-SL3- _	SL3	慢动	2NO

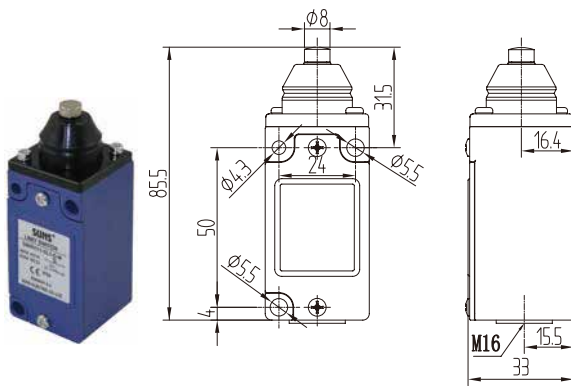
SMN5108



型号

SMN5108-SP- _	SP	快动	1NO+1NC
SMN5108-SL- _	SL	慢动	1NO+1NC BBM
SMN5108-SL1- _	SL1	慢动	1NO+1NC MBB
SMN5108-SL2- _	SL2	慢动	2NC
SMN5108-SL3- _	SL3	慢动	2NO

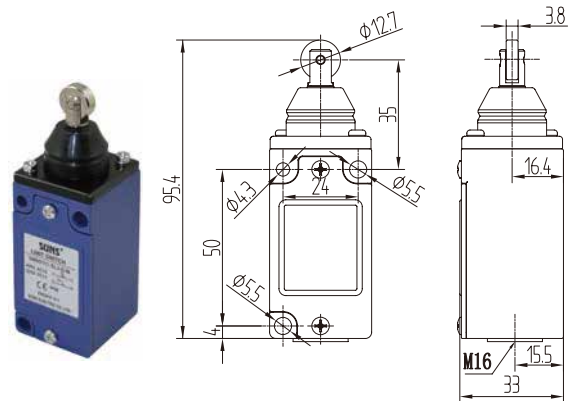
SMN5111



型号

SMN5111-SP- _	SP	快动	1NO+1NC
SMN5111-SL- _	SL	慢动	1NO+1NC BBM
SMN5111-SL1- _	SL1	慢动	1NO+1NC MBB
SMN5111-SL2- _	SL2	慢动	2NC
SMN5111-SL3- _	SL3	慢动	2NO

SMN5112



型号

SMN5112-SP- _	SP	快动	1NO+1NC
SMN5112-SL- _	SL	慢动	1NO+1NC BBM
SMN5112-SL1- _	SL1	慢动	1NO+1NC MBB
SMN5112-SL2- _	SL2	慢动	2NC
SMN5112-SL3- _	SL3	慢动	2NO

