

FS-81 系列脚踏开关

特性:

- 高强度玻璃纤维增强工程塑料或锌合金压铸外壳
- 产品认证: UL, CSA, CE, CCC
- 可以按客户的要求不同外壳颜色, 接线头和插头

技术指标

操作频率	60 次/分钟
绝缘电阻	>100MΩ@500V DC
接点电阻	<25mΩ (初值)
额定电流/电压	10A/15A, 1/2HP, 125/250VAC
耐压值	1000VAC 带电体之间持续1分钟 2500VAC 非带电体之间持续1分钟
寿命	机械寿命 1 × 10 ⁶ 次 电气寿命 5 × 10 ⁵ 次
使用温度范围	-20~+80°C (-4~176°F)
防护等级	IP20(IP68可以根据需求定制)

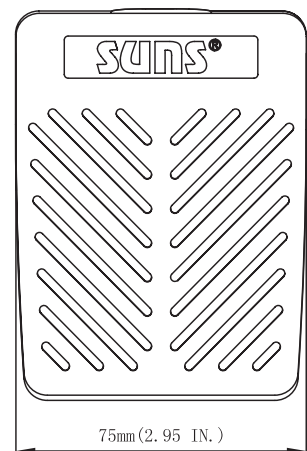
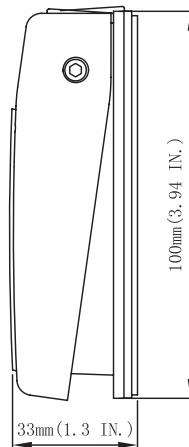
选型指南:

FS-81-10	-	D	-	T	-	M	-	P	-	Twin	-	8	-	F	-	18/3
额定电流		选项		触点形式		外壳材料		选项		脚踏板数		电线长度		其他电线插头信息 例如: 18AWGx3		
10: 10A /250V		空白: 瞬动		空白: SPDT		空白: 纤维增强塑料		空白: 不带插头		空白: 单脚踏		空白: 米				
15: 15A /250V		D: 保持式		T: DPDT (2NO/2NC)		M: 锌合金		P: 带美标一体式 插头座		Twin: 2 脚踏		F: 英尺				
				S: DPDT (2级动作)						n-pedal: n 脚踏						

产品编号	描述	护罩	防误动作	防误动作盖子	开关级数	开关路线	防护等级	电气额定值
FS-81-15	瞬时	No	No	No	1	SPDT	IP20	15A/250VAC
FS-81-10-2-18/2	瞬时	No	No	No	1	SPDT	IP20	10A/250VAC
FS-81-15-D	保持	No	No	No	1	SPDT	IP20	15A/250VAC
FS-81-10-D-2-18/2	保持	No	No	No	1	SPDT	IP20	10A/250VAC
FS-81-15-T	瞬时	No	No	No	1	DPDT	IP20	15A/250VAC
FS-81-15-S	瞬时	No	No	No	2	DPDT	IP20	15A/250VAC

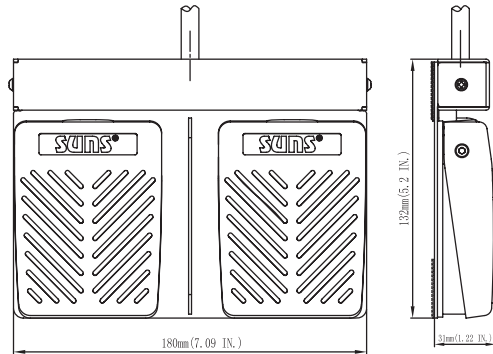
安装尺寸:

FS-81

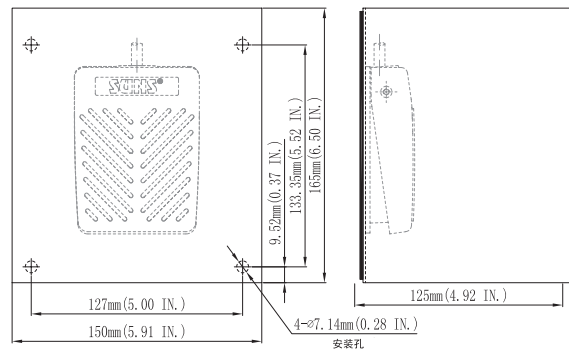


FS-81 系列脚踏开关

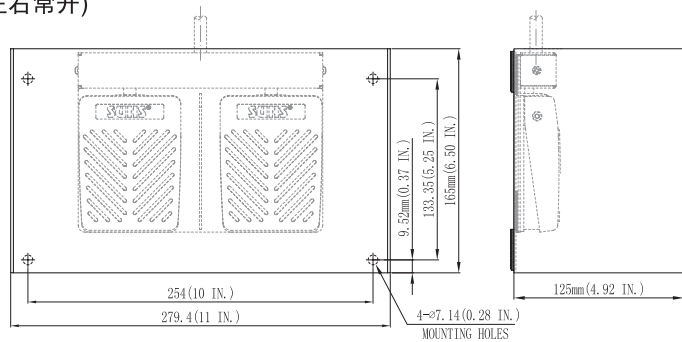
FS-81-15(Twin) (无电线)
FS-81-10(Twin)-2-18/4 (2米18号电线4芯接左右常开)



FS-81G-15 (无电线)
FS-81G-10-2-18/2 (2米18号电线2芯接左右常开)



FS-81G-15 (Twin) (无电线)
FS-81G-10 (Twin)-2-18/4 (2米18号电线4芯接左右常开)



FSP-1G

