

FS-1系列轻便型金属外壳脚踏开关

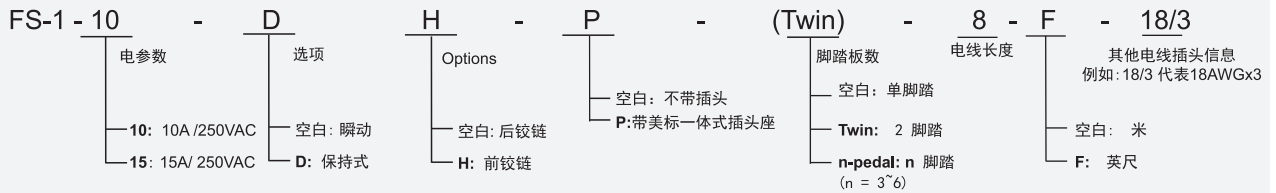
特性:

- 黑色喷漆钢壳、底板和踏板均带防滑设计
- 提供3种款式:
 - 后铰链式
 - 前铰链式
 - 保持式
- 产品认证: UL, CSA, CE, CCC

技术指标

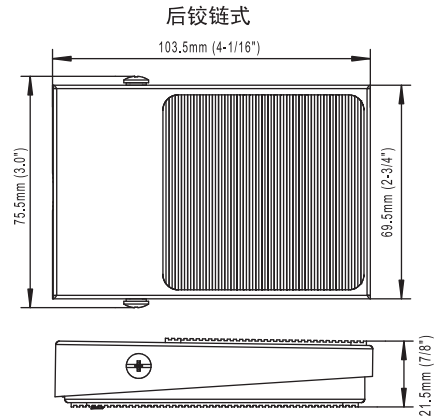
操作频率	60 次/分钟
绝缘电阻	>100MΩ@500V DC
接点电阻	<25mΩ (初值)
额定电流/电压	10A/15A 250VAC
耐压值	1000VAC 带电体之间持续 1分钟 2500VAC 非带电体之间持续 1分钟
寿命	机械寿命 1 x 10 ⁶ 次 电气寿命 5 x 10 ⁵ 次
使用温度范围	-20°C to +80°C (-4°F to + 176°F)
防护等级	IP20 (可根据需要提供IP68款)

选型指南:

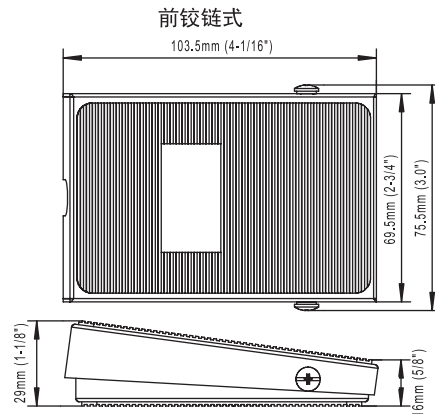


安装尺寸:

FS-1-10-2-18/3 (2米18号电线3芯接常开)
FS-1-10-P-2-18/3 (2米18号电线3芯接美标插头)



FS-1-15-H (不带电线)
FS-1-10-H-2-18/3 (2米18号电线3芯接常开)



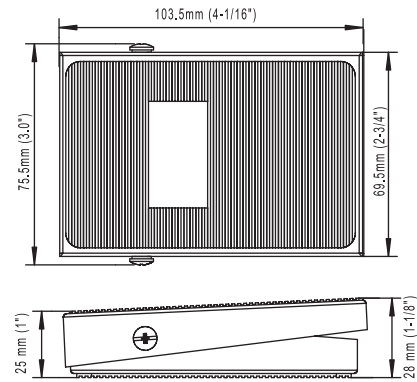
FS -1系列轻便型金属外壳脚踏开关

FS-1-15-D (不带电线)

FS-1-10-D-2-18/3 (2米18号电线3芯接常开)

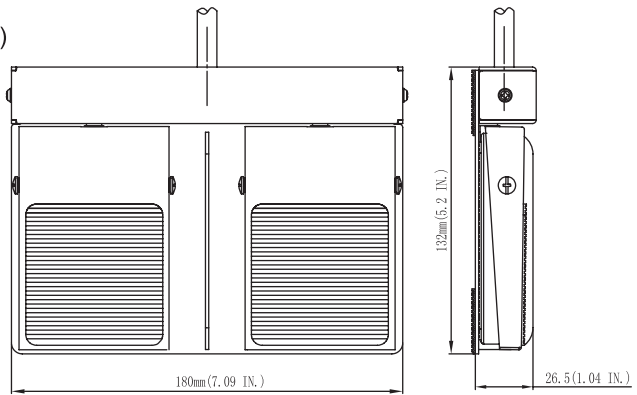


保持式



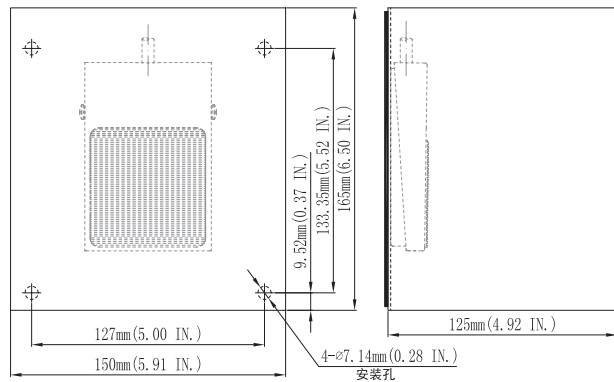
FS-1-15 (Twin) (不带电线)

FS-1-10 (Twin)-2-18/4 (2米18号电线4芯接左右常开)



FS-1G-15 (不带电线)

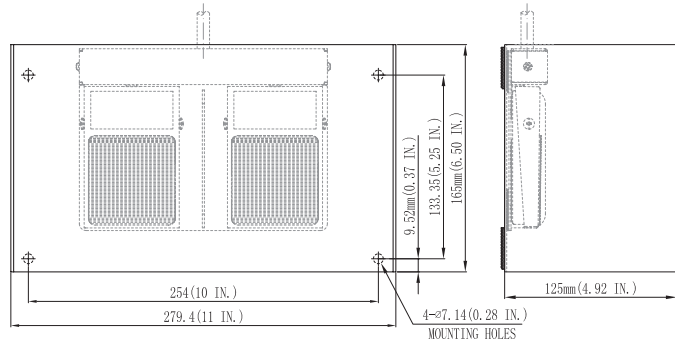
FS-1G-10-2-18/3 (2米18号电线3芯接常开)



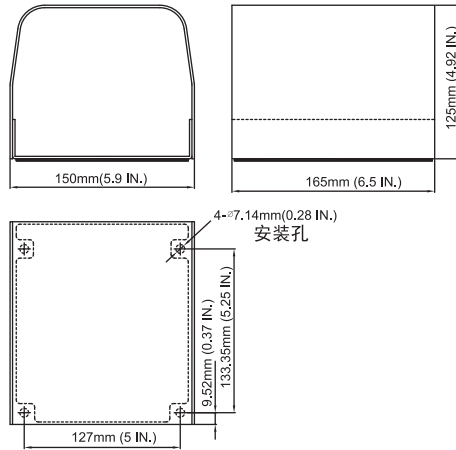
FS-1系列轻便型金属外壳脚踏开关

FS-1G-15 (Twin) (不带电线)

FS-1G-10 (Twin)-2-18/4 (2米18号电线4芯接左右常开)



FS-1G



FS-TG

