

## 强制开离带自清洁触点微动开关 VC系列(IP67防水型可选)

### 特点

- 工业标准的11A设计
- 多种触发杆可选
- 强制开离
- 自清洁触点
- 高达  $1 \times 10^7$  次操作寿命
- 符合 RoHS 标准
- IP67 版本可选

### 动作特性定义

|         |              |
|---------|--------------|
| OF 动作力  | PT 动作行程(预行程) |
| RF 复位力  | MD 距差        |
| OT 超行程  | OP 动作位置      |
| TT 总行程  | PO 强制开离位置    |
| FP 自由位置 |              |

### 规格

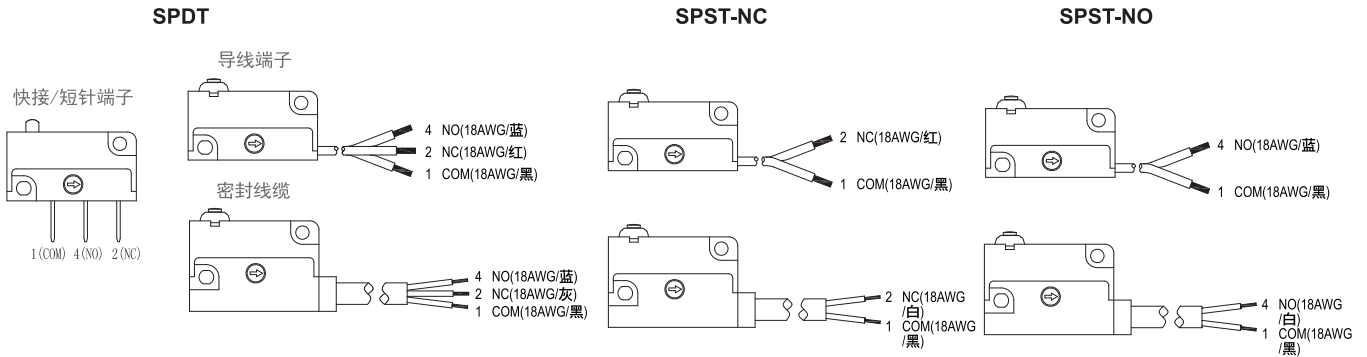
|         |  |
|---------|--|
| 操作速度    | 0.01毫米 - 1米/秒(无触发杆柱塞款)   |
| 操作频率    | 机械: 120 次/分; 电气: 60 次/分  |
| 寿命      | 机械: $1 \times 10^7$ 次; 电气: $5 \times 10^5$ 次 在额定电流下                  |
| 额定电流/电压 | 0.1A, 3A, 5A, 10A(导线或线缆款), 11A, 16A 1/2HP 125/250VAC                 |
| 操作温度    | -40~+85°C 不结冰  |
| 耐压值     | 同级端子间 1,000 VAC, 50/60 Hz 1分钟<br>端子对地或对无载金属间 2,000 VAC, 50/60 Hz 1分钟 |
| 绝缘电阻    | >100MΩ @ 500VDC  |
| 接点电阻    | <25mΩ (初值)   |
| 防护等级    | IP40, IP60(密封款), IP67(导线或线缆款)  |

### 选型指南:

| VC | 11      | G     |            | G      | -              | C         | -      |  | - |          | 线缆长度 |
|----|---------|-------|------------|--------|----------------|-----------|--------|--|---|----------|------|
|    | 电流 A    | 密封    | 触发杆        | 最大动作力  | 端子形式           | 触点配置      | 选项     |  |   |          |      |
|    | 01 0.1A | G 无密封 | 无 柱塞       | E 150g | C 0.25x0.03 快接 | 无 1NO/1NC | 无 银触点  |  |   | 无 无线缆    |      |
|    | 3 3A    | W 密封款 | 1 短直杆      | G 300g | P PCB短针        | 1 1NO触点   | K 镀金触点 |  |   | 6U 6英寸   |      |
|    | 5 5A    |       | 2 直杆       |        | R 导线           | 2 1NC触点   |        |  |   | 2F 2英尺   |      |
|    | 11 11A* |       | 3 加长直杆     |        | U 密封线缆         |           |        |  |   | 05M 0.5米 |      |
|    | 16 16A  |       | 4 模拟滚轮杠杆   |        |                |           |        |  |   | 2M 2米    |      |
|    |         |       | 5 短金属滚轮杠杆  |        |                |           |        |  |   |          |      |
|    |         |       | 5P 短塑料滚轮杠杆 |        |                |           |        |  |   |          |      |
|    |         |       | 6 金属滚轮杠杆   |        |                |           |        |  |   |          |      |
|    |         |       | 6P 塑料滚轮杠杆  |        |                |           |        |  |   |          |      |
|    |         |       | 7 加长模拟滚轮杠杆 |        |                |           |        |  |   |          |      |
|    |         |       | 8 加长折杆     |        |                |           |        |  |   |          |      |

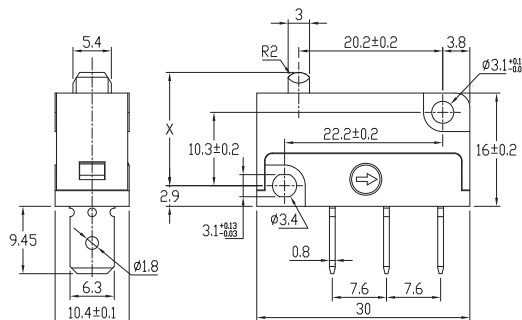
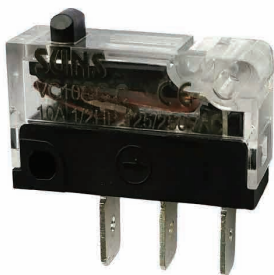
\*导线或者线缆款因导线限流, 额定电流为10A

### 接线图:



### 实物图与尺寸图:

#### VC11GG-C



#### 动作特性

- OF<sub>max</sub> 2.94N (11oz)
- FP 16.0±0.1mm (0.630±0.004in.)
- OT 1.8mm (0.071in.)
- OP 14.8±0.2mm (0.583±0.008in.)
- MD 0.3mm (0.012in.)
- PO 2.7mm (0.106in.)

## 强制开离带自清洁触点微动开关 VC系列(IP67防水型可选)

### 触发形式 (mm):

|   |  |
|---|--|
| <p><b>-1</b><br/>短直杆</p> <p>动作特性</p> <ul style="list-style-type: none"> <li>• OF<sub>max</sub> 2.78 N (10 oz)</li> <li>• FP 17.5±0.2mm (0.689±0.008in.)</li> <li>• OT 2.5mm (0.098in.)</li> <li>• OP 15.9±0.3mm (0.626±0.012in.)</li> <li>• MD 0.3mm (0.012in.)</li> <li>• PO 3.8mm (0.150in.)</li> </ul> | <p><b>-2</b><br/>直杆</p> <p>动作特性</p> <ul style="list-style-type: none"> <li>• OF<sub>max</sub> 1.53 N (5.5 oz)</li> <li>• FP 19.0±0.25mm (0.748±0.010in.)</li> <li>• OT 3.5mm (0.138in.)</li> <li>• OP 16.7±0.35mm (0.657±0.014in.)</li> <li>• MD 0.6mm (0.023)</li> <li>• PO 5.5mm (0.217in.)</li> </ul>     |
| <p><b>-3</b><br/>加长直杆</p> <p>动作特性</p> <ul style="list-style-type: none"> <li>• OF<sub>max</sub> 0.75 N (2.7 oz)</li> <li>• FP 21.4±0.3mm (0.843±0.012in.)</li> <li>• OT 5.1mm (0.201in.)</li> <li>• OP 18.0±0.6mm (0.709±0.023in.)</li> <li>• MD 0.8mm (0.031)</li> <li>• PO 8.2mm (0.323in.)</li> </ul>  | <p><b>-4</b><br/>模拟滚轮杠杆</p> <p>动作特性</p> <ul style="list-style-type: none"> <li>• OF<sub>max</sub> 2.78 N (10 oz)</li> <li>• FP 22.4±0.3mm (0.882±0.012in.)</li> <li>• OT 2.1mm (0.083in.)</li> <li>• OP 21.1±0.4mm (0.831±0.016in.)</li> <li>• MD 0.3mm (0.012in.)</li> <li>• PO 3.1mm (0.122in.)</li> </ul> |
| <p><b>-5</b><br/>短滚轮杠杆</p> <p>动作特性</p> <ul style="list-style-type: none"> <li>• OF<sub>max</sub> 2.94N (11oz)</li> <li>• FP 21.9±0.3mm (0.862±0.012in.)</li> <li>• OT 1.7mm (0.067in.)</li> <li>• OP 20.7±0.4mm (0.815±0.016in.)</li> <li>• MD 0.3mm (0.012in.)</li> <li>• PO 2.6mm (0.102in.)</li> </ul> | <p><b>-6</b><br/>滚轮杠杆</p> <p>动作特性</p> <ul style="list-style-type: none"> <li>• OF<sub>max</sub> 2.50 N (9 oz)</li> <li>• FP 22.4±0.3mm (0.882±0.012in.)</li> <li>• OT 2.1mm (0.083in.)</li> <li>• OP 21.1±0.4mm (0.831±0.016in.)</li> <li>• MD 0.3mm (0.012in.)</li> <li>• PO 3.1mm (0.122in.)</li> </ul>    |

### 端子形式 (mm):

|                            |                           |                         |
|----------------------------|---------------------------|-------------------------|
| <p><b>-P</b><br/>PCB短针</p> | <p><b>-U</b><br/>密封线缆</p> | <p><b>-R</b><br/>导线</p> |
|----------------------------|---------------------------|-------------------------|