

FS-4 系列中型脚踏开关

特性：

- 高强度锌合金压铸外壳
- 开关额定指标：
 - 10A:1/2HP 125/250VAC
 - 15A:3/4HP 125VAC, 1-1/2HP 250VAC
 - 20A:1-1/2HP 125VAC, 2HP 250VAC
 - 25A:1-1/2HP 125VAC, 2HP 250VAC
- 产品认证：UL, CSA, CE, CCC
- 可以按客户的要求不同外壳颜色，接电线和插头

技术指标

操作频率	60 次/分钟
绝缘电阻	>100MΩ@500V DC
接点电阻	<25mΩ (初值)
额定电流/电压	1000VAC 带电体之间持续1分钟 2500VAC 非带电体之间持续1分钟
寿命	机械寿命 1 × 10 ⁶ 次 电气寿命 5 × 10 ⁵ 次
使用温度范围	-30~+80°C (-22~176°F)
防护等级	IP68(NEMA 6,6P)

选型指南：

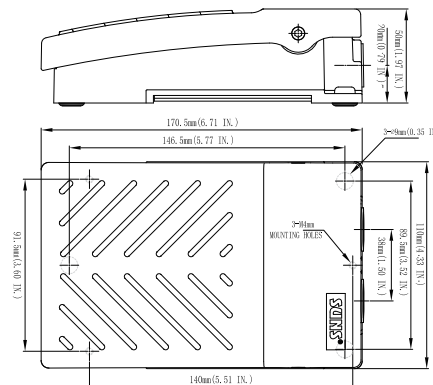
FSM	-	41	-	G	-	20	-	D	-	T	-	A
外壳材料		脚踏板数		保护罩		电气指标		选项		触点形式		螺纹孔
空白: 纤维增强塑料 M: 金属压铸		41: 单脚踏 42: 双脚踏		空白: 无 G: 带防护罩		10: 10A 15: 15A 20: 20A 25: 25A		空白: 瞬时 D: 保持式 A: 防误操作机制		空白: SPDT T: DPDT (2NO/2NC) S: DPDT (2级动作)		A: 1/2NPT C: M20 F: 3/4NPT A2: TWO 1/2NPT C2: TWO M20 F2: TWO 3/4NPT

产品编号*	描述	护罩	防误动作	防误动作盖子	开关级数	开关路线	保护等级	电气额定值
FS-41-25	瞬时	No	No	No	1	SPDT	IP68	25A:1-1/2HP 125VAC, 2HP 250VAC
FS-41G-25	瞬时	Yes	No	No	1	SPDT	IP68	25A:1-1/2HP 125VAC, 2HP 250VAC
FS-41-25-D	保持	No	No	No	1	SPDT	IP68	25A:1-1/2HP 125VAC, 2HP 250VAC
FS-41-25-A	瞬时	No	Yes	No	1	SPDT	IP68	25A:1-1/2HP 125VAC, 2HP 250VAC
FS-41-25-T	瞬时	No	No	No	1	DPDT	IP68	25A:1-1/2HP 125VAC, 2HP 250VAC
FS-41-25-S	瞬时	No	No	No	2	DPDT	IP68	25A:1-1/2HP 125VAC, 2HP 250VAC
FSM-41-25	瞬时	No	No	No	1	SPDT	IP68	25A:1-1/2HP 125VAC, 2HP 250VAC
FSM-41G-25	瞬时	Yes	No	No	1	SPDT	IP68	25A:1-1/2HP 125VAC, 2HP 250VAC
FSM-41-25-D	保持	No	No	No	1	SPDT	IP68	25A:1-1/2HP 125VAC, 2HP 250VAC
FSM-41-25-A	瞬时	No	Yes	No	1	SPDT	IP68	25A:1-1/2HP 125VAC, 2HP 250VAC
FSM-41-25-T	瞬时	No	No	No	1	DPDT	IP68	25A:1-1/2HP 125VAC, 2HP 250VAC
FSM-41-25-S	瞬时	No	No	No	2	DPDT	IP68	25A:1-1/2HP 125VAC, 2HP 250VAC
FSM-41-10	瞬时	No	No	No	1	SPDT	IP68	10A:1/2HP 125/250VAC
FSM-41-10	瞬时	No	No	No	1	SPDT	IP68	10A:1/2HP 125/250VAC
FSM-41-15	瞬时	No	No	No	1	SPDT	IP68	15A:3/4HP 125VAC, 1-1/2HP 250VAC
FSM-41-20	瞬时	No	No	No	1	SPDT	IP68	20A:1-1/2HP 125VAC, 2HP 250VAC

*添加电线型号后缀，以获得完整的产品编号

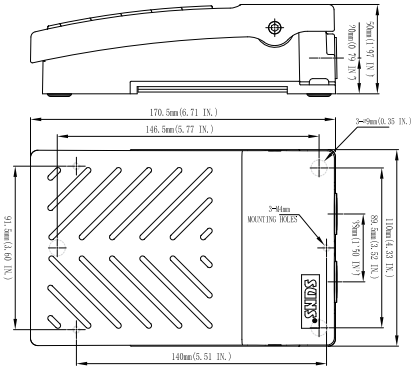
安装尺寸：

FS-41

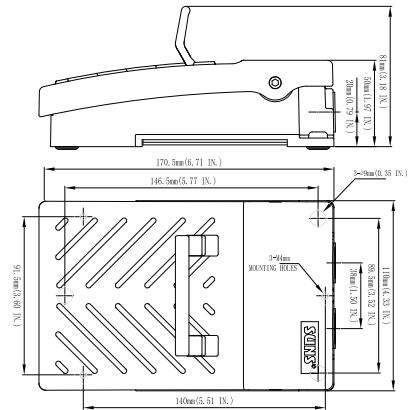


FS-4 系列中型脚踏开关

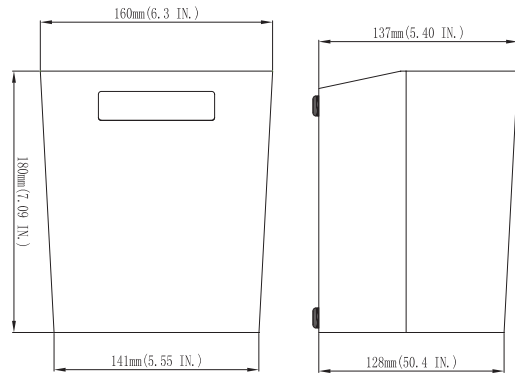
FSM-41



FSM-4-A



FS-41G



FS-41GP

