

FSC-6 系列特殊用途防水脚踏开关

特性:

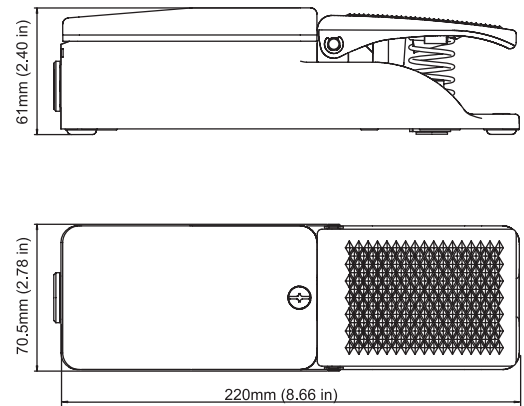
- 高强度铝合金压铸外壳
- 3种特殊规格产品
 - 大电流
 - 电动机速度控制 (可变电电压输出)
 - 交替保持式
- 产品认证: CSA, CE, CCC
- 可以提供3种出线孔螺纹: PG13.5, M20x1.5 and 1/2NPT

技术指标

操作频率	60 次/分钟
绝缘电阻	>100MΩ@500V DC
接点电阻	<25mΩ (初值)
额定电流/电压	8A/125VAC 4A/250VAC
浪涌电流	符合 IEC947-5-1: AC15/DC13
耐压值	1000VAC 带电体之间持续1分钟 2500VAC 非带电体之间持续1分钟
寿命	机械寿命 1 x 10 ⁶ 次 电气寿命 5 x 10 ⁵ 次
使用温度范围	-30~+80°C (-22~176°F)
防护等级	IP65, NEMA type 2, 4, 13 (IP68, NEMA type 6, 6P 可以根据需要定制)

安装尺寸:

FSC-61-08D



FSC-62-08D

