

FSB-6 系列医疗脚踏开关(IPx8)

特性:

- 符合人体工程的低剖面设计
- 3-8个按钮款式供选择
- 易清理
- 高机械稳定性
- 轻操作力的软按钮装置
- 符合IEC60601-1和YY1057标准
- USB款可选
- 无线款可选, 仅适用于6个按钮以内

技术指标

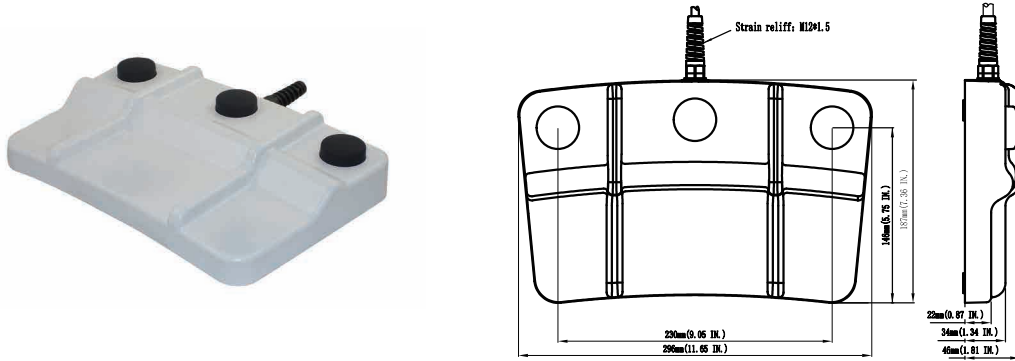
操作频率	60 次/分钟
绝缘电阻	>100MΩ@500V DC
接点电阻	<25mΩ (初值)
额定电流/电压	10A, 1/2HP, 125/250VAC
耐压值	1000VAC 带电体之间持续 1分钟 2500VAC 非带电体之间持续 1分钟
寿命	机械寿命 1 x 10 ⁶ 次 电气寿命 5 x 10 ⁵ 次
使用温度范围	-20~+80°C (-4~176°F)
防护等级	IPX8

选型指南:

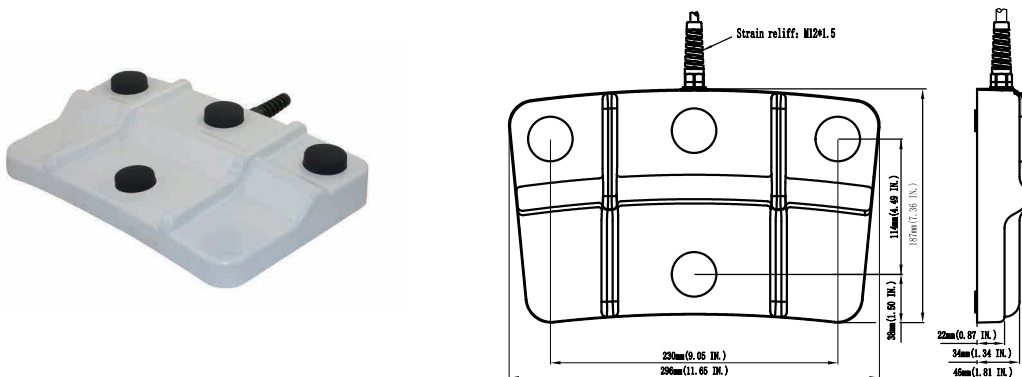


安装尺寸:

FSB-63-10-2-20/4S (2米20号4芯屏蔽线接每个按钮的常开, 有公共线, 电线外径7.0mm)
FSB-63-10-2-22/5S (2米22号5芯屏蔽线接每个按钮的常开, 有公共线, 电线外径5.6mm)

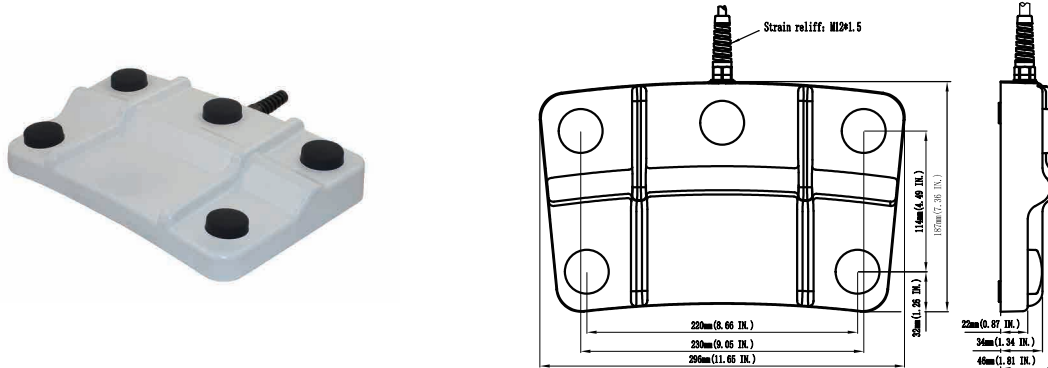


FSB-64-10-2-22/5S (2米22号5芯屏蔽线接每个按钮的常开, 有公共线, 电线外径5.6mm)

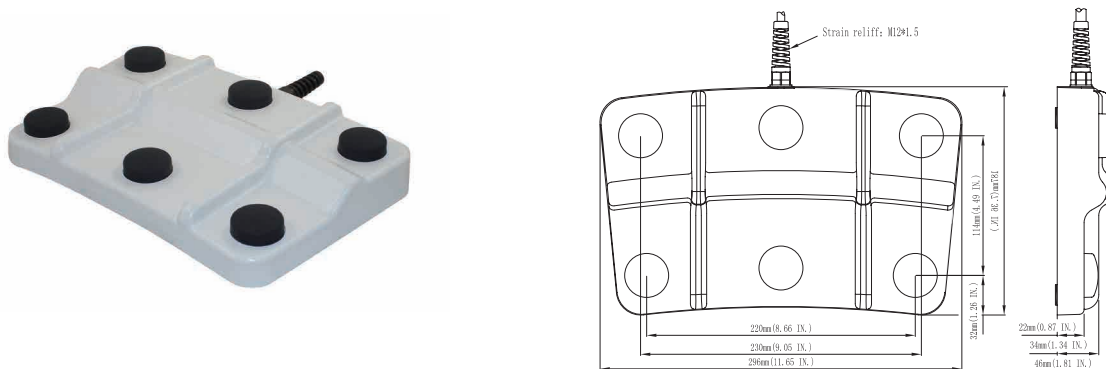


FSB-6 系列医疗脚踏开关(IPx8)

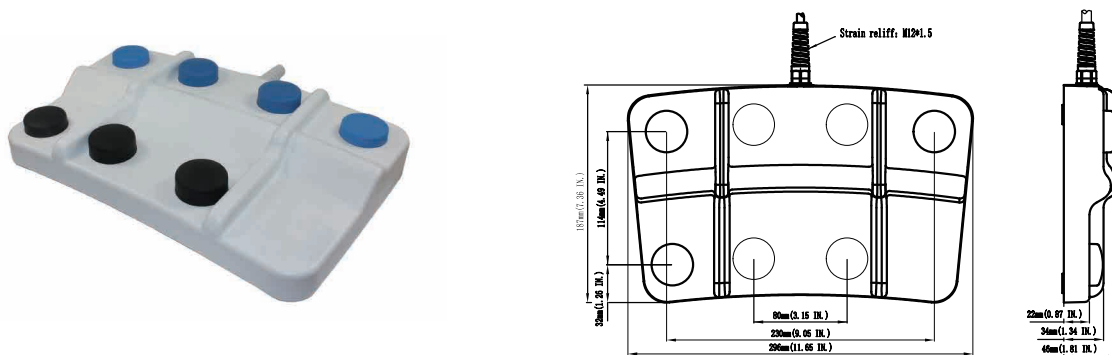
FSB-65-10-2-20/6S (2米20号6芯屏蔽线接每个按钮的常开, 有公共线, 电线外径6.7mm)



FSB-66-10-26/7 (26号7芯弹簧线接每个按钮的常开, 有公共线, 电线外径5.3mm)



FSB-67-10-2-22/8 (22号8芯电线接每个按钮的常开, 有公共线, 电线外径6.2mm)



FSB-68-10-2-22/9 (2米22号9芯电线接每个按钮的常开, 有公共线, 电线外径7.4mm)

