

FS-6 系列霍尔效应脚踏开关(IP68)

特性:

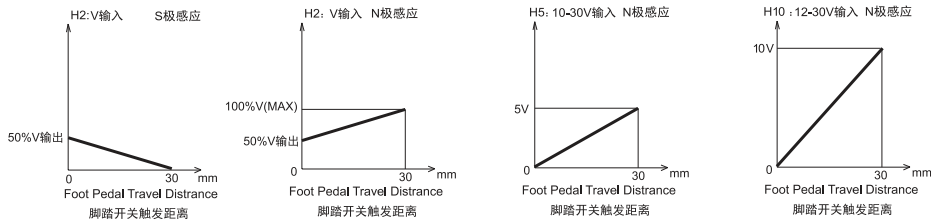
- 高强度铝合金压铸外壳
- 线性霍尔效应输出或开关输出
- 输出可直接连接大多数电子电路, 例如电子电路, 例如微处理器集成逻辑, 分立晶体管以及可控硅兼容电压规格
- 符合IEC60601-1和YY1057标准
- 可以按客户的要求接电线和连接器
- USB款可选
- 多种踏板颜色可选
- 无线款可选

技术指标

供电电压 (Vs)	H1: 3.8-30VDC H2: 4.5-10.5 VDC H3: 30VAC H5/H10: 12-30 VDC
电源电流	H1: 45mA H2: 7mA H3: 20mA H5/H10: 16mA
输出类型	线性输出或开关输出
输出电压	详见下方曲线图
输出电流	H1: 45mA H2/H3: 5mA H5/H10: 20mA
寿命	1 x 10 ⁷ 次
使用温度范围	-30~+80°C (-22~176°F)
防护等级	IPX8

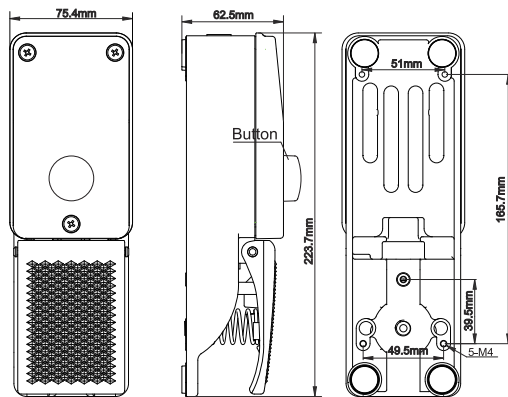
选型指南:

FS-61	G - H1 - N - A - B1 - 8 F - 24/3 - U/W - N
脚踏板数 61: 单脚踏 62: 双脚踏	保护罩 空白: 无保护罩 G: 带保护罩 H1: 输入3.8-30VDC 开关量 H2: 输入4.5-10.5V 模拟量 H3: 输入30V模拟量 H5: 输入10-30VDC 输出模拟量0-5V H10: 输入12-3 VDC 输出模拟量0-10V N: N极感应 S: S极感应 螺纹类型 A: 1/2NPT C: M20 x 1 D: M16 x 1.5 电线长度 空白: 不带按钮 B1: 1个按钮 B2: 2个按钮 电线插头信息 例如: 18/3 代表18AWGx3 空白: 米 F: 英尺 脚踏颜色/ 外壳颜色 U: 蓝色 W: 白色 B: 黑色 O: 橙色 Y: 黄色 R: 红色



安装尺寸:

FS-61-H2-N-C-2-24/3-N-U/W FS-61-H2-N-C-B1-2-24/6-N-U/W



FS-62-H2-N-C-B2-N-YU/W

