

## FT-8 系列医疗脚踏开关(IPx8, 标准/摇摆式)

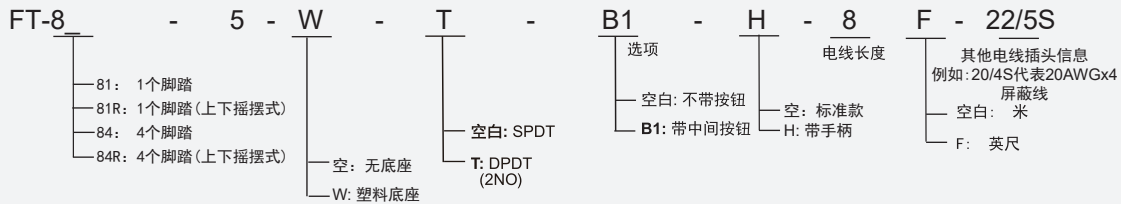
### 特性:

- 高强度玻璃纤维工程塑料
- 紧凑设计
- 脚踏上下摇摆式多功能应用
- 各种底座供选择
- 可以按客户的要求接电线和连接器
- USB款可选
- 多种外壳颜色可选
- 无线款可选, 仅适用于带底座

### 技术指标

操作频率	60 次/分钟
绝缘电阻	>100MΩ@500V DC
接点电阻	<25mΩ (初值)
额定电流/电压	5A 125/250VAC
浪涌电流	符合IEC947-5-1: AC15/DC13
耐压值	1000VAC 带电体之间持续1分钟 2500VAC 非带电体之间持续1分钟
寿命	机械寿命 1 × 10 <sup>6</sup> 次 电气寿命 5 × 10 <sup>5</sup> 次
使用温度范围	-30~+80°C (-22~176°F)
防护等级	IPX8

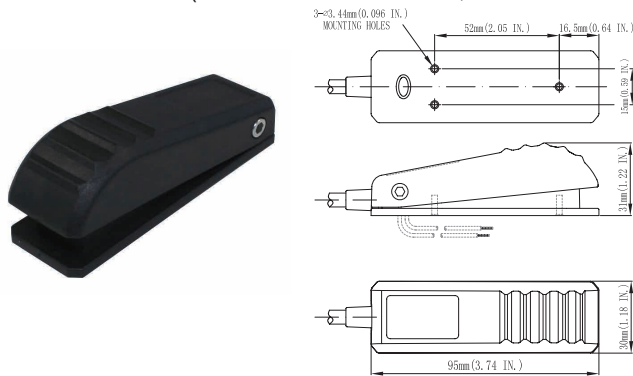
### 选型指南:



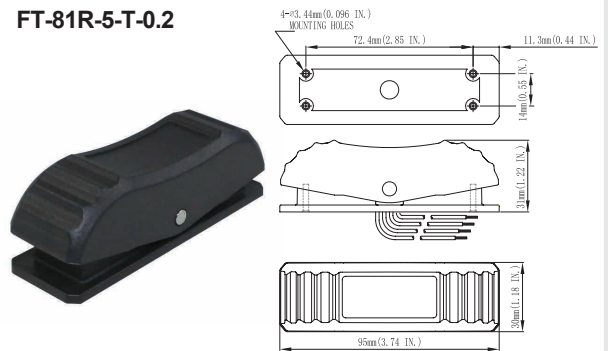
\* 标准脚踏板颜色: 黑色

### 安装尺寸:

FT-81-5-2-20/2S (2米20号2芯屏蔽线接常开, 电线外径4.8mm)  
FT-81-5-T-2-20/4S (2米20号4芯屏蔽线接常开, 电线外径7.0mm)



FT-81R-5-0.2  
FT-81R-5-T-0.2

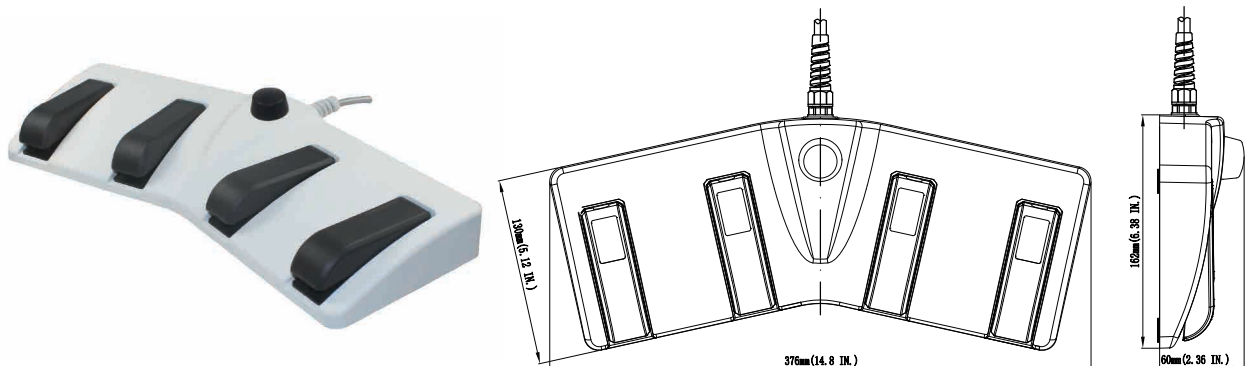


\* 仅可作为FT-84产品更换为FT-84R  
\* 仅供底部出电线

FT-84-5-W-2-22/5S (2米22号5芯屏蔽线接四个脚踏的常开, 有公共线, 电线外径5.6mm)

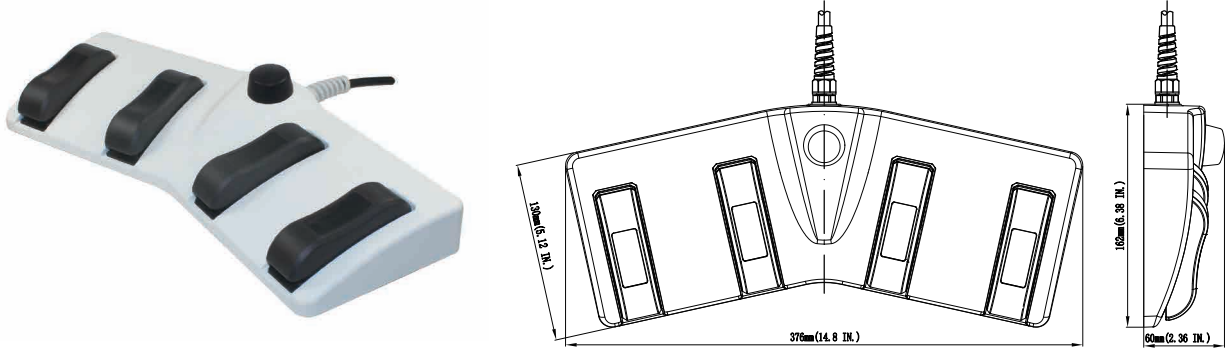
FT-84-5-W-T-2-22/9 (2米22号9芯电缆线接四个脚踏的双常开, 有公共线, 电线外径7.5mm)

FT-84-5-W-B1-2-20/6S (2米20号6芯屏蔽线接四个脚踏和一个按钮的常开, 有公共线, 电线外径6.7mm)

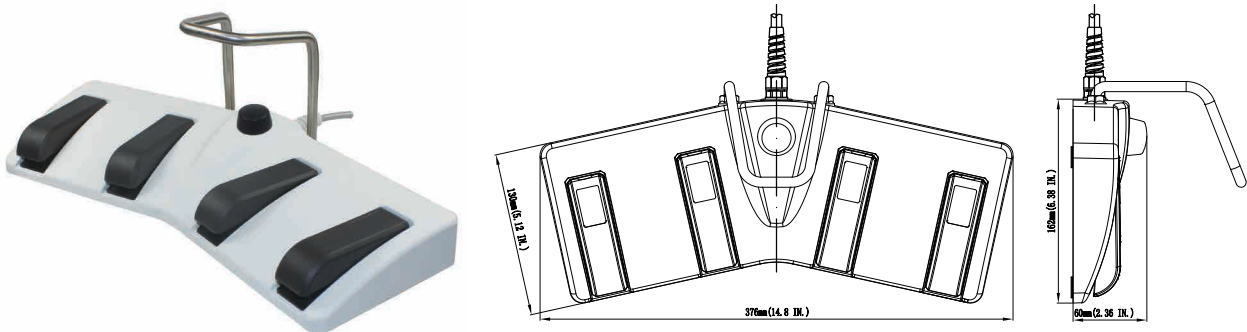


## FT-8 系列医疗脚踏开关(IPx8, 标准/摇摆式)

- FT-84R-5-W-2-22/5S (2米22号5芯屏蔽线接四个脚踏的常开, 有公共线, 电线外径5.6mm)
- FT-84R-5-W-T-2-22/9 (2米22号9芯电缆线接四个脚踏的双常开, 有公共线, 电线外径7.5mm)
- FT-84R-5-W-B1-2-20/6S (2米20号6芯屏蔽线接四个脚踏和一个按钮的常开, 有公共线, 电线外径6.7mm)



- FT-84-5-W-H-2-22/5S (2米22号5芯屏蔽线接四个脚踏的常开, 有公共线, 电线外径5.6mm)
- FT-84-5-W-T-H-2-22/9 (2米22号9芯电缆线接四个脚踏的双常开, 有公共线, 电线外径7.5mm)
- FT-84-5-W-B1-H-2-20/6S (2米20号6芯屏蔽线接四个脚踏和一个按钮的常开, 有公共线, 电线外径6.7mm)



- FT-84R-5-W-H-2-22/5S (2米22号5芯屏蔽线接四个脚踏的常开, 有公共线, 电线外径5.6mm)
- FT-84R-5-W-T-H-2-22/9 (2米22号9芯电缆线接四个脚踏的双常开, 有公共线, 电线外径7.5mm)
- FT-84R-5-W-B1-H-2-20/6S (2米20号6芯屏蔽线接四个脚踏和一个按钮的常开, 有公共线, 电线外径6.7mm)

