

FSC-6 系列医疗电位器脚踏开关(IPX8)

特性:

- 高强度铝合金压铸外壳
- 提供一个可变电阻输出
- 符合IEC60601-1和YY1057标准
- 可以提供3种出线孔螺纹: PG13.5, M20, 1/2NPT
- 可以按客户的要求接电线和连接器
- USB款可选
- 多种踏板颜色可选
- 无线款可选

技术指标

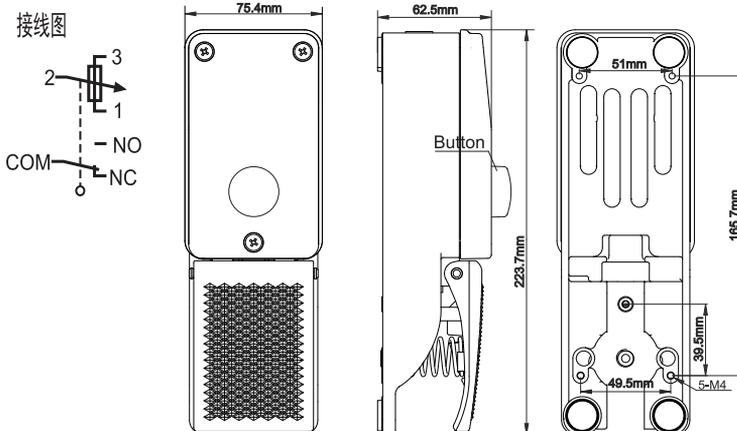
操作频率	60 次/分钟
绝缘电阻	>100MΩ@500V DC
接点电阻	<30mΩ (初值)
额定电流/电压	2A/250VAC or 10A/250VAC
浪涌电流	符合 IEC947-5-1: AC15/DC13
耐压值	1000VAC 带电体之间持续 1分钟 2500VAC 非带电体之间持续 1分钟
寿命	机械寿命 1 x 10 ⁶ 次 电气寿命 5 x 10 ⁵ 次 电位器寿命 2.5 x 10 ⁵ 次
使用温度范围	-30~+80°C (-22~176°F)
防护等级	IPX8

选型指南:

FSC-61	G	- 2A	-	T	-	C	- 1K	-	B1	-	U/W	-	N
脚踏板数	保护罩	芯部开关形式		触点形式		出线孔螺纹	选项		按钮选项		脚踏颜色/ 外壳颜色		
61: 单脚踏 62: 双脚踏	空白: 无保护罩 G: 带保护罩	2A: 2A 250VAC 10A: 10A 250VAC		空白: SPDT T: DPDT S: DPDT (2级动作)		A: 1/2NPT B: PG13.5 C: M20 x1.5	1K: 1K 电位器 5K: 5K 电位器 10K: 10K 电位器		空: 不带按钮 B1: 1个按钮 B2: 2个按钮		U: 蓝色 W: 白色 B: 黑色 O: 橙色 Y: 黄色 R: 红色		

安装尺寸:

FSC-61-2A-_-1K-B1-N-U/W
FSC-61-2A-_-5K-B1-N-U/W
FSC-61-2A-_-10K-B1-N-U/W



FSC-62-2A-_-1K-B2-N-YU/W
FSC-62-2A-_-5K-B2-N-YU/W
FSC-62-2A-_-10K-B2-N-YU/W

