

气动开关系列

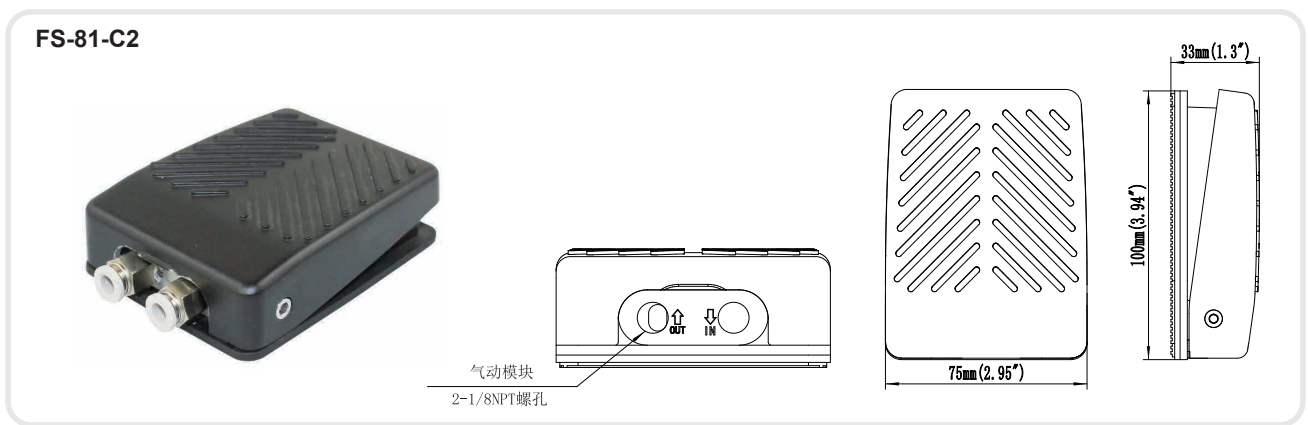
特性

- 超长使用寿命设计
- 防滑底垫
- 两路模型不会耗尽背压
- 下压柱塞不会伤及阀体
- 标准1/8-27 N.P.T 输入和输出端口
- 需要滤过和润滑过的气源以保证最好的操作
- 管路压力达到150P. S. I.
- 符合IEC60601-1和YY1057标准

材质结构

- 高强度铸锌或铸铝壳体
- 内阀不锈钢柱塞
- 下压柱塞释放气流，放开柱塞气流停止，于出口释放背压
- 环柱塞释放气流
- 操作温度 0° to 131°F(-18° to +55°C)

安装尺寸:



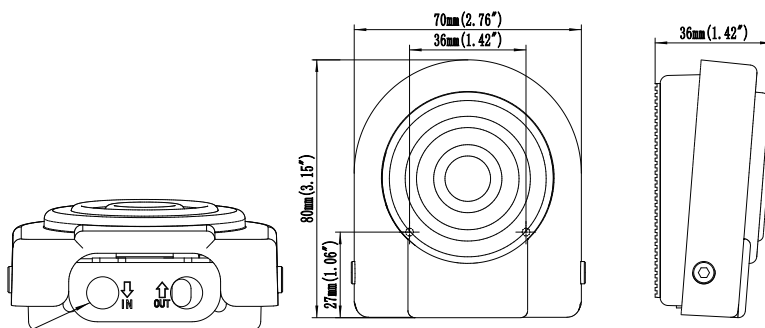
型号	描述	动作力	100 P. S. I. 气流	100 P. S. I. 排放	1/8-27 N. P. T. 接口
FS-81-C2	两路复位式, 铝合金脚踏板	10 lbs	30 C.F.M	25 C.F.M	接口外部防护

气动开关系列 (IPX8)

FSM-91-C2



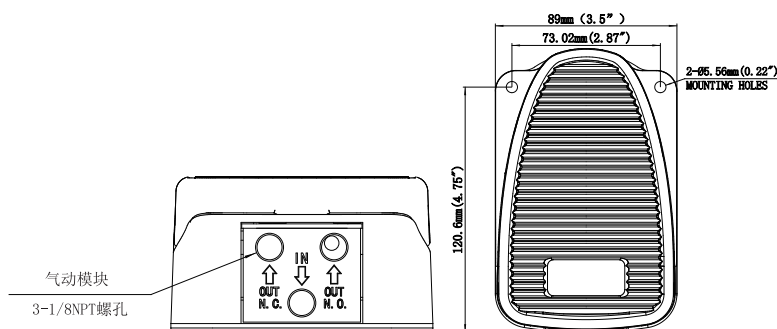
气动模块
2-1/8NPT螺孔



FSC-31-C3



气动模块
3-1/8NPT螺孔



型号	描述	动作力	100 P.S.I. 气流	100 P.S.I 排放	1/8-27 N.P.T. 接口
FSC-31-C2	两路复位式, 铝合金壳体	10 lbs	30 C.F.M	25 C.F.M	接口内部防护
FSC-31-C3	三路复位式, 铝合金壳体	10 lbs	30 C.F.M	25 C.F.M	接口内部防护
FSC-31-C4	四路复位式, 铝合金壳体	19 lbs	30 C.F.M	25 C.F.M	接口外部防护
FSM-91-C2	两路复位式, 铸铝壳体	7 lbs	30 C.F.M	25 C.F.M	接口外部防护