

FS-9 系列医疗脚踏开关(IPx8)

特性:

- 高强度玻璃纤维增强工程塑料或锌合金压铸外壳
- 开关额定指标: 10A/250V AC
- 符合IEC60601-1和YY1057标准
- 可以按客户的要求接电线和连接器
- USB款可选
- 多种外壳颜色可选

技术指标

操作频率	60 次/分钟
绝缘电阻	>100MΩ@500V DC
接点电阻	<25mΩ (初值)
额定电流/电压	5A 125/250VAC; 10A 250VAC
耐压值	1000VAC 带电体之间持续 1分钟 2500VAC 非带电体之间持续 1分钟
寿命	机械寿命 1 × 10 ⁶ 次 电气寿命 5 × 10 ⁵ 次
使用温度范围	-30~+80°C (-22~176°F)
防护等级	IPX8

选型指南:

FS	-	91		G	-	10W	-	T	-	M	-	8	F	-	18/3
		脚踏板数		保护罩				开关类型		外壳材料		电线长度			其他电线插头信息
		91: 单脚踏		空白: 无保护罩				空白: SPDT		空白: 纤维增强塑料					例如: 18/3 代表 18AWGx3
		92: 双脚踏		G: 带保护罩				T: DPDT (2NO/2NC)		M: 锌合金					
															空白: 米 F: 英尺

* 标准脚踏板颜色: 黑色

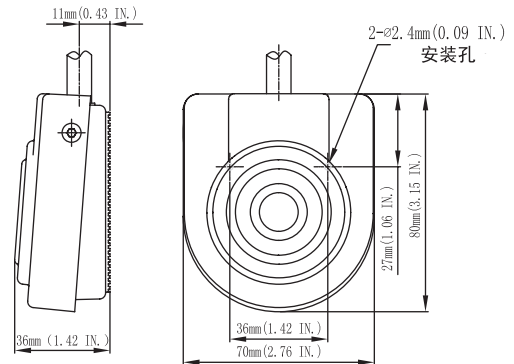
安装尺寸:

FS-91-10W-2-18/2 (2米18号线2芯接常开, 塑料外壳, 电线外径7.5mm)

FS-91-10W-M-2-18/3 (2米18号线3芯接常开和接地, 金属外壳, 电线外径7.8mm)



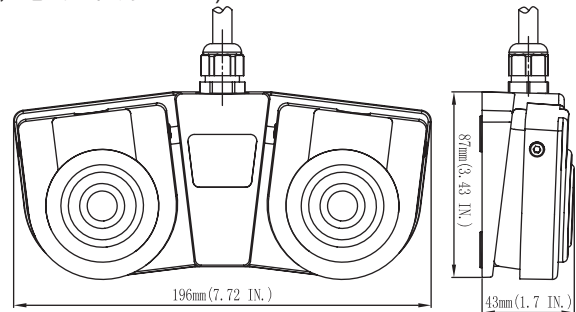
* 颜色代号:
(以上面图片为例: 加 -U后缀, 代表蓝脚踏)



FS-92-10W-2-18/3 (2米18号线3芯接脚踏的常开, 塑料外壳, 电线外径为7.8mm)

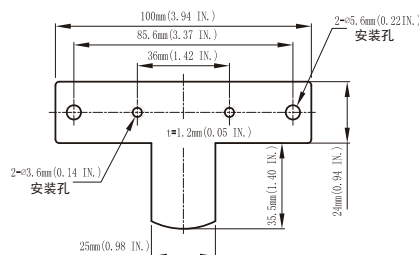


* 颜色代号:
(以上面图片为例: 加 -YU/B后缀, 代表黄蓝脚踏板, 黑底座)



选项:

单踏板安装板
型号: FS91-MP



若需带定制图标上盖, 请与SUNS联系

