

## TL7 系列钮子开关

### 特性:

- 1, 2或3组开关
- 筒简单孔安装
- 多种触发方式可选
- 2或3位置的保持式或自动复位式
- 端子直接模铸在壳体
- 端口号码清晰标明
- 带垫螺丝便于接线

### 规格

寿命	机械: $5 \times 10^6$ (次); 电气: 额定负载下 $1 \times 10^5$ (次)
操作温度	-54 ~ +85°C (-65 ~ +185°F)
电气等级	20A 125VAC / 15A 250VAC(GP), 1.5HP 125/ 250VAC 20A 28VDC
防护等级	IP65



### 选型指南:

TL 7	A	-	1	01	K	-	Q	-	K
TL7: 酚醛树脂	本体样式	开关组数	端子配置	开关触发形式01-70	钮子材质	钮子颜色 (R,G,Y,B)	端子	镀金端子 (可选)	
		1: 1组	空: 标准		K: 不锈钢	空: 不锈钢	Q: 插脚端子		
		2: 2组	A: 键槽侧无端子		E: 塑料	Y: 黄色	S: 焊接端子		
		3: 3组	B: 键槽对面无端子				QS: 插脚螺丝		



### 开关触发形式:

UP(键槽侧) CENTER(中位) DOWN(键槽对面)

			产品PN
1组 (2位置)			
OFF	ON(2-3)	TL7A-102	
ON(1-2)	ON(2-3)	TL7A-103	
OFF*	ON(2-3)	TL7A-104	
ON(1-2)*	OFF	TL7A-106	
ON(1-2)*	ON(2-3)	TL7A-108	
1组 (3位置)			
ON(1-2)	OFF	ON(2-3)	TL7A-101
ON(1-2)*	OFF	ON(2-3)	TL7A-105
ON(1-2)*	OFF	ON(2-3)*	TL7A-107

UP(键槽侧) CENTER(中位) DOWN(键槽对面)

			产品PN
2组 (2位置)			
OFF	ON(2-3,5-6)	TL7A-202	
ON(1-2,4-5)	ON(2-3,5-6)	TL7A-203	
OFF*	ON(2-3,5-6)	TL7A-204	
ON(1-2,4-5)*	OFF	TL7A-206	
ON(1-2,4-5)*	ON(2-3,5-6)	TL7A-208	

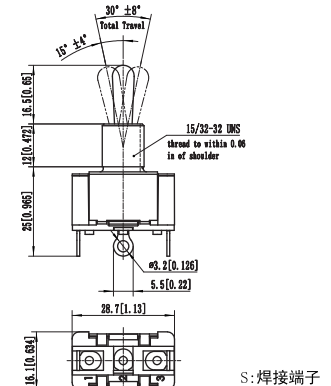
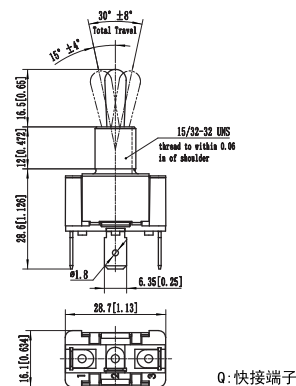
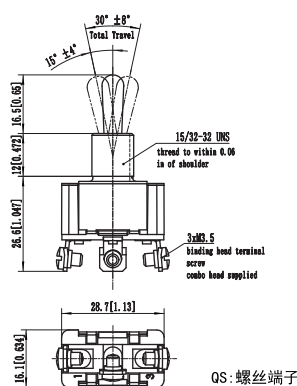
UP(键槽侧) CENTER(中位) DOWN(键槽对面)

			产品PN
2组 (3位置)			
ON(1-2,4-5)	OFF	ON(2-3,5-6)	TL7A-201
ON(1-2,4-5)*	OFF	ON(2-3,5-6)	TL7A-205
ON(1-2,4-5)*	OFF	ON(2-3,5-6)*	TL7A-207
ON(1-2,4-5)	ON(1-2,5-6)	ON(2-3,5-6)	TL7A-210
ON(1-2,4-5)	ON(2-3,4-5)	ON(2-3,5-6)	TL7A-212
ON(1-2,4-5)*	ON(1-2,5-6)	ON(2-3,5-6)	TL7A-250
ON(1-2,4-5)*	ON(2-3,4-5)	ON(2-3,5-6)*	TL7A-270

\* 带星号位置为自动复位式, 其他为保持式

### 尺寸图:

TL7A-1



TL7A-2

