

HCX 系列防爆限位开关 (EEX)

产品特点

- 环氧涂层铝制壳体
- 全气象密封应对恶劣环境
- 多种执行器可供选择
- 过行程、预行程和触发顺序无需工具即可调节

产品规格

操作速度	0.05mm-2m/s
寿命	机械 1000万次 (最少) 电气 100万次 (最少)
环境温度	-28.9~+85°C (-20~185°F)
耐震动	25gn (10..150 Hz, 11ms) per IEC60068-2-6
耐冲击	60gn (9ms) per IEC 60068-2-27
绝缘强度	2200VAC 持续1分钟
保护等级	IP 67 依照 IEC 60529, NEMA Types 2, 4, 6, 6P, 12, 13
NEMA7 NEMA9 ATEX/IEC Ex	CLASS I, DIV1 & DIV2 GROUPS B,C,D CLASS II DIV1 & DIV2 GROUPS E,F,G INMETRO (Gas) II 2 G;Exd IIC T6 INMETRO (Dust) II 2 D; Exd tD A21 T85°C

* 可以提供超低温、高温款式。请和我们联系

额定指标(HCX1)

工作电压	非感性负载 (A)				感性负载 (A)			
	阻性负载		灯泡负载		感性负载		电动机负载	
	NC	NO	NC	NO	NC	NO	NC	NO
125 VAC	15	-	3	1.5	15	-	5	2.5
250 VAC	15	-	2.5	1.25	15	-	3	1.5
500 VAC	10	-	1.5	0.75	6	-	1.5	0.75
8 VDC	15	-	3	1.5	15	-	5	2.5
14 VDC	15	-	3	1.5	10	-	5	2.5
30 VDC	6	-	3	1.5	5	-	5	2.5
125 VDC	0.5	-	0.5	0.5	0.05	-	0.05	0.05
250 VDC	0.25	-	0.25	0.25	0.03	-	0.03	0.03
浪涌 电流	NC:30A 最大值 NO:15A 最大值				NC:30A 最大值 NO:15A 最大值			

额定指标(HCX2)

工作电压	非感性负载 (A)				感性负载 (A)			
	阻性负载		灯泡负载		感性负载		电动机负载	
	NC	NO	NC	NO	NC	NO	NC	NO
125 VAC	20	20	7.5	7.5	20	20	12.5	12.5
250 VAC	20	20	7.5	7.5	20	20	8.3	8.3
500 VAC	15	15	4	4	10	10	2	2
8 VDC	20	20	3	1.5	20	20	12.5	12.5
14 VDC	20	20	3	1.5	15	15	12.5	12.5
30 VDC	6	6	3	1.5	5	5	5	5
125 VDC	0.5	0.5	0.5	0.25	0.05	0.05	0.05	0.05
250 VDC	0.25	0.25	0.25	0.25	0.03	0.03	0.03	0.03
浪涌 电流	NC:75A 最大值 NO:75A 最大值				NC:75A 最大值 NO:75A 最大值			

额定指标(HCXD)

额定电压		非感性负载 (A)				感性负载 (A)			
		阻性负载		灯泡负载		感性负载		电动机负载	
		NC	NO	NC	NO	NC	NO	NC	NO
串联连接	AC	125	10	4	2	6	5	2.5	
		250	10	2.5	1.5	6	3	1.5	
	DC	30	10	4	2	6	6	3	
		125	1	1	1	0.1	0.1	0.1	
并联连接	AC	125	6	3	1.5	4	4	2	
		250	6	2.5	1.25	4	2	1	
	DC	30	6	4	-	4	6	3	
		125	0.6	0.6	-	0.1	0.1	0.1	
		250	0.3	0.3	-	0.05	0.05	0.05	

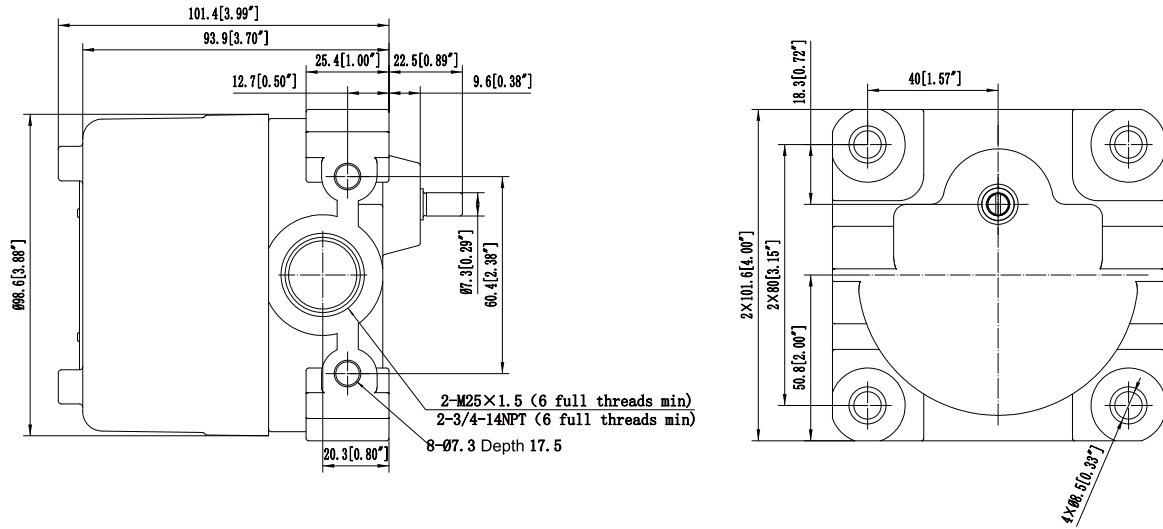


HCX-1-1N-04B-F

选型指南:

HCX	1	2	N	-	04	B	-	F	-	F	
	接口形式	触动块数量			执行机构	杆臂形式		出线孔		安装	橡胶密封类型
	1: 15A SPDT (1NO/1NC) 快动	1			两位数字或 两位数字加一个字母	B: 标准 N: 轻动作力 C: 保持式 TB: 左右分别动作		F: 3/4NPT M: M25		空白: 正面 无螺纹孔 A: 侧边螺丝 5/16-8(8) B: 正面螺丝 3/8-24(4)	空白: 标准 F: 氟橡胶
	2: 20A SPDT (1NO/1NC) 快动	2									
	D: 10A DPDT (2NO/2NC) 快动	3									
	S: 15A DPDT (2NO/2NC) 密封	4									

HCX 系列防爆限位开关 (EEX)

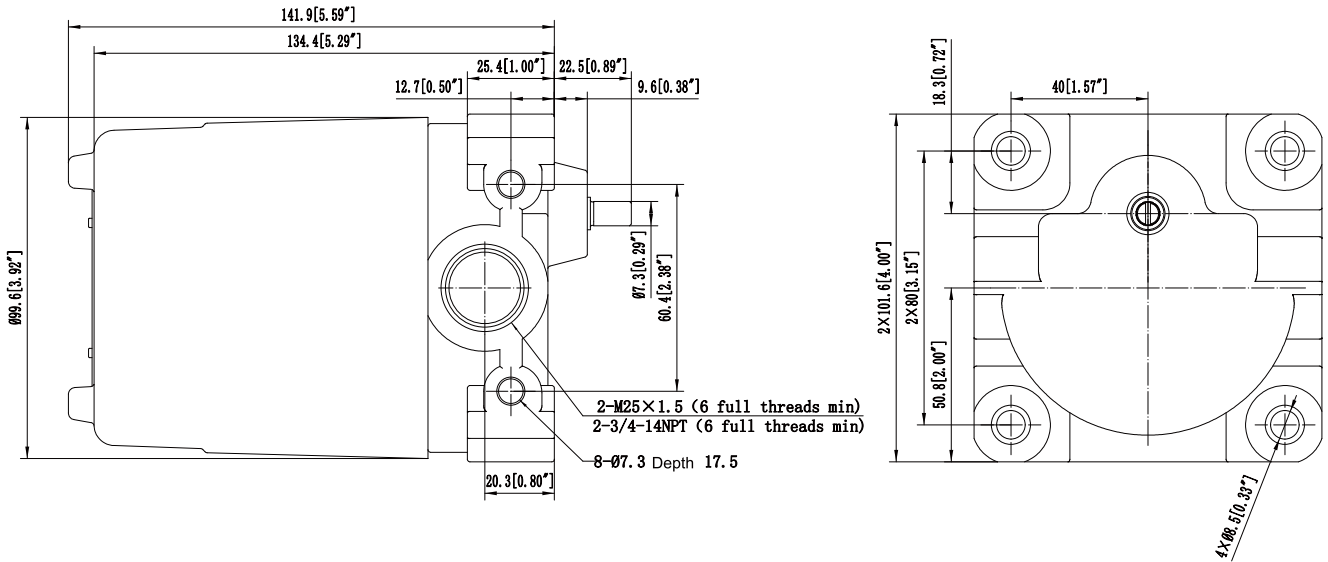


型号

HCX12N-04B: 2NO/2NC 标准型
 HCX12N-04N: 2NO/2NC 轻动作力型
 HCX12N-04TB: 2NO/2NC 左右分别动作

动作参数

最大预行程 (PT): 15°
 最大距差 (MD): 10°
 最小超行程 (OT): 90°



型号

HCX14N-04B: 4NO/4NC 标准型
 HCX14N-04N: 4NO/4NC 轻动作力型
 HCX14N-04TB: 4NO/4NC 左右分别动作

动作参数

最大预行程 (PT): 15°
 最大距差 (MD): 10°
 最小超行程 (OT): 90°

摆臂

*适用于HMS/HLS/HNS/HES/HEX/HCX系列

铝铸件滚轮摆臂

需要尼龙材料：在型号后面加 -P



摆臂长度 in. (mm)	滚轮直径 in. (mm)	滚轮厚度 in. (mm)	订货型号
1.38 (35)	0.75 (19)	0.25 (6.3)	H-04B1
		0.63 (16)	H-04B2
	0.63 (16)	0.25 (6.3)	H-04B3
		0.63 (16)	H-04B4
		1 (25.4)	H-04B5
1.5 (38)	0.75 (19)	0.25 (6.3)	H-04C1
		0.63 (16)	H-04C2
	0.63 (16)	0.25 (6.3)	H-04C3
		0.63 (16)	H-04C4
		1(25.4)	H-04C5
		1.97(50)	H-04C6
2 (51)	0.75 (19)	0.25 (6.3)	H-04D1
		0.63 (16)	H-04D2
	0.63 (16)	0.25 (6.3)	H-04D3
		0.63 (16)	H-04D4
2.5 (63.5)	0.75 (19)	0.25 (6.3)	H-04E1
		0.63 (16)	H-04E2
	0.63 (16)	0.25 (6.3)	H-04E3
		0.63 (16)	H-04E4
3 (76)	0.75 (19)	0.25 (6.3)	H-04F1
		0.63 (16)	H-04F2
	0.63 (16)	0.25 (6.3)	H-04F3
		0.63 (16)	H-04F4

*安装孔到滚轮中心距离

90° 双滚轮 (羊角式)

需要尼龙材料：在型号后面加 -P



摆臂长度 in. (mm)	滚轮			订货型号
	滚轮位置	滚轮直径 in. (mm)	滚轮厚度 in. (mm)	
1.5 (38)	两滚轮在同侧	0.75 (19)	0.25 (6.3)	H-05-1
		0.63 (16)	0.25 (6.3)	H-05-3
	右滚轮在对侧	0.75 (19)	0.25 (6.3)	H-05-1RH
		0.63 (16)	0.25 (6.3)	H-05-3RH
	左滚轮在对侧	0.75 (19)	0.25 (6.3)	H-05-1LH
		0.63 (16)	0.25 (6.3)	H-05-3LH

*安装孔到滚轮中心距离

金属轮可调摆臂



摆臂长度 in. (mm)	滚轮直径 in. (mm)	滚轮厚度 in. (mm)	订货型号
不可折弯, 可调范围: 22-101mm	0.63 (16)	0.25 (6.3)	H-08-3
	0.63 (16)	0.63 (16)	H-08-4
	0.75(19)	0.25(6.3)	H-08-5
用户可折弯, 可调范围: 22-101mm	0.63 (16)	0.25 (6.3)	H-08B-3
	0.63 (16)	0.63 (16)	H-08B-4
	0.75(19)	0.25(6.3)	H-08B-5

塑料轮可调摆臂

摆臂长度 in. (mm)	滚轮直径 in. (mm)	滚轮厚度 in. (mm)	订货型号
不可折弯, 可调范围: 22-101mm	0.63 (16)	0.25 (6.3)	H-08-3P
	1 (25.4)	0.63 (16)	H-08-5P
	0.75(19)	0.25(6.3)	H-08-7P
用户可折弯, 可调范围: 22-101mm	0.63 (16)	0.25 (6.3)	H-08B-3P
	1.0 (25.4)	0.63 (16)	H-08B-5P
	2 (51)	0.25 (6.3)	H-08B-6P

*安装孔到滚轮中心距离

*适用与11mm轴直径 (无后缀)、7.0mm轴直径 (后缀-CH)、7.3mm轴直径 (后缀-HW) 和8.0mm轴直径 (后缀-AB)

摆臂



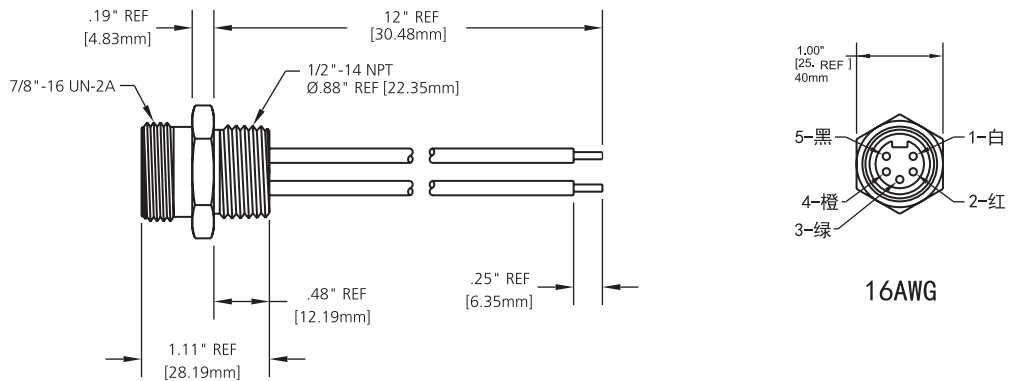
*适用于HMS/HLS/HNS/HES/HEX/HCX系列

杆型摆臂

说明	长度 in. (mm)	订货型号
不锈钢杆	10 (254)	H-07-10
钢制盘簧杆	12 (304)	H-07S-12
钢盘簧聚甲醛树脂杆	12 (304)	H-07P-12
环型聚甲醛树脂棒	6.3 (160)	H-06
环型聚甲醛树脂棒	9 (228)	H-09

* 适用于 11mm 轴直径 (空后缀)、7.0mm轴直径 (后缀 -CH)、7.3mm 轴直径 (后缀 -HW) 和 8.0mm 轴直径 (后缀 -AB)

NPT12-16-5P 接线器 (5-PIN)



如要预定配有NPT-12-16-5P 连接器的预接线款, 请于产品型号后加上 -Q1 或 -Q9 后缀

-Q1: 接线图

-Q9: 接线图

