

FAS 系列气囊开关 (IPX8)

特性

- 长使用寿命气囊
- 通过气囊远程触发微动开关
- 产品带10英尺（3米）内径为1/8英寸的PVC或PUR气管
- 远程的微动开关带安装孔可以多个一起安装
- 可以有效地将带电的微动开关和地面隔离
- 可以有效地防止工作现场的震动和冲击
- 符合IEC60601-1和YY1057标准

技术指标

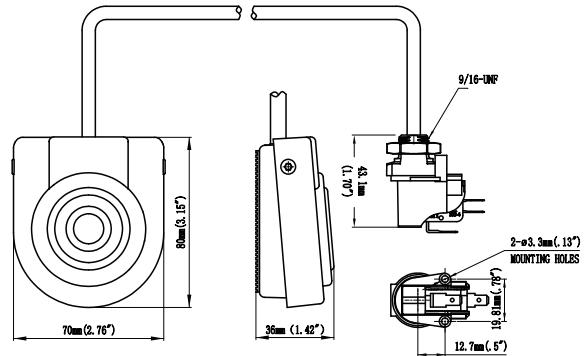
操作频率	60 次/分钟
绝缘电阻	>100MΩ@500V DC
接点电阻	<25mΩ (初值)
额定电流/电压	15A, 1/2HP, 125/250VAC or 21A 1HP 125VAC, 2HP 250VAC
耐压值	1000VAC 带电体之间持续1分钟 2500VAC 非带电体之间持续1分钟
寿命	机械寿命 1 x 10 ⁶ 次 电气寿命 5 x 10 ⁵ 次
使用温度范围	-20~+80°C (-4~176°F)
防护等级	IPX8

选型指南:

FAS-9 -	G -	15 -	T -	8	F -	P
	保护罩	电流	触点形式	气管长度		外壳材料
	空白: 无保护罩	15: 15A	空白: SPDT		空白: 米	空白: 金属
	G: 带保护罩	20: 21A	T: DPDT (2NO/2NC)		F: 英尺	P: 塑料
		25: 25A				

安装尺寸:

FAS-9-15-3-P
FAS-9-20-3-P



FAS-9-15-3
FAS-9-20-3

